

Für künftige Verwendung aufbewahren!
Gültig ab 01. September 2021

Allgemeines

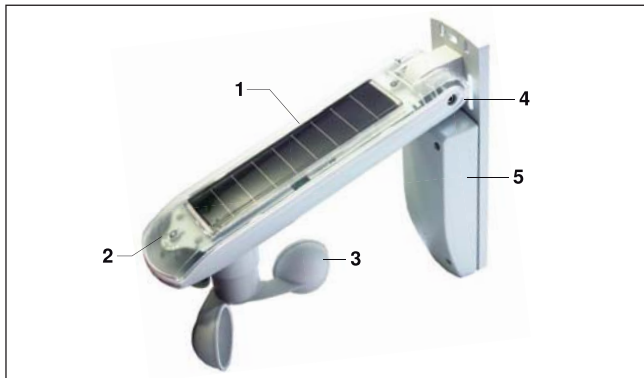


Abb. 1 WMS Wetterstation eco

- 1 Solar-Panel**
- 2 Photodioden**
- 3 Windrad**
- 4 Gelenk**
- 5 Montageplatte mit Abdeckung**
Unter der Abdeckung befinden sich drei Akkus zur Spannungsversorgung.

Die WMS Wetterstation eco ermöglicht die drahtlose Steuerung von Sonnenschutzantrieben und verfügt über Messwertgeber für Helligkeit und Windgeschwindigkeit. Die Versorgung erfolgt mit Sonnenenergie. Das Gerät sendet Wetterdaten an mit WMS kompatible Empfänger.

Bestimmungsgemäße Verwendung

Die WMS Wetterstation eco ist ein elektronisches Gerät zur Steuerung von WMS Empfängern. Bei Einsatz außerhalb des in dieser Anleitung aufgeführten Verwendungszweckes ist die Genehmigung des Herstellers einzuholen.

Sicherheitshinweise



WARNUNG
Eine automatisch gesteuerte Mechanik kann sich unerwartet in Bewegung setzen!

- Stellen oder legen Sie deshalb nie irgendwelche Gegenstände im Bewegungsbereich einer automatisch gesteuerten Mechanik ab!
- Unterbrechen Sie die Spannungsversorgung der angesteuerten Sonnenschutzprodukte, bevor Sie Wartungs- oder Reinigungsarbeiten an diesen durchführen.



VORSICHT

Betätigen Sie niemals wahllos Tasten auf Ihrem Sender ohne Sichtkontakt zum Sonnenschutz. Kinder dürfen nicht mit diesem Produkt spielen - Fernsteuerungen oder Sender dürfen nicht in die Hände von Kindern gelangen!



Bei einem Stromausfall ist der Empfänger (z. B. Funk-Zwischenstecker, Funk-Rohrmotor) nicht funktionsfähig. Fahren Sie daher den Sonnenschutz bei einem drohenden Unwetter rechtzeitig hoch!

Die Reichweite von Funksteuerungen wird durch die gesetzlichen Bestimmungen für Funkanlagen und durch bauliche Gegebenheiten begrenzt. Bei der Projektierung muss auf einen ausreichenden Funkempfang geachtet werden. Dies gilt insbesondere dann, wenn das Funksignal durch Wände und Decken dringen muss. Die Steuerung sollte nicht in direkter Nähe metallischer Bauteile (Stahlträger, Stahlbeton, Brandschutztüre) installiert werden.

- Prüfen Sie deshalb vor der endgültigen Montage die Funktion des Empfängers.

Starke lokale Sendeanlagen (z. B. WLAN), deren Sendefrequenzen mit der Sendefrequenz der Steuerung identisch sind, können den Empfang stören.

Montage

Das Gerät ist zur Aufputzmontage an einer Gebäudefassade vorgesehen. Mit den beiliegenden Kabelbindern kann das Gerät auch an einem Standrohr montiert werden.

Beiliegendes Befestigungsmaterial:

- ▶ 2 Schrauben 4,5 × 40 mm
- ▶ 2 Dübel 6 mm
- ▶ 2 Abstandhalter für Wand- und Deckenmontage (Abb. 2)
- ▶ 2 Kabelbinder aus Stahl 360 mm

Verwenden Sie nur geeignetes Befestigungsmaterial. Je nach Untergrund (z. B. verputzte Außendämmung) kann die Verwendung anderer Schrauben und Dübel erforderlich sein.

Wichtige Hinweise zum Montageort

- Das Gerät gut zugänglich, an einer erhöhten Stelle im Freien anbringen.
- Gebäude mit metallischen Bauhüllen, Störquellen im Haushalt (nicht entstörte Haushaltsgeräte, Fernseher, Computer), Netzzuleitungen und metallische Gegenstände wie z.B. Blechverkleidungen müssen mindestens 0,5 m von der Wetterstation entfernt sein.

- Das Gerät ist so zu montieren, dass das Windrad möglichst waagrecht steht (Gehäuseneigung 15°). Zur Montage an schrägen Flächen kann es mit Hilfe des Gelenks (Abb. 1) waagrecht eingerichtet werden.
- Achten Sie bei der Wahl des Montageortes darauf, dass das Solar-Panel ausreichend mit Sonnenlicht versorgt wird. Zum Beispiel kann ein überstehendes Dach das Panel zu bestimmten Tageszeiten verschatten. Vermeiden Sie ebenfalls die Montage an der Nordseite von Gebäuden.
- Bedenken Sie vor der Montage, dass Bäume, Sträucher oder Gebäudeteile den Messwertgeber Photo im Laufe des Tages verschatten könnten. Für diesen Fall kann der Messwertgeber keine exakten Messwerte liefern, das Messergebnis wird verfälscht. Wählen Sie deshalb den Montageort sorgfältig aus.
- Bei der Auswahl des Montageortes ist zu beachten, dass der Messwertgeber Photo den gleichen Helligkeitsbedingungen ausgesetzt ist wie der zu steuernde Sonnenschutz. Dies bedeutet, dass Sie die Photodioden nach den zu verschattenden Gebäudefassaden ausrichten müssen. Idealerweise hat die Wetterstation die gleiche Ausrichtung wie das gesteuerte Sonnenschutzprodukt.
- Montieren Sie das Gerät in der Nähe, jedoch nicht im Windschatten des Sonnenschutzes, weil sonst die korrekte Windauswertung nicht gegeben ist.
- Für Wand- und Deckenmontage liegen separate Abstandhalter bei. Dies verhindert ein Reißen und Verformen des Kunststoffs (Abb. 2).

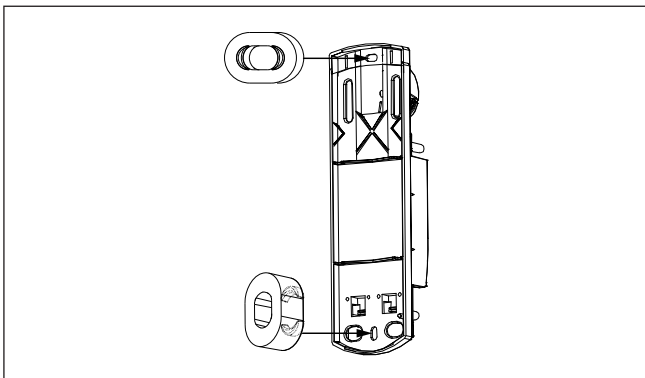


Abb. 2 Einclippen der separaten Abstandhalter ins Schraubloch

- Weitere Hinweise zur Montage finden Sie in der Dokumentation zu Ihrem Sonnenschutz.

Montageplatte

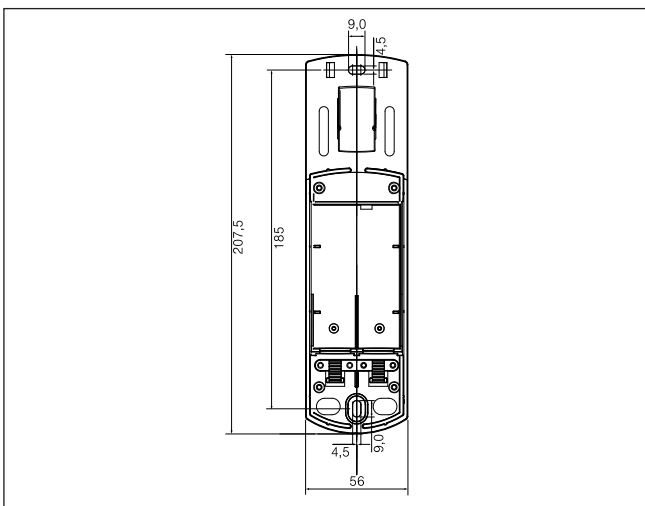


Abb. 3 Abmessungen



Bevor Sie nach der Montage an Wand, Decke oder Standrohr den Deckel schließen und festschrauben, aktivieren Sie die WMS Wetterstation eco.

Stellen Sie hierfür den Schalter auf der Leiterplatte auf "on" (siehe Abb. 4)

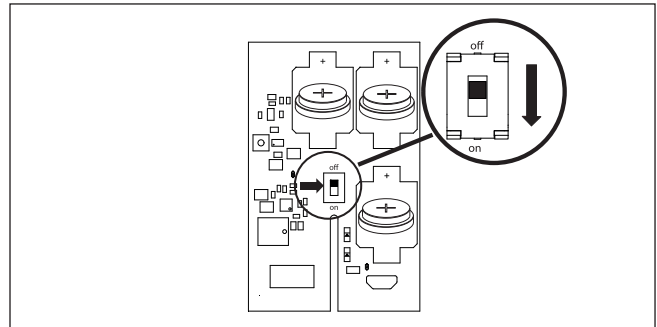


Abb. 4 Schalter zum Aktivieren der WMS Wetterstation eco

Wandmontage

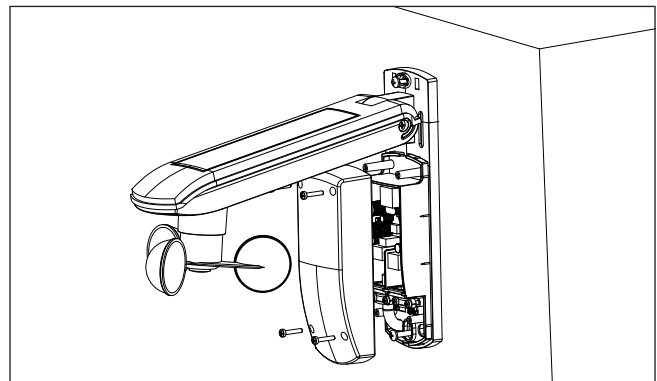


Abb. 5 Wandmontage

- Clipsen Sie einen der beiliegenden Abstandhalter in das Schraubloch ein (waagrecht oder senkrecht, Abb. 2).
- Befestigen Sie die Wetterstation mit den beiliegenden Schrauben und Dübeln wie abgebildet auf einem geeigneten Untergrund (Abb. 5).
- Die Leitung muss auf der Rückseite der Montageplatte korrekt in der Führung liegen, damit sie bei der Montage nicht eingeklemmt wird.
- Ziehen Sie die Schraube am Gelenk fest.

Deckenmontage

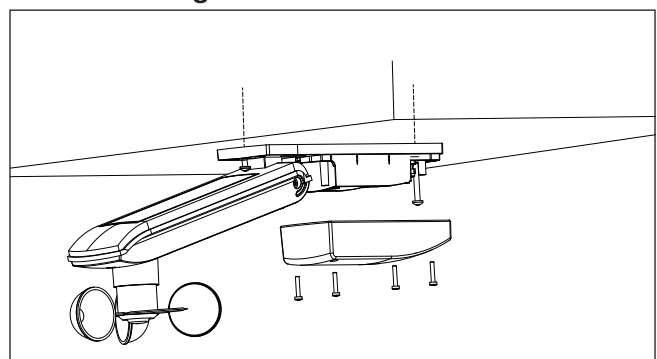


Abb. 6 Deckenmontage

- Lockern Sie die Schraube am Gelenk der Wetterstation.
- Schwenken Sie die Montageplatte der Wetterstation um 90° (bzw. um den erforderlichen Winkel) nach oben.
- Ziehen Sie die Schraube am Gelenk wieder fest.

- Clipsen Sie einen der beiliegenden Abstandhalter in das Schraubloch ein (waagrecht oder senkrecht, Abb. 2).
- Befestigen Sie die Wetterstation mit den beiliegenden Schrauben und Dübeln wie abgebildet auf einem geeigneten Untergrund (Abb. 6).
- Die Leitung muss auf der Rückseite der Montageplatte korrekt in der Führung liegen, damit sie bei der Montage nicht eingeklemmt wird.

Montage an einem Standrohr

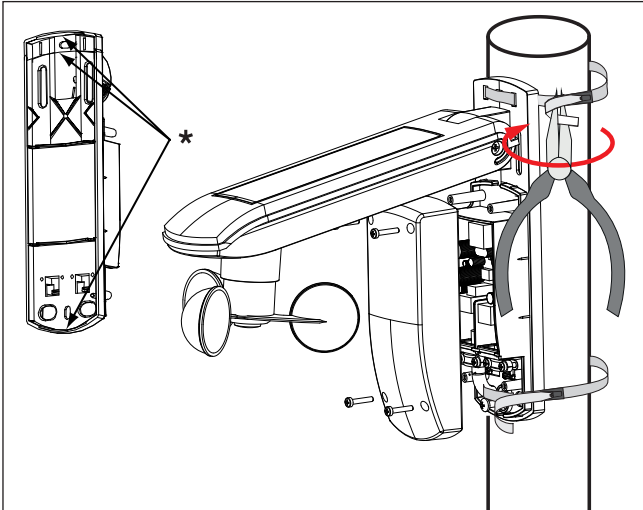


Abb. 7 Montage an einem Standrohr und Arretierung der Stahlkabelbinder

- Entfernen Sie die dünnen (dreieckigen) Stege an der oberen und unteren Kante der Montageplatte mit einem Seitenschneider (Abb. 7 *).
- Führen Sie die beiliegenden Kabelbinder aus Stahl wie abgebildet durch die Öffnungen der Montageplatte. Die Verschlüsse der Kabelbinder müssen nach außen weisen.
- Befestigen Sie die Wetterstation richtig ausgerichtet an einem stabil montierten Standrohr. Es dürfen keine Leitungen eingeklemmt werden.
- Drehen Sie mit einer Spitzzange beide Kabelbinderenden nacheinander nach innen. Prüfen Sie, ob sich die Wetterstation nicht verdrehen lässt.
- Ziehen Sie die Schraube am Gelenk fest.

Bedienelemente

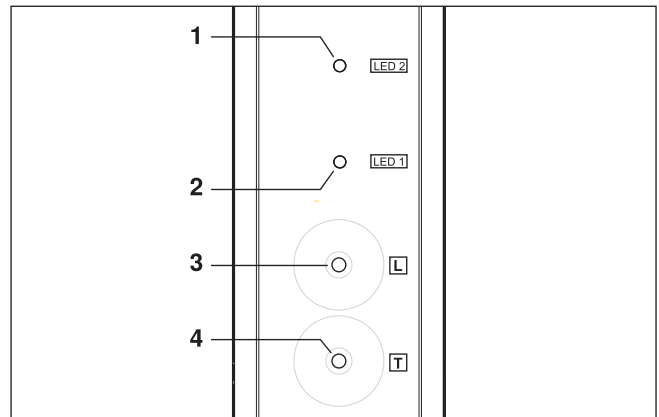


Abb. 8 Bedienelemente, Ansicht von unten

Pos.	Abb.	Funktion
1	LED 2	Status LED 2 (grün) Zeigt durch unterschiedliches Blinkverhalten verschiedene Zustände der Wetterstation an
2	LED 1	Status LED 1 (rot) Zeigt durch unterschiedliches Blinkverhalten verschiedene Zustände der Wetterstation an
3	L	Lerntaste Zum Zuordnen oder Löschen der Wetterstation zu einem Kanal kurz drücken: Lernprotokoll für Kanal senden länger als 5 s drücken: Löschartikoll für Kanal senden
4	T	Testtaste Zum Senden eines Testprotokolls ins WMS Netz



Die Wetterstation geht regelmäßig in den Ruhezustand, um Energie zu sparen. Sie wird durch kurzen Tastendruck für eine Minute aufgeweckt.

Erstinbetriebnahme

Videoanleitungen finden Sie auf unserem YouTube Channel  unter:



<http://www.youtube.com/user/SonnenLichtManager/videos>

Es wird die Inbetriebnahme über die PC-Software WMS studio pro empfohlen!

- Aktivieren Sie die WMS Wetterstation durch das Umlegen des Schalters auf der Leiterplatte auf "on". Anschließend kann direkt mit dem Einlernen begonnen werden.
- Die Wetterstation befindet sich nun für zwei Minuten in Lernbereitschaft und kann in das WMS Netz aufgenommen werden. Während dieser zwei Minuten blinkt die Status-LED alle 5 Sekunden grün auf.

**Im Ausnahmefall (Akkus zu schwach):
Status-LED blinkt nicht alle 5 Sekunden grün auf:
Inbetriebnahme über USB**

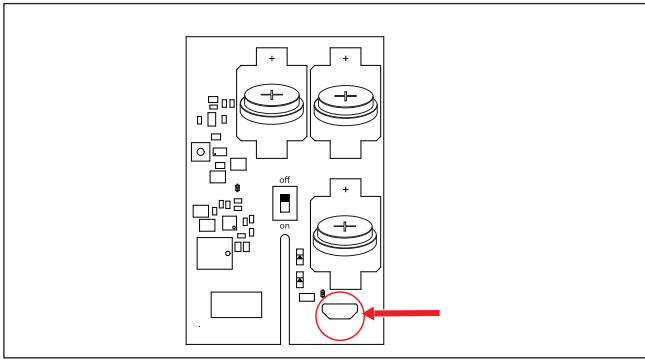


Abb. 9 USB-Buchse zum Laden der Akkus im Ausnahmefall

Schrauben Sie das Gehäuseunterteil ab und schließen Sie ein Micro-USB Kabel an die USB-Buchse an. Nun befindet sich die Wetterstation auch hier für zwei Minuten in Lernbereitschaft und verhält sich wie oben beschrieben.

i Sollte das Einlernen nicht innerhalb dieser zwei Minuten abgeschlossen sein, müssen Sie den Sensor erneut in Lernbereitschaft bringen. Schieben Sie dafür den Schiebeschalter einmal nach links und wieder nach rechts, oder drücken Sie die Taste **T** für mindestens 5 Sekunden (grüne LED blinkt)

- Nehmen Sie die Wetterstation mit einem WMS Handsender oder der PC Software WMS studio pro ins Netz auf. Anschließend können Sie die Wetterstation den gewünschten Kanälen (Aktoren) zuweisen. Siehe Abschnitt Inbetriebnahmefunktionen.
- ▶ Die Wetterstation sendet nun in regelmäßigen Abständen die Wetterdaten in das WMS Netz. Die zugewiesenen Aktoren werten diese Informationen aus und reagieren entsprechend ihrer Parametrierung.

i Nachdem die Wetterstation den gewünschten Aktoren zugewiesen wurde, kann sie wie im Abschnitt Inbetriebnahmefunktionen beschrieben getestet werden.

Inbetriebnahmefunktionen

Wetterstation ins Netz aufnehmen (Scannen)

Um Wetterdaten an WMS Empfänger senden zu können, muss die WMS Wetterstation Teilnehmer des entsprechenden Funknetzes sein. Die WMS Wetterstation kann von einem WMS Handsender aus erfasst und zum Netz des WMS Handsenders hinzugefügt werden (im folgenden beschrieben am Beispiel eines WMS Handsenders comfort).



Aktivieren Sie die WMS Wetterstation eco vor der Inbetriebnahme.

Stellen Sie hierfür den Schalter auf der Leiterplatte auf "on" stellen (Abb. 4)

Taste / Anzeige	Aktion / Ergebnis
	■ WMS Handsender comfort mit beliebiger Produkttaste aufwecken
	■ Lerntaste am WMS Handsender ca. 5 Sekunden drücken
	▶ leuchtet grün, die Sende-LED blinkt. Der WMS Handsender comfort scannt einige Sekunden innerhalb der Reichweite nach Empfängern.
z. B.	▶ Ist der Scanvorgang abgeschlossen, werden in der oberen LED-Zeile alle gefundenen Empfänger angezeigt (hier z. B. 2 Stück). ROT: neuer Empfänger GRÜN: Empfänger gehört bereits zum Netzwerk Empfänger, die bereits zu einem anderen Netz gehören, werden beim Scannen nicht gefunden.
	■ Wählen Sie mit den Pfeiltasten die Wetterstation aus. (Mit der Taste können Sie prüfen, welcher Empfänger gerade ausgewählt ist. Das Produkt winkt dann: Die LEDs der Wetterstation und die Automatiksymbole am WMS Handsender comfort leuchten für 2 s.)
z. B.	▶ Die LED für die ausgewählte Wetterstation blinkt rot. Es leuchten keine Produkttasten.
	■ Drücken Sie die Taste S
z. B.	▶ Die LED für die ausgewählte Wetterstation blinkt grün. Die Wetterstation ist ins Netz aufgenommen.
	■ Lerntaste kurz drücken, um den Lernmodus zu verlassen.

Wetterstation aus dem Netz löschen (Werkszustand wieder herstellen)

Sie können die Wetterstation komplett aus dem Netz entfernen, wenn Sie diese demontieren oder einem anderen Netz zuweisen wollen.

i Wenn Sie Sensoren aus dem Netz löschen, werden diese aus allen erreichbaren Empfängern des Netzes gelöscht. Die Automatikfunktionen der Empfänger bleiben aber weiter aktiv und müssen für die jeweiligen Empfänger separat deaktiviert werden. Wenn z.B. für einen Empfänger Windüberwachung parametrisiert wurde, fährt das Produkt zum Schutz vor Schäden automatisch hoch, wenn der Heartbeat ausbleibt.

Beispiel 1: Die Wetterstation mit den Bedientasten direkt aus dem Netz löschen.

Taste / Anzeige	Aktion / Ergebnis
> 10 s	<ul style="list-style-type: none"> An der Wetterstation die Tasten und gleichzeitig für mindestens 10 s drücken. LEDs blinken 5 mal. GRÜN+ROT: Zurücksetzen und Löschoption senden nur ROT: Ladezustand zu niedrig, Aktion wird nicht ausgeführt
	<ul style="list-style-type: none"> Alle Aktoren und Sender des Netzes winken. Die Wetterstation ist aus dem Netz gelöscht und befindet sich wieder im Werkzustand und befindet sich für 2 Minuten in Lernbereitschaft.

Beispiel 2: Die Wetterstation mit einem WMS Handsender comfort aus dem Netz löschen.


Taste / Anzeige	Aktion / Ergebnis
i	Nach jeder Tastenbedienung bleibt die Wetterstation nur für eine Minute wach. Dann geht sie wieder in den Ruhezustand, um Energie zu sparen. Drücken Sie kurz eine Taste an der Wetterstation, um sie wieder aufzuwecken.
/ kurz	<p>Wetterstation aufwecken</p> <ul style="list-style-type: none"> Taste oder kurz drücken. LED blinkt 3 mal. GRÜN: Ladezustand ausreichend ROT: Ladezustand niedrig <p>i Wenn die LED 5 s leuchtet, ist die Wetterstation bereits im Werkzustand.</p>
	WMS Handsender comfort mit beliebiger Produkttaste aufwecken
	Lerntaste ca. 5 Sekunden drücken
+	leuchtet grün, die Sendeleuchte blinkt. Der WMS Handsender comfort scannt einige Sekunden innerhalb der Reichweite nach Empfängern.







Taste / Anzeige	Aktion / Ergebnis
z. B.	<ul style="list-style-type: none"> Ist der Scanvorgang abgeschlossen, werden in der oberen LED-Zeile alle gefundenen Empfänger angezeigt (hier z. B. 2 Stück). ROT: neuer Empfänger GRÜN: Empfänger gehört zum Netzwerk
	<ul style="list-style-type: none"> Wählen Sie mit den Pfeiltasten die Wetterstation aus. (Mit der Taste können Sie prüfen, welcher Empfänger gerade ausgewählt ist. Das Produkt winkt dann: Die LEDs der Wetterstation leuchten für 2 s, am WMS Handsender comfort leuchten alle Automatiksymbole.)
z. B.	<ul style="list-style-type: none"> Die LED für die ausgewählte Wetterstation blinkt grün. Es leuchten keine Produkttasten.
+	<ul style="list-style-type: none"> Drücken Sie die Tasten und gleichzeitig.
z. B.	<ul style="list-style-type: none"> Die LED für die ausgewählte Wetterstation blinkt rot. In der unteren LED-Zeile läuft ein Lauflicht. Der ausgewählte Empfänger winkt.
	Lerntaste kurz drücken
z. B.	<ul style="list-style-type: none"> Die LED für die ausgewählten Empfängers blinkt rot. Es leuchten keine Produkttasten. Die Wetterstation wurde aus dem Netz gelöscht und befindet sich im Werkzustand.
	Lerntaste kurz drücken, um den Lernmodus zu verlassen.


i Wie Sie die Wetterstation mit einer WMS Zentrale aus dem Netz löschen, ist in der Bedienungsanleitung der WMS Zentrale beschrieben.


Wetterstation einem Kanal zuordnen

Damit ein WMS Empfänger die Wetterdaten auswerten kann, muss die Wetterstation dem Kanal des Empfängers zugewiesen werden. Jedem WMS Empfänger können maximal vier Sensorprodukte zugewiesen werden.

 Wie Sie die Wetterstation mit einer WMS Zentrale einem Kanal zuordnen, ist in der Bedienungsanleitung der WMS Zentrale beschrieben.

Taste / Anzeige	Aktion / Ergebnis
	■ Wählen Sie am WMS Handsender comfort Produkttyp und Kanal aus, dem Sie die Wetterstation zuweisen wollen.
	■ Lerntaste am WMS Handsender comfort kurz drücken.
	▶  leuchtet grün, die Produkttaste und der gewählte Kanal blinken.
 kurz	■ An der Wetterstation die Taste  kurz drücken. ▶ LED blinkt 3 mal. GRÜN: Lernprotokoll wird gesendet ROT: Lernprotokoll wird gesendet, Ladezustand niedrig
	▶ Die Sende-LED  am WMS Handsender comfort leuchtet 2 Sekunden grün, das Symbol  erlischt. Die zum Kanal gehörenden Empfänger winken.
Die Wetterstation ist allen Empfängern im Kanal zugeordnet. Die Automatikfunktionen können jetzt in diesen Empfängern parametrieren werden.	


 Wenn einem Empfänger bereits vier Sensorprodukte zugewiesen sind, müssen Sie zunächst einen der Sensoren löschen, um die Wetterstation dem Empfänger zuweisen zu können.

 Wird die Wetterstation einem WMS Empfänger zugewiesen, der bereits mit einem WMS Windsensor kombiniert ist (z. B. bei Terrassen-Markisen), dann wertet dieser Empfänger nur die Windinformationen des WMS Windsensors aus. Alle anderen Wetterdaten der Wetterstation können aber von diesem Empfänger normal ausgewertet werden.

Wetterstation aus einem Kanal löschen



Um die Wetterstation wieder aus den Empfängern eines Kanals zu löschen gehen Sie wie folgt vor:

 Wie Sie die Wetterstation mit einer WMS Zentrale aus einem Kanal löschen, ist in der Bedienungsanleitung der WMS Zentrale beschrieben.

Taste / Anzeige	Aktion / Ergebnis
	■ Wählen Sie am WMS Handsender comfort Produkttyp und Kanal aus, dem Sie die Wetterstation zuweisen wollen.
	■ Lerntaste am WMS Handsender comfort kurz drücken.
	▶  leuchtet grün, die Produkttaste und der gewählte Kanal blinken.
 > 5 s	■ An der Wetterstation die Taste  für mindestens 5 s drücken. ▶ LED blinkt 2 mal. GRÜN: Löschmodell wird gesendet ROT: Löschmodell wird gesendet, Ladezustand niedrig
	▶ Die Sende-LED  am WMS Handsender comfort leuchtet 2 Sekunden grün, das Symbol  erlischt. Die zum Kanal gehörenden Empfänger winken.
Die Wetterstation ist jetzt aus allen Empfängern des Kanals gelöscht. Passen Sie gegebenenfalls die Parametrierung der Automatikfunktionen für die Empfänger dieses Kanals an.	

Wetterstation testen

Die Wetterstation sendet auf Tastendruck ein Testprotokoll ins Netz. Alle Empfänger, in die die Wetterstation eingelernt ist, winken. An einer WMS Zentrale können die Messwerte angezeigt werden.

Taste / Anzeige	Aktion / Ergebnis
 kurz	■ An der Wetterstation die Taste  kurz drücken. ▶ LED blinkt 3 mal. GRÜN: Testprotokoll wird gesendet ROT: Testprotokoll wird gesendet, Ladezustand niedrig
	▶ Alle Empfänger, denen die Wetterstation zugeordnet ist, winken.
Messwerte können an einer WMS Zentrale oder im Sondermenü eines WMS Handsenders comfort angezeigt werden.	

Automatikfunktionen

Komfortautomatiken ein-/ausschalten

Sie können die Komfortautomatiken zeitweilig aus- und wieder einschalten, wenn Sie ein automatisches Fahren der Sonnenschutzprodukte gerade nicht wünschen. Der Befehl gilt immer für alle Empfänger, die in den WMS Sender eingelernt sind. Sicherheitsfunktionen können nicht ein- oder ausgeschaltet werden.

Taste / Anzeige	Aktion / Ergebnis
	■ WMS Handsender comfort mit beliebiger Produkttaste aufwecken
	■ Drücken Sie die Automatiktaaste.
	▶ Das A und die Automatiksymbole Sonne und Dämmerung leuchten. ▶ Die LEDs unter den Symbolen zeigen die Art des Schaltbefehls an: GRÜN: Automatik einschalten ROT: Automatik ausschalten
	▶ Die Sende-LED leuchtet 2 Sekunden GRÜN: Automatik in allen Empfängern geschaltet ROT: Es konnten nicht alle Empfänger erreicht werden, schalten Sie die Automatik nochmals AUS und EIN (bzw. EIN und AUS).

Der WMS Handsender comfort merkt sich immer den zuletzt gesendeten Befehl. Wird die Automatiktaaste dann erneut gedrückt, sendet der WMS Handsender comfort den Gegenbefehl (EIN - AUS - EIN - ...).

Automatik anzeigen/parametrieren

Ihre Produkte können im WMS Netz automatisch in Abhängigkeit von Sonne, Dämmerung oder Wind gesteuert werden. Die Parameter der Automatik können über die WMS Zentrale oder den WMS Handsender comfort angezeigt und verändert werden.

Es werden nur die Parameter angezeigt, die zur ausgewählten Produktart gehören (z. B. gibt es keine Niederschlagsautomatik zum Produkttyp Licht). Die Parameter der Sicherheitsfunktion Wind können nur angezeigt, aber nicht verändert werden. Temperaturfunktionen sind nur über die WMS Zentrale möglich.

Taste / Anzeige	Aktion / Ergebnis
	■ Wählen Sie Produkttyp und Kanal aus, den Sie parametrieren wollen.
z. B.	▶ Die LED unter der Kanalnummer leuchtet.
	■ Infotaste kurz drücken.
	▶ leuchtet ▶ In der oberen LED-Zeile wird angezeigt, wie viele Empfänger zum gewählten Kanal gehören. Pro Empfänger leuchtet eine LED grün (im Beispiel ein Empfänger).

Taste / Anzeige	Aktion / Ergebnis
	■ Drücken Sie die Infotaste so oft, bis die gewünschte Automatikfunktion leuchtet.
z. B.	▶ Die LED unter dem Automatiksymbol zeigt den Zustand der Automatik an. GRÜN: aktiv ROT: inaktiv
z. B.	▶ In der oberen LED-Zeile wird der Parameterwert der aktuellen Automatik angezeigt (hier der Grenzwert 2 der zuvor gewählten Sonnenautomatik). ROT: Wert 0, Automatik aus GRÜN: Werte 1 bis 9 BLINKT: Mehrere Empfänger mit unterschiedlichen Grenzwerten im Kanal. Der Wert des ersten Empfängers wird angezeigt.
Sie können diesen Parameterwert jetzt verändern oder mit der Taste zum nächsten Infomodus wechseln:	
	■ Ändern Sie mit den Pfeiltasten (+) den Parameterwert.
z. B.	▶ In der oberen LED-Zeile sehen Sie, wie sich der Wert verändert (neuer Wert = 1).
	■ Drücken Sie die Taste S
	▶ Die Sende-LED leuchtet 2 Sekunden GRÜN: Der Parameterwert wurde in alle Empfänger des Kanals gespeichert ROT: Es konnten nicht alle Empfänger erreicht werden, drücken Sie die Taste S erneut.
	■ Verlassen Sie den Infomodus mit der Infotaste (leuchtet nicht mehr)

Bei aktivem Infomodus (leuchtet) können keine Fahrbefehle gesendet werden. Im Infomodus schaltet sich der WMS Handsender comfort eine Minute nach dem letzten Tastendruck ab. Wenn mehrere Empfänger zu einem Kanal gehören, wird der eingestellte Parameterwert in alle Empfänger des Kanals geschrieben.

Anzeige von Grenzwerten per WMS Handsender comfort

Anhand folgender Tabellen können Sie sehen, welche Anzeigewerte der LED-Zeilen am WMS Handsender comfort den jeweiligen Grenzwerten entsprechen.

Anzeige der im Empfänger eingestellten Grenzwerte:

Der WMS Handsender comfort rechnet die aus dem Empfänger ausgelesenen Grenzwerte für die Darstellung über die 10 LEDs der oberen LED-Reihe um. Die dargestellten Grenzwerte entsprechen den Grenzwerten im Empfänger deshalb nur näherungsweise.

Anzeige der aus dem Empfänger ausgelesenen Grenzwerte			
Stufe	Photo (klx)	Dämmerung (lx)	Wind (m/s)
0	AUS	AUS	AUS
1	3...12,5	2...22	0,0...5,5
2	13...17,5	24...36	6,0...6,5
3	18...22,5	38...52	7,0...7,5
4	23...27,5	54...70	8,0...8,5
5	28...32,5	72...90	9,0...9,5
6	33...37,5	92...126	10,0...10,5
7	38...42,5	128...174	11,0...11,5
8	43...47,5	176...300	12,0...12,5
9	48...100	302...500	13,0...25,0

Leuchtet für den Grenzwert Wind die erste LED (Stufe 0), dann ist die Windautomatik ausgeschaltet.

Leuchten 5 LEDs (Stufe 4), so liegt der im Empfänger eingestellte Grenzwert im Bereich von 8,0 bis 8,5 m/s.

Anzeige der Grenzwerte beim Einstellen mit den Pfeiltasten:

Wenn Sie die Grenzwerte mit den Pfeiltasten ändern, entspricht die Darstellung der oberen LED-Reihe den Werten in folgender Tabelle. Diese Werte werden beim Speichern in die Empfänger geschrieben.

Anzeige beim Einstellen von Grenzwerten			
Stufe	Photo (klx)	Dämmerung (lx)	Wind (m/s)
0	AUS	AUS	AUS
1	10	16	5
2	15	30	6
3	20	46	7
4	25	60	8
5	30	80	9
6	35	100	10
7	40	150	11
8	45	200	12
9	50	400	13

Leuchtet für den Grenzwert Photo die erste LED (Stufe 0), dann ist die Sonnenautomatik ausgeschaltet.

Ändern Sie den Wert, bis 7 LEDs leuchten (Stufe 6), dann wird beim Drücken der Taste **S** der Grenzwert 35 klx in die Empfänger des gewählten Kanals gespeichert.

Windgrenzwerte ändern (nur Fachhändler)



VORSICHT

Das Verändern dieser Einstellungen kann die Sicherheit der Anlage beeinträchtigen oder deren Wirkungsgrad herabsetzen! Wenn Sie sich nicht sicher über die Auswirkungen einer Veränderung sind, ziehen Sie besser einen Fachmann zu Rate.

Damit Ihr Sonnenschutzprodukt optimal geschützt ist, muss der Grenzwert, ab dem ein Windalarm ausgelöst wird, an das Produkt angepasst werden (Typ, Breite, Ausfall, etc.).

- Stellen Sie die Grenzwerte gemäß Ihren Anforderungen (windempfindlichstes Produkt im jeweiligen Kanal) ein.



Wie Sie Grenzwerte mit einer WMS Zentrale ändern, ist in der Bedienungsanleitung der WMS Zentrale beschrieben.

Windgrenzwerte mit einem WMS Handsender comfort ändern

Die Zuordnung der Anzeige am WMS Handsender comfort zu den realen Windwerten in m/s können Sie den Tabellen im vorangegangenen Abschnitt entnehmen.

Taste / Anzeige	Aktion / Ergebnis
Der Windgrenzwert kann nur verändert werden, wenn der WMS Zwischenstecker zuvor in den WMS Handsender comfort eingelernt wurde.	
	<ul style="list-style-type: none"> ■ Wählen Sie Produkttyp und Kanal aus, den Sie parametrieren wollen.
z. B.	▶ Die LED unter der Kanalnummer leuchtet
	<ul style="list-style-type: none"> ■ Modustaste mit einem spitzen Gegenstand drücken, bis M leuchtet und Modus 0 ausgewählt ist. <p> Die Modustaste muss gedrückt werden, bevor der WMS Handsender comfort wieder in den Ruhezustand geht. Wenn Sie die Modustaste zu lange gedrückt haben und bereits ein höherer Modus angezeigt wird: Taste loslassen und erneut drücken, der Vorgang startet wieder bei 0.</p>
	▶ M und die LED über der 0 leuchten rot
	■ Drücken Sie kurz die Lertaste, um den Modus zu aktivieren.
	<ul style="list-style-type: none"> ▶ Die LED über der Zahl 0 leuchtet kurz grün ▶ Dann wird automatisch die Sonnenautomatik angezeigt.
	■ Drücken Sie die Infotaste so oft, bis das Symbol für die Windautomatik leuchtet.
	<ul style="list-style-type: none"> ▶ Die LED unter dem Automatiksymbol zeigt den Zustand der Automatik an GRÜN: aktiv ROT: inaktiv

Taste / Anzeige	Aktion / Ergebnis
	<p>▶ In der oberen LED-Zeile wird der Parameterwert der Windautomatik angezeigt (hier der Grenzwert 2).</p> <p>ROT: Wert 0, Automatik aus GRÜN: Werte 1 bis 9 BLINKT: Mehrere Empfänger mit unterschiedlichen Grenzwerten im Kanal. Der Wert des ersten Empfängers wird angezeigt.</p>
	<p>■ Ändern Sie mit den Pfeiltasten (+) den Parameterwert.</p>
	<p>▶ In der oberen LED-Zeile sehen Sie, wie sich der Wert verändert (neuer Wert = 1).</p>
	<p>■ Drücken Sie die Taste S</p>
	<p>▶ Die Sendeleuchte leuchtet 2 Sekunden</p> <p>GRÜN: Der Parameterwert wurde in alle Empfänger des Kanals gespeichert ROT: Es konnten nicht alle Empfänger erreicht werden, drücken Sie die Taste S erneut.</p>
	<p>■ Verlassen Sie den Fachhändlermodus mit der Modustaste (leuchtet nicht mehr)</p>

Reinigung

- Photo bzw. Solarpanels müssen, um Messwerte nicht zu verfälschen und die Betriebssicherheit zu garantieren, immer frei von Verschmutzungen sein. Gelegentlich sollte das Gerät auf Verschmutzungen (z. B. Vogelkot) überprüft und vorsichtig gereinigt werden. Handelsübliche Haushaltsreiniger dürfen benutzt werden. Lösungsmittel dürfen nicht verwendet werden!
- Prüfen Sie bei Schneefall täglich, ob das Solarpanel und die Photodioden frei von Schnee sind. Bei einer schneebedeckten Wetterstation kann es zu Fehlfunktionen kommen. Wenn die Energie im Pufferspeicher verbraucht ist, fällt die Wetterstation komplett aus. Erst wenn sie sich über das Solarpanel erneut aufgeladen hat, nimmt sie den normalen Betrieb wieder auf.
- Bei extremen Witterungsbedingungen kann die Wetterstation vereisen und das Windrad festfrieren. Nehmen Sie, um Windschäden vorzubeugen, Ihren Sonnenschutz außer Betrieb, bis wieder eine Windüberwachung möglich ist.
- Entfernen Sie keinesfalls festsitzende Eis- und Schneeschichten. Durch Kratzen, Hitzeeinwirkung oder chemische Taumittel wird die Wetterstation beschädigt.

Wartung

Durch Erschütterungen am Montageort (z. B. durch häufige starke Windbelastung) können sich die Befestigungsschrauben lockern. Wenn die Gelenkschraube nicht ausreichend festgezogen wurde, kann sich die Ausrichtung der Wetterstation ebenfalls ändern.

- Prüfen Sie deshalb von Zeit zu Zeit, ob die Wetterstation noch fest montiert ist und alle Schrauben ausreichend angezogen sind.

Akkutausch

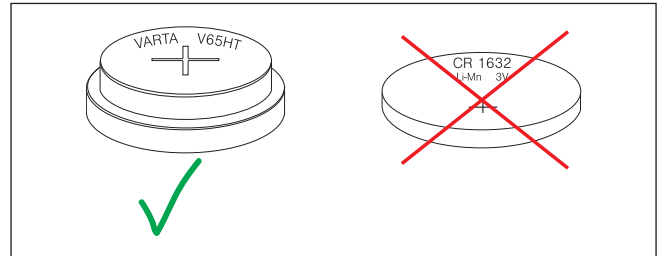


Abb. 10 Korrekte Akkus

Beim Drücken einer Taste an der Wetterstation leuchtet keine LED. Der Ladezustand der Akkus ist zu niedrig. Falls die Wetterstation nach dem Laden über den USB-Anschluss noch immer nicht funktioniert, müssen die Akkus getauscht werden. Gehen Sie hierzu wie folgt vor:

- Lösen Sie den Deckel der Wetterstation mit einem Kreuzschraubendreher.
- Stellen Sie den Schalter auf der Leiterplatte auf "off".
- Tauschen Sie immer alle drei Akkus aus. Es dürfen nur Akkus vom Typ VARTA V65 HT (Beipack Art.-Nr. 2029295) verwendet werden.
- Achten Sie beim Einlegen der neuen Akkus auf die richtige Polarität: Plus (+) der Akkus zeigt nach oben (lesbar), der Minus (-) Pol der Akkus nach unten (Abb. 11).
- Berühren Sie die Akkus nur am Rand.
- Achten Sie beim Einlegen der Akkus darauf, die Leiterplatte nicht zu beschädigen.
- Achten Sie beim Einlegen der Akkus darauf, die Akkus auf einer Seite unter die Kontakte zu schieben (Abb. 11).

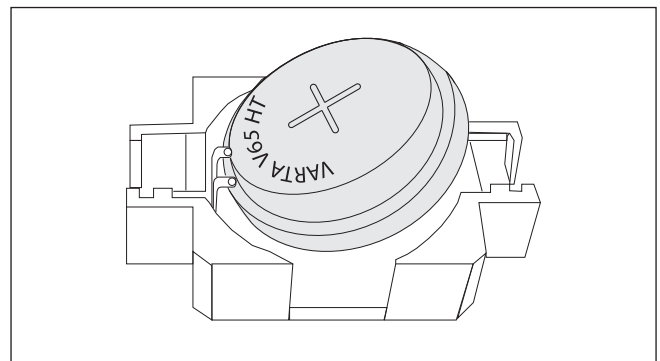


Abb. 11 Akkus korrekt unter die Kontakte einlegen

- Stellen Sie den Schalter auf der Leiterplatte wieder auf "on".
- Schrauben Sie den Deckel der Wetterstation wieder auf.
- Akkus könnten auslaufen und das Gerät beschädigen. Wird das Gerät längere Zeit nicht benutzt, entfernen Sie bitte die Akkus.

Haftung

Bei Nichtbeachtung der in dieser Anleitung gegebenen Produktinformation, bei Einsatz außerhalb des vorgesehenen Verwendungszweckes oder bei nicht bestimmungsgemäßem Gebrauch kann der Hersteller die Gewährleistung für Schäden am Produkt ablehnen. Die Haftung für Folgeschäden an Personen oder Sachen ist in diesem Fall ebenfalls ausgeschlossen. Beachten Sie auch die Angaben in der Benutzeranleitung Ihres Sonnenschutzes. Die automatische oder manuelle Bedienung des Sonnenschutzes bei Vereisung sowie die Nutzung des Sonnenschutzes bei Unwettern kann Schäden verursachen und muss vom Benutzer durch geeignete Vorkehrungen verhindert werden.

Entsorgung

Das Gerät und die Akkus müssen nach Gebrauch entsprechend den gesetzlichen Vorgaben entsorgt bzw. der Wiederverwertung zugeführt werden.

Heartbeatfunktion

Die Wetterstation sendet zyklisch einen sogenannten "Heartbeat" an alle Empfänger, in welche die Wetterstation eingelernt wurde. Hat der Empfänger 24 h keinen Messwert erhalten, wird von einem Ausfall des Sensors (bzw. der Wetterstation) ausgegangen (Heartbeat-Funktion). Der Empfänger fährt das angeschlossene Produkt in eine sichere Position. Das Bedienen des Sonnenschutzprodukts ist je nach Typ nur eingeschränkt oder gar nicht möglich, bis ein neuer, gültiger Wert empfangen wird. Dies ist eine Sicherheitsfunktion und kein Fehler.



VORSICHT

Wenn Sie bei Ausfall der Wetterstation das Ausfahren des Sonnenschutzes durch wiederholtes Betätigen der Taste Tief erzwingen, sind die Sicherheitsfunktionen nicht aktiv. Der Sonnenschutz kann beschädigt werden (z.B. durch starken Wind).


Funktionsübersicht

In der folgenden Tabelle sind alle Funktionen der Wetterstation und die LED Anzeige zusammengefasst.

Taste	Aktion / Ergebnis
[L] / [T] kurz	Ladezustand der WMS Wetterstation eco abfragen WMS Wetterstation eco ist noch nicht in ein Netz aufgenommen. ■ Taste [L] oder [T] kurz drücken. ▶ LED leuchtet 5 s. GRÜN: Ladezustand ausreichend ROT: Ladezustand niedrig
[T] > 5 s	Funkmodul der WMS Wetterstation eco aktivieren WMS Wetterstation eco ist noch nicht in ein Netz aufgenommen, Schiebeschalter steht auf "on" ■ Taste [T] mindestens 5 s drücken. ▶ LED blinkt 3 mal GRÜN. Das Funkmodul wird für zwei Minuten aktiviert. Während dieser Zeit blinkt die LED alle 5 Sekunden grün auf. Wenn die LED 2 mal rot blinkt, ist der Ladezustand der WMS Wetterstation eco noch nicht ausreichend.
Befehl vom WMS Sender	Winken WMS Wetterstation eco antwortet auf den Befehl eines WMS Senders ▶ Beide LEDs leuchten 2 s.
[T] kurz	WMS Wetterstation eco sendet Testprotokoll Messwerte können über die Software WMS studio pro angezeigt werden. ■ Taste [T] kurz drücken. ▶ LED blinkt 3 mal. GRÜN: Testprotokoll wird gesendet ROT: Testprotokoll wird gesendet, Ladezustand niedrig ▶ Alle Empfänger, denen die WMS Wetterstation eco zugeordnet ist, winken.
[L] kurz	WMS Wetterstation eco einem Kanal zuordnen Die WMS Wetterstation eco sendet ein Lernprotokoll, um das Zuordnen zu einem Kanal zu bestätigen. ■ Taste [L] kurz drücken. ▶ LED blinkt 3 mal. GRÜN: Lernprotokoll wird gesendet ROT: Lernprotokoll wird gesendet, Ladezustand niedrig
[L] > 5 s	WMS Wetterstation eco aus einem Kanal löschen Die WMS Wetterstation eco sendet ein Löschartikoll, um das Löschen aus einem Kanal zu bestätigen. ■ Taste [L] mindestens 5 s drücken. ▶ LED blinkt 2 mal. GRÜN: Löschartikoll wird gesendet ROT: Löschartikoll wird gesendet, Ladezustand niedrig

Taste	Aktion / Ergebnis
L + T > 10 s	<p>WMS Wetterstation eco zurücksetzen WMS Wetterstation eco sendet einen Löschbefehl ins Netz und wird in den Werkzustand zurückgesetzt.</p> <ul style="list-style-type: none"> ■ Tasten L und T gleichzeitig für mindestens 10 s drücken. ▶ LEDs blinken 5 mal. GRÜN+ROT: Zurücksetzen und Löschbefehl senden nur ROT: Ladezustand zu niedrig, Aktion wird nicht ausgeführt ▶ Alle Aktoren und Sender des Netzes winken. Die WMS Wetterstation eco ist aus dem Netz gelöscht und befindet sich wieder im Werkzustand und befindet sich für 2 Minuten in Lernbereitschaft. <p>i Wenn Sie Sensoren aus dem Netz löschen, werden diese aus allen erreichbaren Empfängern des Netzes gelöscht. Die Automatikfunktionen der Empfänger bleiben aber weiter aktiv und müssen für die jeweiligen Empfänger separat deaktiviert werden.</p>
Nach jedem Tastendruck ist das Funkmodul der WMS Wetterstation eco für eine Minute aktiviert, wenn sich der Sensor nicht im Werkzustand befindet.	

Technische Daten

WMS Wetterstation eco	min.	typ.	max.	Einheit
Versorgung				
Betriebsdauer bei vollem Pufferspeicher (bei Dunkelheit (0 lx))	5			Tage
Betriebsbereit bei Anschluss über USB-Ladegerät :		sofort		
HF-Transceiver				
Sendefrequenz	2,40		2,48	GHz
Sendeleistung			10	dBm
Empfangsempfindlichkeit		-101		dBm
Reichweite (ungestörte Umgebung)		30		m
Messwerterfassung				
Windgeschwindigkeit (Schrittweite 0,5 m/s)	0		25	m/s
Helligkeit (Schrittweite 0,5 klx)	0		100	klx
Dämmerung (Schrittweite 2 lx)	0		500	lx
Gehäuse				
Abmessungen in mm (LxBxH)	278 x 118 x 207 mm			
Schutzart	IP43			
Schutzklasse	III			
Sonstiges				
Konformität	 einsehbar unter www.warema.de/ce			
Das Gerät erfüllt die EMV-Richtlinien für den Einsatz im Wohn- und Gewerbebereich.				
Hiermit erklärt die WAREMA Renkhoff SE, dass der Funkanlagentyp WMS Wetterstation eco der Richtlinie 2014/53/EU entspricht.				
Umgebungsbedingungen				
Betriebs- und Lagertemperatur	-20		60	°C
Luftfeuchte (nicht kondensierend)	10	40	100	%F _{rel}
Verschmutzungsgrad	2			
Artikelnummern				
WMS Wetterstation eco	2024679			
Beipack 3x Akku VARTA V65 HT NiMH Knopfzelle	2029295			
Optionales Zubehör				
USB-Steckernetzteil	1002879			
Micro-USB Kabel für Steckernetzteil	2004192			
WAREMA Renkhoff SE Hans-Wilhelm-Renkhoff-Straße 2 97828 Marktheidenfeld Deutschland				

Störungssuche

Art der Störung	Mögliche Ursache	Abhilfe
Beim Drücken einer Taste an der Wetterstation leuchtet oder blinkt nur die rote LED	Der Ladezustand der Akkus ist zu niedrig.	Wetterstation muss nach der Montage für mindestens 30 Minuten dem Tageslicht ausgesetzt sein oder über den USB-Anschluss versorgt werden. Gegebenenfalls Montageort überprüfen.
Beim Drücken einer Taste an der Wetterstation leuchtet keine LED		Falls die Wetterstation nach dem Laden über den USB-Anschluss noch immer nicht funktioniert, müssen die Akkus getauscht werden (siehe "Akkutausch" auf Seite 9).
Beim Drücken einer Taste an der Wetterstation leuchtet keine LED	Die WMS Wetterstation wurde vor Inbetriebnahme nicht aktiviert.	Schieben Sie den Schalter auf der Leiterplatte auf "on" (Abb. 4 auf Seite 2)
Wetterstation ist im Netz, blinkt aber nicht mehr regelmäßig grün, d.h. sie sendet keine Wetterdaten mehr	Der Ladezustand der Akkus ist zu niedrig.	Wetterstation muss nach der Montage für mindestens 30 Minuten dem Tageslicht ausgesetzt sein oder über den USB-Anschluss versorgt werden. Gegebenenfalls Montageort überprüfen.
Sonnenschutz winkt nicht beim Drücken der Taste T (grüne LED blinkt drei mal)	Die WMS Wetterstation wurde vor Inbetriebnahme nicht aktiviert.	Schieben Sie den Schalter auf der Leiterplatte auf "on" (Abb. 4 auf Seite 2).
	Keine Versorgungsspannung am Empfänger	Netzspannung einschalten
	Wetterstation nicht dem Empfänger zugewiesen.	Wetterstation dem Kanal des Empfängers zuweisen (siehe Abschnitt Wetterstation einem Kanal zuordnen Seite 6)
	Das Winken ist abhängig vom Softwarestand der jeweiligen Empfänger. Empfänger der ersten Bauserien winken zur Bestätigung noch nicht, obwohl sie den Löschbefehl erhalten haben.	-
Sonnenschutz fährt bei Betätigung mit dem Sender nur kurz tief und dann wieder hoch	Es wurde ein Windalarm ausgelöst.	Warten, bis der Windalarm aufgehoben wurde. Danach Fahrbefehl wiederholen
Sonnenschutz fährt bereits bei schwachem Wind hoch.	Windgrenzwert zu niedrig eingestellt	Nach Rücksprache mit dem Fachhändler korrekten Windgrenzwert einstellen. Der Windgrenzwert ist abhängig vom windempfindlichsten Produkt, das von der Wetterstation gesteuert wird..
Sonnenschutz fährt bei starkem Wind nicht hoch	Windgrenzwert zu hoch eingestellt	Windgrenzwert verringern
	Wetterstation ist im Windschatten montiert	Montageort überprüfen
Sonnenschutz fährt bei Sonne nicht tief	Helligkeitsgrenzwert zu hoch eingestellt	Wert stufenweise verringern
Sonnenschutz fährt bei Bewölkung nicht hoch	Helligkeitsgrenzwert zu niedrig eingestellt	Wert stufenweise erhöhen
Sonnenschutz fährt ohne erkennbaren Grund unerwartet hoch	Zu wenig Sonnenlicht zum Betrieb der Wetterstation vorhanden oder die Signale der Wetterstation können nicht empfangen werden. Zur Sicherheit wird der Sonnenschutz hoch gefahren.	Warten, bis genügend Sonne vorhanden, Wetterstation reinigen, Montagesituation überprüfen.
	Keine Kommunikation zwischen Wetterstation und Sonnenschutz oder WMS Empfänger (Störung durch Fremdsender oder Gerät defekt)	Fremdsender ausschalten, Geräte auf Funktion prüfen.
Sonnenschutz lässt sich nur etappenweise tief fahren und stoppt nach 5 Sekunden wieder	Nicht genügend Sonnenlicht zum Betrieb der Wetterstation vorhanden. Erst wenn genügend Energie vorhanden ist, kann der Sonnenschutz wieder normal bedient werden.	Warten, bis genügend Sonne vorhanden, Wetterstation reinigen, Montagesituation überprüfen.
Fahrbefehle der Wetterstation werden nur sporadisch ausgeführt	Störung durch Fremdsender	Fremdsender abschalten
	Zwischen Wetterstation und Empfänger befinden sich Stahlbetondecken oder Stahlbetonwände.	Abstand zum Empfänger verringern
Sonnenschutz reagiert nicht auf die Windinformationen der Wetterstation	Wird die Wetterstation einem WMS Empfänger zugewiesen, der bereits mit einem WMS Windsensor kombiniert ist (z.B. bei Terrassen-Markisen), dann wertet dieser Empfänger nur die Windinformationen des WMS Windsensors aus..	Der WMS Windsensor ist immer alleine für die Windüberwachung zuständig. Andere Windinformationen werden vom WMS Empfänger ignoriert. Alle anderen Wetterdaten der Wetterstation können aber von diesem Empfänger normal ausgewertet werden.