

Bedienungs- und Installationsanleitung

WMS Temperatursensor



Für künftige Verwendung aufbewahren!
Gültig ab 01. September 2021

Allgemeines



Abb. 1 WMS Temperatursensor

Der WMS Temperatursensor ist für den Einsatz in Wintergärten und Wohnräumen vorgesehen und wird ausschließlich im Innenbereich montiert.

Der WMS Temperatursensor sendet Temperaturdaten an mit WMS kompatible Empfänger.

Über das Drehrad erfolgt die Einstellung des Temperatursollwerts WARM (in 0,5° Schritten).

Parallel zum Temperatursensor können weitere Sensoren (z. B. Photo) die Sonnenschutzprodukte steuern.

Bestimmungsgemäße Verwendung

Der WMS Temperatursensor wurde zur Steuerung von WMS Empfängern entwickelt. Bei Einsatz außerhalb des in dieser Anleitung aufgeführten Verwendungszweckes ist die Genehmigung des Herstellers einzuholen.

Sicherheitshinweise



WARNUNG

Arbeiten an den elektrischen und mechanischen Teilen der gesamten Anlage sind grundsätzlich bei stromlos geschalteter Anlage durchzuführen. Dabei muss die Anlage gegen unbefugtes oder unbeabsichtigtes Wiedereinschalten ausreichend gesichert sein.



VORSICHT

Betätigen Sie niemals wahllos Tasten auf Ihrem Sender ohne Sichtkontakt zum Sonnenschutz. Kinder dürfen nicht mit diesem Produkt spielen - Fernsteuerungen oder Sender dürfen nicht in die Hände von Kindern gelangen!

Führen Sie die folgenden Schritte in der angegebenen Reihenfolge durch, um einen störungsfreien Betrieb zu gewährleisten:

Lesen Sie diese Anleitung aufmerksam durch

- Nehmen Sie den Temperatursensor wie beschrieben in Funktion

Bedienelemente und Anzeigen

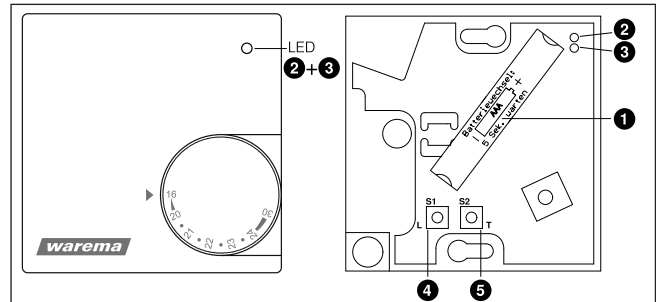


Abb. 2 Front und Batteriefach des WMS Temperatursensors



Die LED auf der Vorderseite des WMS Temperatursensors zeigt bei jeder Aktion (Veränderung des Drehrads) durch Leuchten der LED den aktuellen Batteriezustand an (grün = gut, rot = bedenklich, siehe „Batteriewechsel“ auf Seite 4). Obwohl im Inneren zwei LEDs (rot und grün) für die Anzeige verbaut sind, ist an der Frontseite des Gehäuses jeweils nur eine LED - Farbe erkennbar und der Zustand somit eindeutig zuordenbar: nur rot oder nur grün).

Pos.	Abb.	Funktion
1		Batterie Der WMS Temperatursensor benötigt eine Batterie vom Typ AAA (IEC LR03, "Micro")
2 +	LED 1	LED 1 (rot) Zeigt durch unterschiedliches Blinkverhalten verschiedene Zustände des Temperatursensors an
3	LED 2	LED 2 (grün) Zeigt durch unterschiedliches Blinkverhalten verschiedene Zustände des Temperatursensors an
4	L	Lerntaste Zum Zuordnen oder Löschen des Temperatursensors zu einem Kanal kurz drücken: Lernprotokoll für Kanal senden länger als 5 s drücken: Löschartikoll für Kanal senden
5	T	Testtaste Zum Senden eines Testprotokolls ins WMS Netz

Montage

Der WMS Temperatursensor ist ausschließlich für die Montage im Innenbereich vorgesehen.

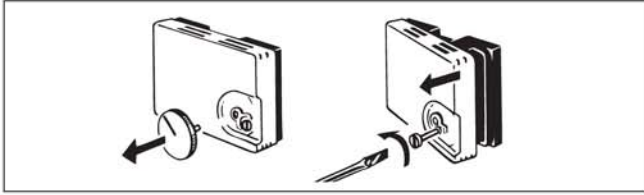


Abb. 3 WMS Temperatursensor öffnen

Der Sensor kann direkt an der Wand oder auf einer Unterputzdose montiert werden. Verwenden Sie hierfür nur geeignetes Befestigungsmaterial.

- Lösen Sie mit einem geeigneten Werkzeug das Drehrad von der Frontplatte.
- Lösen Sie die Schraube unter dem Deckel mit einem passenden Schraubendreher und klappen Sie den Gehäusedeckel seitlich ab.
- Befestigen Sie das Rückteil an der Wand oder auf der Unterputzdose.
- Hängen Sie die Frontplatte in der seitlichen Führung ein und schließen Sie den Gehäusedeckel.
- Schraube festziehen.
- Drehrad wieder aufstecken.
- Achten Sie dabei auf die korrekte Ausrichtung der Führungsnut.

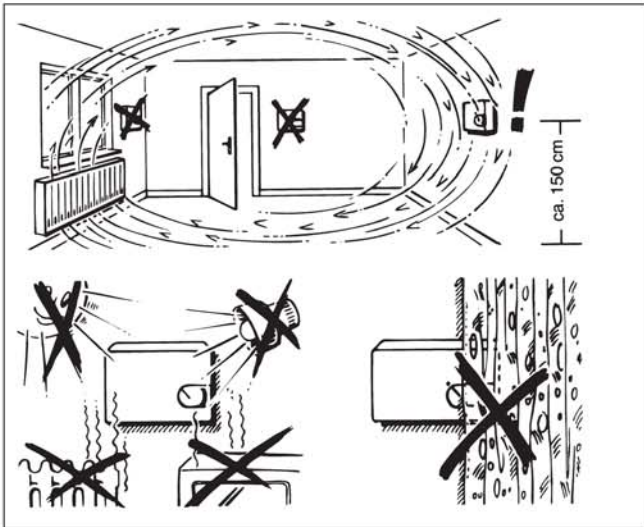


Abb. 4 Auswahl des passenden Montageorts

- ▶ Montagehöhe ca. 1,5 m
- ▶ Zugluft vermeiden
- ▶ Nicht über Heizungen oder neben anderen Wärmequellen montieren
- ▶ Direkte Sonneneinstrahlung vermeiden
- ▶ Nicht durch Gegenstände abdecken (z. B. Gardinen)
- ▶ Zwischen WMS geräten muss ein Mindestabstand von 0,3 m eingehalten werden.

Inbetriebnahme

- ▶ Bei WMS Empfängern ohne Rev. 1.10 kann die Temperaturautomatik in der Betriebsart „Direkt fahren“ genutzt werden. Wird die parametrisierte Solltemperatur unter-/überschritten wird direkt ein Fahrbefehl ausgelöst.



Abb. 5 WMS Zwischenstecker ab Rev. 1.10

- ▶ Bei WMS Empfängern ab Rev. 1.10 steht die temperaturgesteuerte Sonnenautomatik zur Verfügung. Die eingestellte Solltemperatur (Temperatur "Warm") muss überschritten werden damit die Sonnenautomatik aktiviert wird, es wird kein direkter Fahrbefehl über die Temperaturautomatik ausgelöst. Nach Unterschreitung der Temperatur "Kalt" wird die Sonnenautomatik wieder gesperrt und ggf. ein Fahrbefehl ausgelöst.

Sensor über WMS Zentrale ins Netz aufnehmen

Das Einlernen wird in der Bedienungsanleitung der WMS Zentrale, Art.-Nr. 890175, Kapitel Aktoren/Sensoren einlernen beschrieben.

Bei der Parametrierung mithilfe einer WMS Zentrale müssen die Automaten wie folgt eingestellt werden um die gewünschte Funktionsweise zu erreichen:

Sonnenautomatik	Temperaturautomatik	Funktion
AUS	AUS	Keine Automatik aktiv
EIN	AUS	Nur Sonnenautomatik aktiv
AUS	EIN	Nur Temperaturautomatik aktiv
EIN	EIN	Temperaturgesteuerte Sonnenautomatik aktiv

Sensor über WMS studio ins Netz aufnehmen

Der Sender kann auch mit der PC-Software WMS studio pro ins Netz aufgenommen werden .

Hier können die Automaten komfortabel über die einzelnen Menüpunkte eingestellt werden.

Aktivieren Sie zunächst das Funkmodul des Sensors, wie im Folgenden unter "Funktionen" beschrieben.

Funktionen

Werksmodus

Der Temperatursensor befindet sich im Werksmodus, wenn er noch keinem Funknetz zugeordnet wurde. Sobald er in ein bestehendes Netz aufgenommen wird, z. B. durch ein Bediengerät, wechselt die Funktion des Sensors in den Normalbetrieb. Im Werkszustand stehen zudem folgende Tasten-Funktionen zur Verfügung:

Taste / Anzeige	Aktion / Ergebnis
T > 5 s	Funkmodul des Sensors aktivieren Am Sensor die Taste T für mindestens 5 s drücken. ▶ Die grüne LED blinkt zweimal, der Sensor bleibt 1 min wach.
L / T < 5 s	Batteriezustand anzeigen ■ Taste L oder T kurz (< 5 s) drücken. ▶ Die grüne LED blinkt dreimal, der Batteriezustand des Temperatursensors ist ok ODER ▶ Die rote LED blinkt dreimal, der Batteriezustand des Temperatursensors ist bedenklich.
Befehl vom WMS Sender	Winken WMS Temperatursensor antwortet auf den Befehl eines WMS Senders ■ Befehl des WMS Senders: - Infotaste beim Einlernvorgang (Winken) - In das Netz aufnehmen - Aus dem Netz löschen ▶ Beide LEDs leuchten 2 s.

Normalbetrieb

Der Temperatursensor arbeitet im Normalbetrieb sobald die Erstinbetriebnahme erfolgreich abgeschlossen wurde. Ab diesem Zeitpunkt wird der Temperaturwert zyklisch gesendet. Im Normalbetrieb stehen zudem folgende Tasten-Funktionen zur Verfügung:

Taste / Anzeige	Aktion / Ergebnis
L kurz	Lernbefehl senden ■ Am Sensor die Taste L für weniger als 1 s drücken. ▶ Lernbefehl für die Sensorzuordnung mit einem Aktor wird ins Netz gesendet. ▶ Die grüne LED blinkt dreimal, der Batteriezustand des Sensors ist ok ODER ▶ Die rote LED blinkt dreimal, der Batteriezustand des Sensors ist bedenklich.
T kurz	Testnachricht senden ■ Am Sensor die Taste T kurz drücken (< 1 s). ▶ Testnachricht mit Messwerten wird via Broadcast ins Netz gesendet. ▶ Die grüne LED blinkt dreimal, der Batteriezustand des Sensors ist ok ODER ▶ Die rote LED blinkt dreimal, der Batteriezustand des Sensors ist bedenklich .

Sobald ein Tastendruck (unabhängig von der Dauer) im Normalbetrieb erkannt wurde, wird die Funksperre aufgehoben und der Sensor inkl. Funkmodul bleibt 1 min lang wach.

Temperatursensor löschen / zurücksetzen

Taste / Anzeige	Aktion / Ergebnis
L > 5 s	Löschbefehl senden ■ Am Sensor die Taste L für mindestens 5 s drücken. ▶ Befehl für das Löschen des Sensors aus den Aktoren wird ins Netz gesendet. ▶ Die grüne LED blinkt dreimal, der Batteriezustand des Sensors ist ok ODER ▶ Die rote LED blinkt dreimal, der Batteriezustand des Sensors ist bedenklich.
L + T > 10 s	Werkseinstellungen wiederherstellen ■ Am Sensor die Taste L und die Taste T für mindestens 10 s drücken. ▶ Die rote LED blinkt fünfmal, der Batteriezustand des Sensors ist bedenklich, ■ Werkseinstellungen können nicht geladen werden. ▶ Beide LEDs blinken fünfmal, der Batteriezustand des Sensors ist ok. ▶ Löschbefehl wird dreimal ins Netz gesendet mit 1 s Abstand. ▶ Werkseinstellungen des Sensors werden geladen. ▶ Alle Aktoren und Sender des Netzes winken. Der Temperatursensor ist aus dem Netz gelöscht und befindet sich wieder im Werkszustand.



Zusätzlich ist bei Ihrem Fachhändler die WMS Applikationsbroschüre mit zahlreichen Beispielen zum Thema Einlernen, Parametrieren und WMS-Netzwerke kostenlos erhältlich. Die Broschüre kann alternativ unter der Adresse: <http://www.warema.de> → Steuerungssysteme → Funksysteme heruntergeladen werden und steht auch bei Fragen zu den vielfältigen Sonderfunktionen im WMS System zur Verfügung.

Videoanleitungen finden Sie auf unserem YouTube Channel  unter:



<http://www.youtube.com/user/SonnenLichtManager/videos>

Die Inbetriebnahme erfolgt über die PC-Software WMS studio pro!

Wartung und Reinigung

Batteriewechsel

Wechseln Sie die Batterie (Typ AAA, IEC LR03, "Micro") aus, wenn die LED rot blinkt.
(Der Sensor funktioniert dann nur noch ca. drei Wochen.)

- Ziehen Sie das Drehrad vorsichtig ab (Abb. 3).
- Lösen Sie die darunter befindliche Schraube mit einem geeigneten Schraubendreher und entfernen Sie den Gehäusedeckel.
- Entfernen Sie die alte Batterie.



Warten Sie vor dem Einsetzen der neuen Batterie 5 s. Andernfalls kann es passieren, dass die neue Batterie nicht erkannt wird.

- Legen Sie dann die neue Batterie ein. Achten Sie hierbei auf richtige Polarität: Plus (+) und Minus (-) Pol der Batterie müssen mit den Markierungen im Batteriefach übereinstimmen.
- Verwenden Sie nur neue Batterien. Verwenden Sie hochwertige Batterien - preiswerte Batterien könnten auslaufen und das Gerät beschädigen. Wird das Gerät längere Zeit nicht benutzt, entfernen Sie bitte die Batterie. Verwenden Sie keine Akkus!

Reinigung

Reinigen Sie das Gehäuse mit einem angefeuchteten weichen Tuch. Verwenden Sie keine Spül- bzw. Reinigungsmittel, Lösungsmittel, scheuernde Substanzen oder Dampfreiniger!


Haftung

Bei Nichtbeachtung der in dieser Anleitung gegebenen Produktinformation, bei Einsatz außerhalb des vorgesehenen Verwendungszwecks oder bei nicht bestimmungsgemäßem Gebrauch kann der Hersteller die Gewährleistung für Schäden am Produkt ablehnen. Die Haftung für Folgeschäden an Personen oder Sachen ist in diesem Fall ebenfalls ausgeschlossen. Beachten Sie die Angaben in der Bedienungsanleitung Ihres Sonnenschutzes. Die Haftung für Schäden am Sonnenschutz durch Bedienung bei Vereisung ist ebenfalls ausgeschlossen.

Entsorgung

Das Gerät bzw. die Batterie muss nach Gebrauch entsprechend den gesetzlichen Vorgaben entsorgt bzw. der Wiederverwertung zugeführt werden.

Technische Daten

WMS Temperatursensor	min.	typ.	max.	Einheit
Versorgung				
Batterietyp	1 x AAA (IEC LR03, "Micro")			
Betriebsspannung		1,5		V DC
HF-Sender				
Sendefrequenz	2,40		2,48	GHz
Sendeleistung		0		dBm
Empfangsempfindlichkeit		-95		dBm
Reichweite (ungestörte Umgebung)		30		m
Gehäuse				
Abmessungen (LxBxH in mm)	75 × 75 × 25,5			
Schutzart	IP30			
Schutzklasse	III			
Automatische Wirkungsweise	Typ 1			
Softwareklasse	A			
Einsatzort	Saubere Umgebungsbedingungen			
Konformität	 einsehbar unter www.warema.de/ce			
Das Gerät erfüllt die EMV-Richtlinien für den Einsatz im Wohn- und Gewerbebereich.				
Hiermit erklärt die WAREMA Renkhoff SE, dass der Funkanlagentyp WMS Temperatursensor der Richtlinie 2014/53/EU entspricht.				
Umgebungsbedingungen				
Betriebstemperatur	-20	20	50	°C
Lagertemperatur	-25		70	°C
Luftfeuchte (nicht kondensierend)	10	40	85	%F _{rel}
Artikelnummern				
WMS Temperatursensor	2014519			
WAREMA Renkhoff SE Hans-Wilhelm-Renkhoff Straße 2 97828 Markttheidenfeld Deutschland				