



# **WAREMA Montagegehäuse**

## **EWFS/WMS Zwischenstecker**

### **Montagehinweis**

Zur Weitergabe an den Bediener

## 1 Einleitung

### 1.1 Hinweise zur Sicherheit

Für die Sicherheit von Personen ist es wichtig, die Anleitung zu befolgen. Durch Nichtbeachtung der Anleitung können funktionsbedingt bei der Verwendung des Produktes Personen- und/ oder Sachschäden entstehen. Die Nichtbeachtung entbindet WAREMA von der Haftungspflicht.



Warnhinweise sind mit diesen Symbolen in der Anleitung gekennzeichnet.



- Anleitungen sorgfältig **vor** der Montage durchlesen!
- Alle Warnhinweise lesen und beachten!
- **Alle** Sicherheits- und Einstellhinweise beachten!

### 1.2 Hinweise zur Zielgruppe und Anwendung der Anleitung

#### Zielgruppe

Dieser Montagehinweis richtet sich an geschulte Personen. Kenntnisse zum Thema Arbeitsschutz, Unfallverhütungsvorschriften, Umgang mit Leitern und Gerüsten, Einbringung von Befestigungsmaterialien, Beurteilung der Bausubstanz, Inbetriebnahme und Betrieb des Produktes werden vorausgesetzt. Wird über eine dieser Qualifikationen nicht verfügt, muss ein fachkundiges Montageunternehmen beauftragt werden.

Die elektrische Festinstallation muss nach VDE 0100 bzw. den gesetzlichen Vorschriften und Normen des jeweiligen Landes durch eine zugelassene Elektrofachkraft erfolgen.

#### Inhalt

Der vorliegende Montagehinweis gehört zu diesem Produkt. Er beschreibt die prinzipielle Montage des WAREMA Montagegehäuses EWFS/WMS Zwischenstecker.

#### Zulässige Tätigkeiten

Außer den in der vorliegenden Montageanleitung zum Produkt beschriebenen Tätigkeiten dürfen **keine** Veränderungen, An- und Umbauten oder Wartungsarbeiten ohne schriftliche Genehmigung von WAREMA vorgenommen werden.

### 1.3 Symbol- und Zeichenerklärung

Sicherheitshinweise und Symbole sind an entsprechenden Stellen im Text zu finden.

Symbol	Einsatz/ Erläuterung
	<b>GEFAHR</b> kennzeichnet eine unmittelbar bevorstehende Gefahr, die zum Tod oder zu schweren Verletzungen führen kann, wenn sie nicht vermieden wird.
	<b>WARNUNG</b> kennzeichnet eine mögliche bevorstehende Gefahr, die zum Tod oder zu schweren Verletzungen führen kann, wenn sie nicht vermieden wird.
	<b>VORSICHT</b> kennzeichnet eine möglicherweise bevorstehende Gefahr, die zu leichter Verletzung oder zu Sachschäden führen kann, wenn sie nicht vermieden wird.
	Montageanleitung lesen
	<b>Hinweis</b> auf wichtige Informationen zum Vorgehen und Inhalt der vorliegenden Anleitung
	Tätigkeit/ Arbeitsgang

## Inhaltsverzeichnis

<b>1</b>	<b>Einleitung .....</b>	<b>2</b>
1.1	Hinweise zur Sicherheit.....	2
1.2	Hinweise zur Zielgruppe und Anwendung der Anleitung .....	2
1.3	Symbol- und Zeichenerklärung.....	2
<b>2</b>	<b>Informationen zum Produkt .....</b>	<b>4</b>
2.1	Teilebezeichnung .....	4
2.2	Technische Daten .....	4
2.3	Bestimmungsgemäßer Gebrauch.....	4
2.4	Richtlinien-Konformität .....	4
<b>3</b>	<b>Allgemeine Sicherheitshinweise.....</b>	<b>5</b>
<b>4</b>	<b>Montage .....</b>	<b>6</b>
4.1	Lieferumfang .....	6
4.2	Produkt auspacken.....	6
4.3	Montagegehäuse öffnen.....	6
4.4	Unterbau Montagegehäuse befestigen.....	7
4.5	EWFS/WMS Zwischenstecker anschließen .....	7
4.6	EWFS/WMS Zwischenstecker montieren.....	8
4.7	Montagegehäuse schließen .....	8

## 2 Informationen zum Produkt

### 2.1 Teilebezeichnung

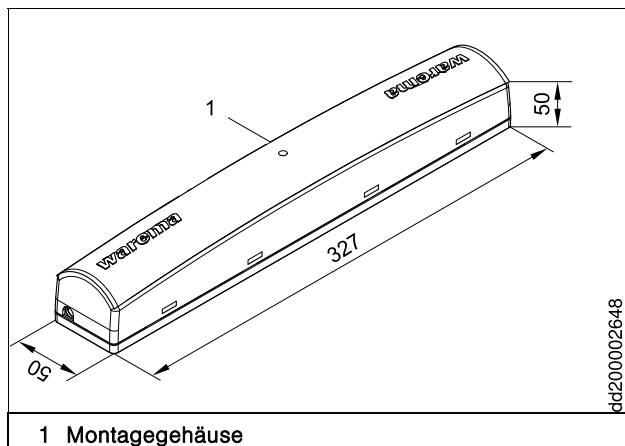


Abb. 1: Montagegehäuse für EWFS/WMS Zwischenstecker (alle Maßangaben in mm)

Benennung	Artikelnummer
Montagegehäuse weiß	317745
Montagegehäuse grau	317748
Montagegehäuse schwarz	317751

Tab. 1: Übersicht Artikelnummern für Montagegehäuse

### 2.2 Technische Daten

Parameter	Wert
Netzspannung	230 V / 50 Hz
Schaltleistung	700 VA
Schutzart EWFS/WMS Zwischenstecker	IP 54
Schutzart Montagegehäuse	IP 20

Tab. 2: Technische Daten

### 2.3 Bestimmungsgemäßer Gebrauch

Der EWFS/WMS Zwischenstecker darf nur für den bestimmungsgemäßen Gebrauch als Zwischenstecker (Stas/Stak 3) zwischen Kupplung und Stecker verwendet werden. Bei missbräuchlicher Nutzung kann es zu erheblichen Gefährdungen kommen.

Jede andere Verwendung ist nicht bestimmungsgemäß.

Zum bestimmungsgemäßen Gebrauch gehören auch das Beachten der vorliegenden Anleitung und die Einhaltung der Montagebedingungen.

### 2.4 Richtlinien-Konformität

Das Produkt ist nach dem Stand der Technik und den anerkannten sicherheitstechnischen Regeln gebaut. Dennoch können funktionsbedingt bei der Montage Gefahren für Leib und Leben des Monteurs oder Dritter bzw. Beeinträchtigungen des Produkts und anderer Sachwerte entstehen!

## 3 Allgemeine Sicherheitshinweise



### GEFAHR

Verletzungsgefahr und Produktbeschädigung durch falsche Montage!

- Falsche Montage kann zu ernsthaften Verletzungen führen. Halten Sie die vorgegebenen Montageschritte und Montageanweisungen ein!
- Montieren Sie das Produkt nur in technisch einwandfreiem Zustand!



### WARNUNG

Stromschlag durch unsachgemäße Installation!

Die elektrische Festinstallation muss nach VDE 0100 bzw. den gesetzlichen Vorschriften und Normen des jeweiligen Landes durch eine zugelassene Elektrofachkraft erfolgen. Diese hat die beigefügten Montagehinweise der mitgelieferten Elektrogeräte zu beachten.



### GEFAHR

Lebensgefahr durch Stromschlag!

- Vor der Montage Leitungen spannungsfrei schalten und gegen Wiedereinschalten sichern!



### VORSICHT

Beschädigung des EWFS/WMS Zwischensteckers durch Wasser!

- Gehäuse so montieren, dass kein Wasser eindringt!



### VORSICHT

Produktbeschädigung durch falsche Befestigung des Montagegehäuses!

Das Montagegehäuse kann am Tragrohr, an der Führungsschiene oder auf dem Montageuntergrund befestigt werden.

- Das Montagegehäuse außerhalb des Fahrbereiches des Produktes montieren!
- Die Befestigung (Schraube oder Kabelbinder) darf das Fahrverhalten des Produktes nicht behindern (z.B. Kabelbinder darf Führungsschiene nicht umschließen)!
- Das Montagegehäuse nicht an beweglichen Teilen montieren!

## 4 Montage

Werkzeug/ Hilfsmittel	Gr.	Verwendung
Kreuzschlitz- Schraubendreher	PH 2	Unterbau montieren
Seitenschneider		Kabelbinder kürzen
Bohrer		Bohrloch in Montageun- tergrund

Tab. 3: Werkzeuge und Verwendung

### 4.1 Lieferumfang

- Den Lieferumfang gemäß Lieferschein überprüfen!
- Die Teile auf Unversehrtheit überprüfen!
- Sollten Teile beschädigt sein oder nicht der Bestellung entsprechen, so ist die Montage zu unterbrechen und Rücksprache mit dem Lieferanten des Produktes zu halten!

### 4.2 Produkt auspacken

#### HINWEIS

Führen Sie das verwendete Verpackungsmaterial einer neuen Verwendung oder Ihrem örtlichen Entsorgungsunternehmen zur Wiederverwertung zu.

- Einzelteile vorsichtig auspacken!
- Verpackungsmaterial sachgerecht entsorgen!

### 4.3 Montagegehäuse öffnen

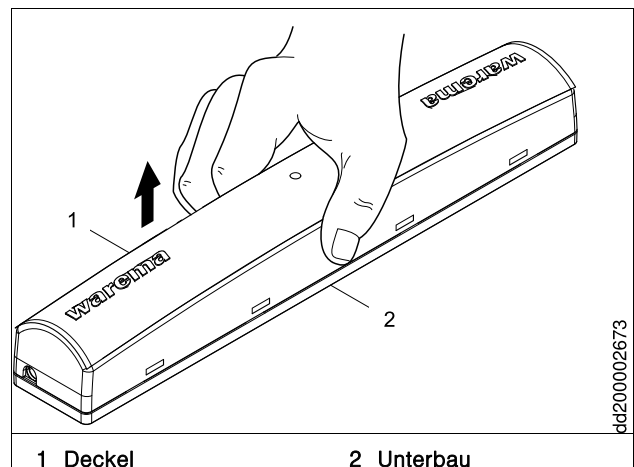


Abb. 2: Montagegehäuse öffnen

- Deckel (1) von Unterbau (2) abheben!

#### 4.4 Unterbau Montagegehäuse befestigen



**VORSICHT**

Produktbeschädigung durch falsches Vorgehen beim Befestigen des Unterbaus!

- Die Befestigung nicht im Fahrbereich (z.B. Führungsnut der Führungsschiene) oder an beweglichen Teilen anbringen!

##### Unterbau mit Schrauben befestigen

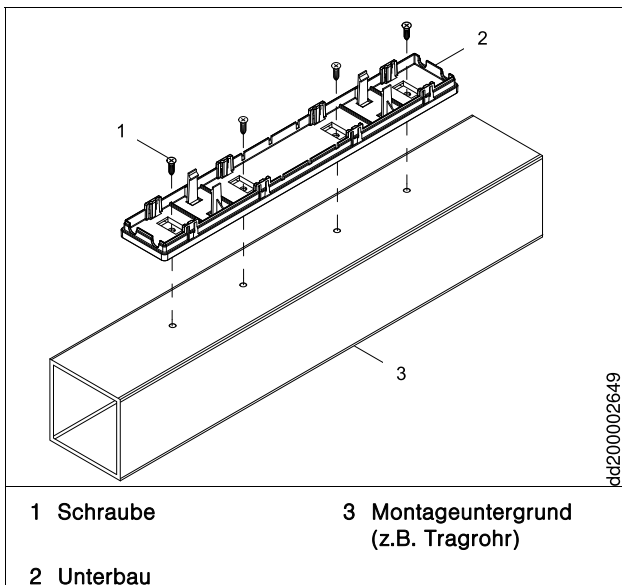


Abb. 3: Unterbau mit Schrauben montieren

- Unterbau (2) mit zwei bis vier Schrauben (1) auf dem Montageuntergrund (3) befestigen!

##### Unterbau mit Kabelbindern befestigen



**VORSICHT**

Produktbeschädigung durch Einsatz von ungeeigneten Kabelbindern!

- Kabelbinder einsetzen, die für den Außenbereich geeignet sind! Kabelbinder, die nicht für den Einsatz im Außenbereich geeignet sind verspröden und können brechen. Das Montagegehäuse ist nicht mehr gesichert.

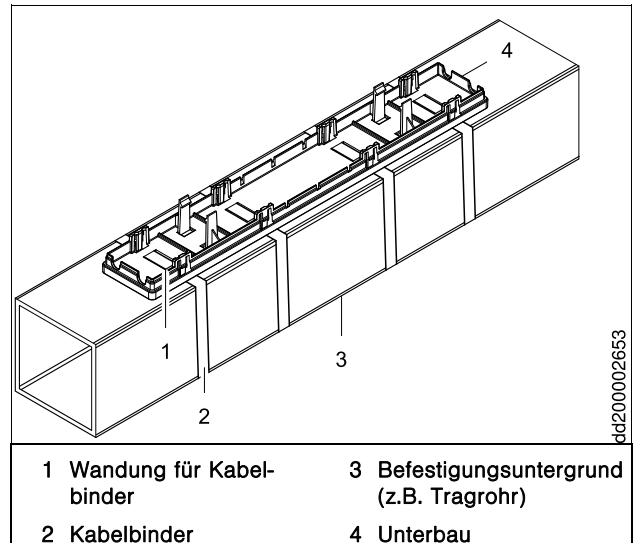


Abb. 4: Unterbau mit Kabelbinder befestigen

- Ggf. Wandung für Kabelbinder (1) im Unterbau (4) herausbrechen!
- Unterbau (4) mit zwei bis vier Kabelbindern (2) an der Führungsschiene oder am Tragrohr (3) befestigen!

#### 4.5 EWFS/WMS Zwischenstecker anschließen

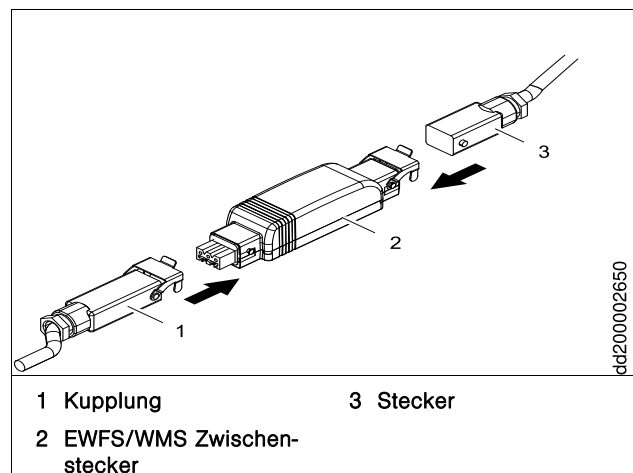


Abb. 5: EWFS/WMS Zwischenstecker anschließen

- Stecker (3) und Kupplung (1) in EWFS/WMS Zwischenstecker (2) stecken und Sicherungsbügel schließen!

## 4.6 EWFS/WMS Zwischenstecker montieren

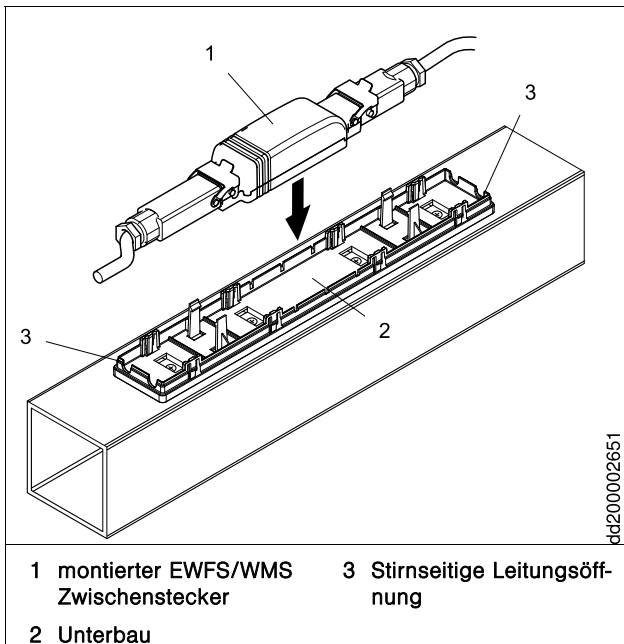


Abb. 6: EWFS/WMS Zwischenstecker montieren

- Montierten EWFS/WMS Zwischenstecker (1) in die Schnapphaken des Unterbaus (2) eindrücken, bis dieser einrastet!
- Leitungen in die stirnseitigen Leitungsöffnungen (3) des Unterbaus einlegen!

### HINWEIS

- Die Stecker- und Kupplungsleitung sollten entgegengesetzt aus dem Montagegehäuse herausgeführt werden! Bei der Verlegung immer die Biegeradien der Leitungen beachten!

## 4.7 Montagegehäuse schließen

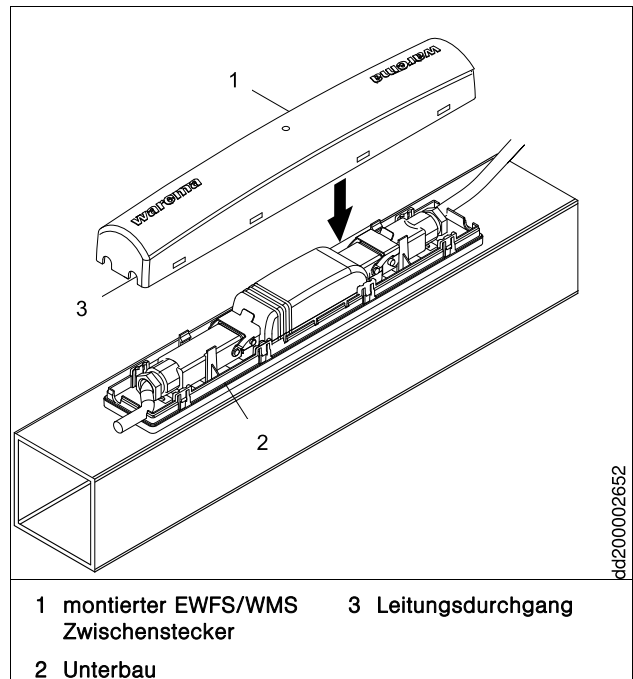


Abb. 7: Montagegehäuse schließen

- Ggf. Leitungsdurchgang (3) im Deckel (5) herausbrechen!
- Deckel (1) auf Unterbau (2) stecken!