

J4 io

Notice installateur

FR

Installationsanleitung

DE

Guida all'installazione

IT

Installer Guide

EN

Ref. 5068780C

HOME MOTION by
somfy®

Par la présente, Somfy déclare que l'appareil est conforme aux exigences essentielles et aux autres dispositions pertinentes de la directive 1999/5/CE. Une déclaration de conformité est mise à disposition à l'adresse internet www.somfy.com/ce. Utilisable en UE, CH et NO. Images non contractuelles.



Les produits électriques et électroniques endommagés tout comme les piles usagées ne doivent pas être jetés avec les ordures ménagères. Veiller à les déposer dans un point de collecte ou dans un centre agréé afin de garantir leur recyclage.

Hiermit erklärt SOMFY, dass sich dieses Produkt in Übereinstimmung mit den grundlegenden Anforderungen und den anderen relevanten Vorschriften der Richtlinie 1999/5/EG befindet. Eine Konformitätserklärung ist unter der Internetadresse www.somfy.com/ce verfügbar. Verwendbar in der EU, der Schweiz und Norwegen.



Beschädigte Elektrogeräte und Batterien sollten nicht in den normalen Hausmüll gelangen. Entsorgen Sie diese in den hierzu vorgesehenen Behältern oder über zugelassene Sammelstellen, die sicherstellen, dass diese Produkte recycelt werden.

Somfy dichiara che il dispositivo è conforme ai requisiti essenziali e alle altre disposizioni pertinenti della direttiva 1999/5/CE. Una dichiarazione di conformità è disponibile all'indirizzo Internet www.somfy.com/ce. Utilizzabile in UE, CH e NO. Le immagini hanno uno scopo puramente indicativo.



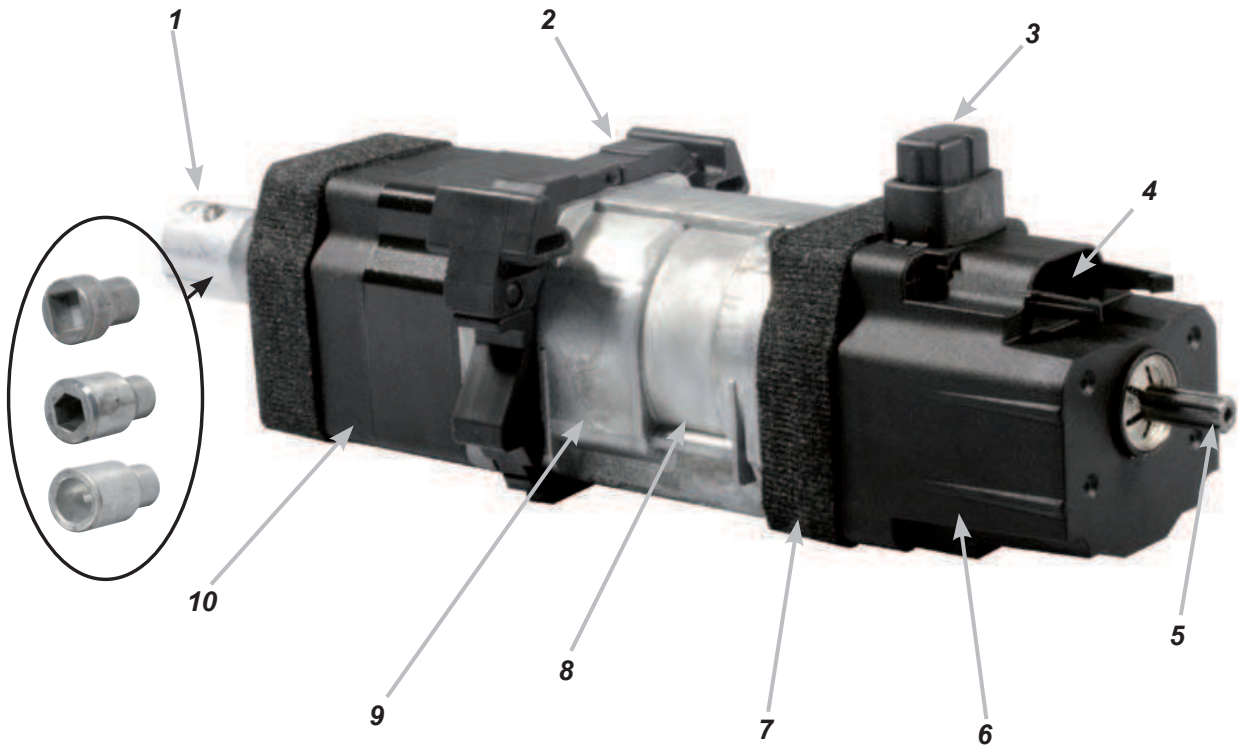
I prodotti elettrici danneggiati e le batterie esauste non devono essere smaltiti insieme alla normale immondizia domestica. Devono essere smaltiti all'interno di contenitori speciali appositi o portati presso un'organizzazione autorizzata che ne garantirà il riciclaggio.

Somfy hereby declares that this product conforms to the essential requirements and other relevant provisions of Directive 1999/5/CE. A Declaration of Conformity is available at www.somfy.com/ce. Usable in EU, CH and NO. Images are not contractually binding



Damaged electric products and batteries should not be disposed of with normal household waste. Make sure to drop them in specially provided containers or at an authorized organization that will ensure they are recycled.

GLOSSAIRE / BEZEICHNUNGEN / GLOSSARIO / GLOSSARY



	1	2	3	4	5
FR	Adaptateur d'axe	Adaptateur de caisson	Champignon	Connecteur d'alimentation	Axe
DE	Wellenadapter	Kopfschienena-dapter	Schaltfühler	Stecker für Spannungsver-sorgung	Welle
IT	Adattatore dell'albero	Adattatore del cassonetto	Pulsante di sicu-rezza a fungo	Connettore di alimentazione	Albero
EN	Shaft adaptor	Head rail adaptor	Mushroom	Power supply connector	Shaft

	6	7	8	9	10
FR	Cage fins de courses	Bande acous-tique	Réducteur	Frein	Rotor/Stator
DE	Endschalterge-häuse	Großes Reso-nanzband	Getriebe	Bremse	Rotor/Stator
IT	Gabbia fine corsa	Fettuccia acu-stica	Riduttore	Freno	Rotore/statore
EN	Limit switch casing	Acoustic tape	Gearbox	Brake	Rotor/Stator

Originalbetriebsanleitung

INHALTSVERZEICHNIS

1. Einleitung	23	6.7. Überprüfen der Einstellungen	30
2. Sicherheit	24	7. Bedienung	35
2.1. Sicherheit und Gewährleistung	24	7.1. Standardbetrieb	35
2.2. Spezifische Sicherheitshinweise	24	7.2. Funktionsweise mit einem Somfy Sensor oder Automatiksystem	35
3. Kompatibilität	25	7.3. Bedienung für Jalousie mit einer kinematischen Fahrposition und der Verwendung eines Fern Impresario Chronis io	36
4. Montage	26	8. Änderung der Einstellungen	36
4.1. Kopfschiene 57 x 51 mm oder 58 x 56 mm, unten offen	26	8.1. Lieblingsposition („my“-Position)	36
4.2. Kopfschiene 58 x 56 mm, oben offen	26	8.2. Verknüpfen/löschen von Somfy io-Funksendern und io-Sensoren	37
4.3. Kopfschiene 57 x 51 mm, oben offen	27	8.3. Änderung der Endlagen	37
4.4. Kopfschiene 78 x 67 mm, unten offen	28	8.4. Änderung der Lamellenwendung	38
4.5. Kopfschiene 67 x 66 mm, unten offen	30	8.5. Änderung der waagerechten Lamellenwendung bei - 90° + 90° Raffstore / Außenjalousie- Typen	38
4.6. J4 io Plate	30	9. Tipps und Hinweise	39
5. Elektrischer Anschluss	32	9.1. Fragen zum J4 io?	39
6. Inbetriebnahme	32	9.2. Austausch eines verlorenen oder beschädigten Somfy io-Funksenders	40
6.1. Feststellung der bereits durchgeführten Einstellschritte	32	9.3. Austausch einer Komponente des Antriebs	40
6.2. Vorabprogrammieren eines lokalen Somfy io-Funksenders	33	9.4. Rücksetzen auf Werkseinstellung	40
6.3. Testen der Drehrichtung des Antriebs	33	10. Technische Daten	41
6.4. Wahl des Jalousietyps (ohne Arbeitsstellung / mit Arbeitsstellung)	33		
6.5. Basiseinstellung (Endlagen und Lamellenwendung)	34		
6.6. Speichern des ersten lokalen Somfy io-Funksenders	35		

1. EINLEITUNG

Der Antrieb J4 io wurde für den Antrieb aller Arten von Jalousien entwickelt.

Was ist io-homecontrol®?

Der J4 io basiert auf der fortschrittlichen und sicheren io-homecontrol® Funktechnologie mit einem universellen Kommunikationsprotokoll, das mit Haustechnikprodukten namhafter Hersteller kompatibel ist. io-homecontrol® ermöglicht die Kommunikation aller Komfort- und Sicherheitseinrichtungen untereinander und deren Steuerung über eine einzige Bedieneinheit.

Durch seine Flexibilität und exzellente Kompatibilität kann sich das io-homecontrol® System neuen Bedürfnissen anpassen. Zunächst die automatische Bedienung der Rollläden und der Eingangstür, später die Integration von Markisen, Hof- und Garagentor oder die Beleuchtung des Gartens - und das alles mit io-homecontrol®.

Auch wenn der Einbau zeitlich versetzt erfolgt, sind diese Einrichtungen dank io-homecontrol® mit der bestehenden Anlage kompatibel.

Weitere Informationen hierzu finden Sie auf der Internetseite www.io-homecontrol.com



io-homecontrol® bietet eine fortschrittliche und sichere Radio-Funktechnologie, die einfach zu installieren ist. io-homecontrol® gekennzeichnete Produkte kommunizieren miteinander, wodurch Komfort, Sicherheit und Energieeinsparungen sichergestellt werden.

www.io-homecontrol.com

2. SICHERHEIT

2.1. Sicherheit und Gewährleistung

- Der Antrieb, das Drehmoment und die Betriebsdauer müssen auf den Betrieb der gesamten Anlage angepasst sein.
- Es dürfen nur Original-Zubehöerteile von Somfy verwendet werden (Adapter, Halter, Verbinder, Stromversorgungskabel, ...).
- Einbau, Überprüfung, Inbetriebnahme und Reparatur der Anlage dürfen nur von fachlich qualifiziertem Personal durchgeführt werden.
- Die ordnungsgemäße Funktion kann nur garantiert werden, wenn die Montage nach den Regeln der Technik erfolgt ist, wenn die Stromversorgung ausreichend ist und eine regelmäßige Wartung durchgeführt wird.
- Das Fachpersonal muss außerdem alle im Installationsland geltenden Normen und Gesetze befolgen, und außerdem seine Kunden über die Bedienungs- und Wartungsbedingungen des Produkts informieren.
- Die beweglichen Teile des Antriebs in einer Höhe von weniger als 2,50 m über dem Boden oder einer anderen Ebene müssen geschützt werden.
- Die Anlage darf nicht genutzt werden, wenn es Anzeichen von Schäden gibt (z.B. Verschleiß, beschädigte Kabel und Federn oder verstellte Endlagen).
- Die Anlage muss gegen unberechtigte Bedienung geschützt werden. Vermeiden Sie durch geeignete Vorkehrungen eine versehentliche Inbetriebnahme.
- Es muss darauf geachtet werden, dass Kinder nicht mit den Geräten spielen. Lassen Sie keine Funksender in Reichweite von Kindern herumliegen.
- Dieses Gerät eignet sich nicht für Personen (einschließlich Kinder) mit eingeschränkten körperlichen oder geistigen Fähigkeiten, oder die nicht über entsprechende Erfahrungen und Kenntnisse verfügen, außer sie werden bei der Benutzung des Geräts von einer Person betreut, die für ihre Sicherheit zuständig ist.
- Klemmen Sie alle Stromversorgungskabel ab, bevor Sie Arbeiten an der Anlage vornehmen.
- Benutzen Sie die Anlage nicht, wenn in der Nähe Arbeiten ausgeführt werden (z.B. Fenster putzen).
- Beachten Sie die Montage- und Gebrauchsanleitungen, insbesondere die Sicherheitshinweise des Herstellers des Produkts, das sie benutzen möchten.
- Die dauerhaft installierten Kontrollpunkte müssen sichtbar sein.
- Das Stromversorgungskabel des Antriebs darf nur durch ein Kabel desselben Typs, geliefert vom Hersteller des Antriebs, ersetzt werden.
- Wenn der Schaltfühler verwendet wird, um die Jalousie in der oberen Endlage anzuhalten, muss der Installateur sich vergewissern, dass der Schaltfühler bei der ersten Inbetriebnahme der gesamten Installation tatsächlich vorhanden ist
- Zur Demontage des Stromversorgungskabels des Antriebs: Das dafür vorgesehene Kabeldemontagewerkzeug J4 verwenden. Artikelnr.: 9017811



Technische Änderungen vorbehalten.

2.2. Spezifische Sicherheitshinweise

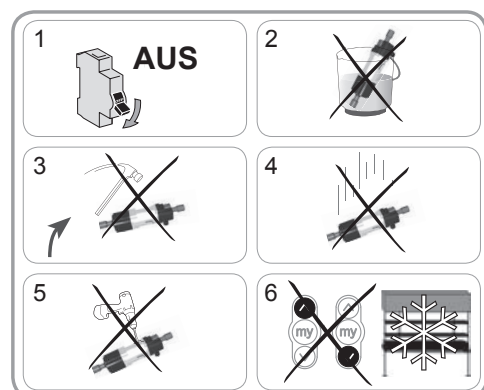


Beachten Sie neben den Sicherheitshinweisen in dieser Anleitung auch die Sicherheitshinweise im beigefügten Dokument «Sicherheitshinweise». Diese Dokumente sind aufzubewahren.

- 1) Unterbrechen Sie die Spannungsversorgung der jeweiligen Jalousie, wenn Sie Wartungsarbeiten an der Jalousie oder deren unmittelbaren Umgebung durchführen.

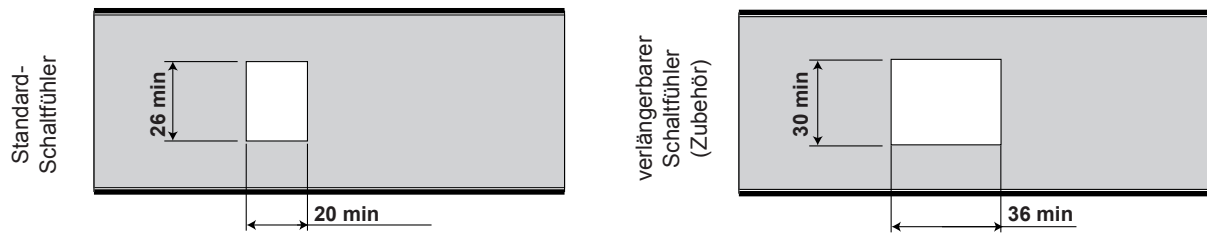
Um Schäden am Produkt zu vermeiden:

- 2) Tauchen Sie das Produkt nicht in Flüssigkeiten!
- 3) Vermeiden Sie Stöße!
- 4) Lassen Sie das Produkt nicht fallen!
- 5) Bohren Sie keine Löcher in das Produkt!
- 6) Unterlassen Sie die Bedienung der Jalousie, wenn sich Frost gebildet hat.

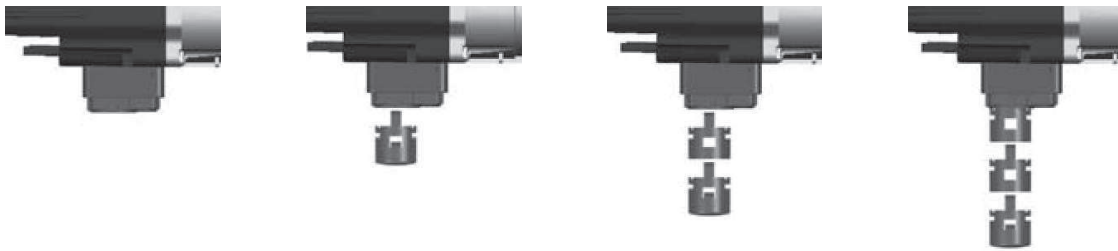


Stanzbild für die Kopfschiene

i Ausführliche technische Daten finden Sie in den entsprechenden Datenblättern und Zeichnungen



Montage mit Schaltfühler für Verlängerungsbausatz, Artikelnr.: 9017754



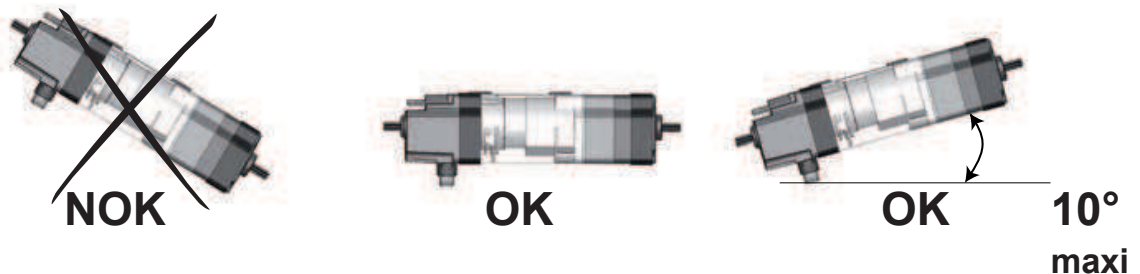
Stellen Sie sicher, dass keine Lamelle des Behangs Druck auf den Rahmen des Schaltfühlers ausübt.



Wenn der Behang aus Z-förmigen Lamellen besteht, muss die obere Endlage des Antriebs eingestellt werden. In diesem Fall dient der Schaltfühler als Sicherheitsvorrichtung für den Behang.

Neigung des Antriebs

Der J4 io Antrieb wurde für den waagerechten Betrieb konzipiert:



3. KOMPATIBILITÄT

Der Antrieb J4 io ist standardmäßig auf den Betrieb mit einer Jalousie ohne Arbeitsstellung eingestellt. Es kann jedoch zwischen der Betriebsart für Jalousie ohne Arbeitsstellung und für Jalousie mit Arbeitsstellung gewählt werden.

Ohne Arbeitsstellung: Während die Jalousie nach unten fährt, sind die Lamellen geschlossen.

Mit Arbeitsstellung: Die Lamellen der Jalousie sind beim Schließen in einem bestimmten Lamellenwinkel geneigt. Dieser Winkel wird entweder durch einen speziellen Mechanismus des angetriebenen Produkts oder durch Kipphebel eingestellt.

4. MONTAGE

4.1 Kopfschiene 57 x 51 mm oder 58 x 56 mm, unten offen



Montage mit außenliegenden Halteklammern

- Schrauben Sie die 2 Adapter (1) mit 2 Schrauben M3x8 (2) an die Antriebswelle.

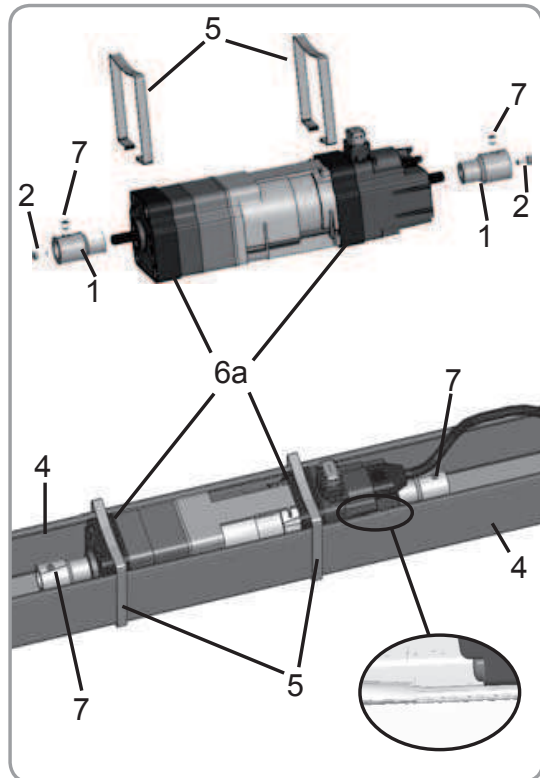
Anzugsmoment = 1,35 Nm +/- 20%



Vergewissern Sie sich, dass das Kabel nicht über ein drehendes Teil des Antriebs oder des Gestänges verläuft.

- Die Kopfschiene (4) im Bereich des Antriebs seitlich zusammendrücken.
- Schieben Sie den Antrieb in die Kopfschiene (4).
- Befestigen Sie den Antrieb mit den Halteklammern (5) über den Resonanzbändern (6a) in der Kopfschiene (4).
- Die Welle kann mit einem Gewindestift (7) im Adapter fixiert werden.

Anzugsmoment = 2 Nm maximal



4.2 Kopfschiene 58 x 56 mm, oben offen



Montage mit außenliegenden Halteklammern

- Schrauben Sie die 2 Adapter (1) mit 2 Schrauben M3x8 (2) an die Antriebswelle.

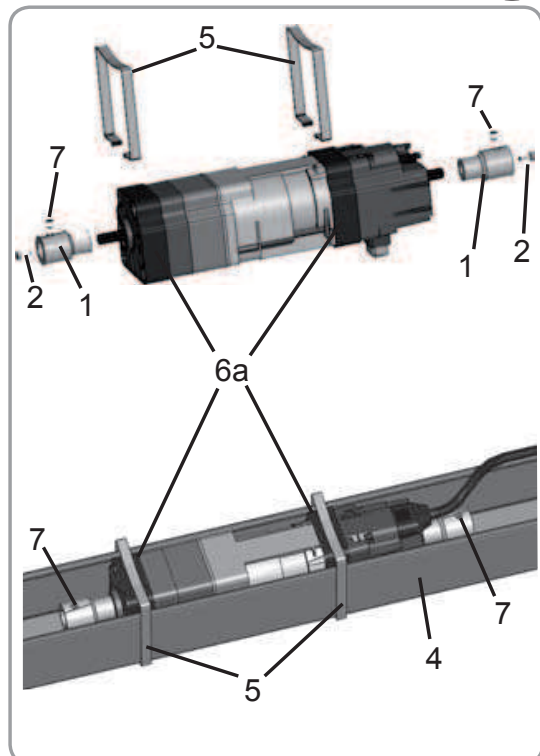
Anzugsmoment = 1,35 Nm +/- 20%



Vergewissern Sie sich, dass das Kabel nicht über ein drehendes Teil des Antriebs oder des Gestänges verläuft.

- Schieben Sie den Antrieb in die Kopfschiene (4).
- Befestigen Sie den Antrieb mit den Halteklammern (5) über den Resonanzbändern (6a) in der Kopfschiene (4).
- Die Welle kann mit einem Gewindestift (7) im Adapter fixiert werden.

Anzugsmoment = 2 Nm maximal



4.3 Kopfschiene 57 x 51 mm, oben offen



Montage mit außenliegenden Halteklammern

- Schrauben Sie die 2 Adapter (1) mit 2 Schrauben M3x8 (2) an die Antriebswelle.

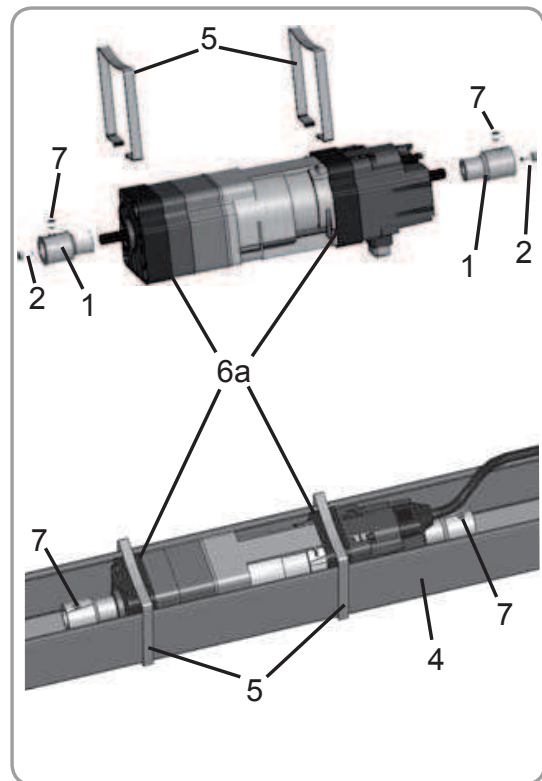
Anzugsmoment = 1,35 Nm +/- 20%



Vergewissern Sie sich, dass das Kabel nicht über ein drehendes Teil des Antriebs oder des Gestänges verläuft.

- Schieben Sie den Antrieb in die Kopfschiene (4).
- Befestigen Sie den Antrieb mit den Halteklammern (5) über den Resonanzbändern (6a) in der Kopfschiene (4).
- Die Welle kann mit einem Gewindestift (7) im Adapter fixiert werden.

Anzugsmoment = 2 Nm maximal



Montage mit innenliegenden Halteklammern

- Schrauben Sie die 2 Adapter (1) mit 2 Schrauben M3x8 (2) an die Antriebswelle.

Anzugsmoment = 1,35 Nm +/- 20%



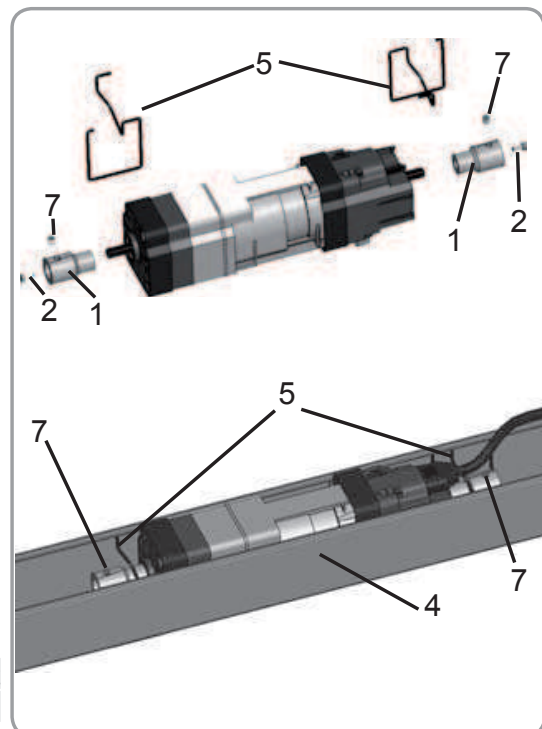
Vergewissern Sie sich, dass das Kabel nicht über ein drehendes Teil des Antriebs oder des Gestänges verläuft.

- Schieben Sie den Antrieb in die Kopfschiene (4).
- Fixieren Sie den Antrieb mit Hilfe der Halteklammern (5) in der Kopfschiene (4).
- Die Welle kann mit einem Gewindestift (7) im Adapter fixiert werden.

Anzugsmoment = 2 Nm maximal



Die Fixierung mit innenliegenden Halteklammern ist in Verbindung mit den Antrieben J418 (Antriebe J4 mit 18 Nm Drehmoment) nicht möglich.



4.4 Kopfschiene 78 x 67 mm, unten offen



Montage mit den Antrieben J406/J410 (Drehmoment 6 oder 10 Nm)

- Schrauben Sie die 2 Adapter (1) mit 2 Schrauben M3 x 8 (2) an die Antriebswelle.

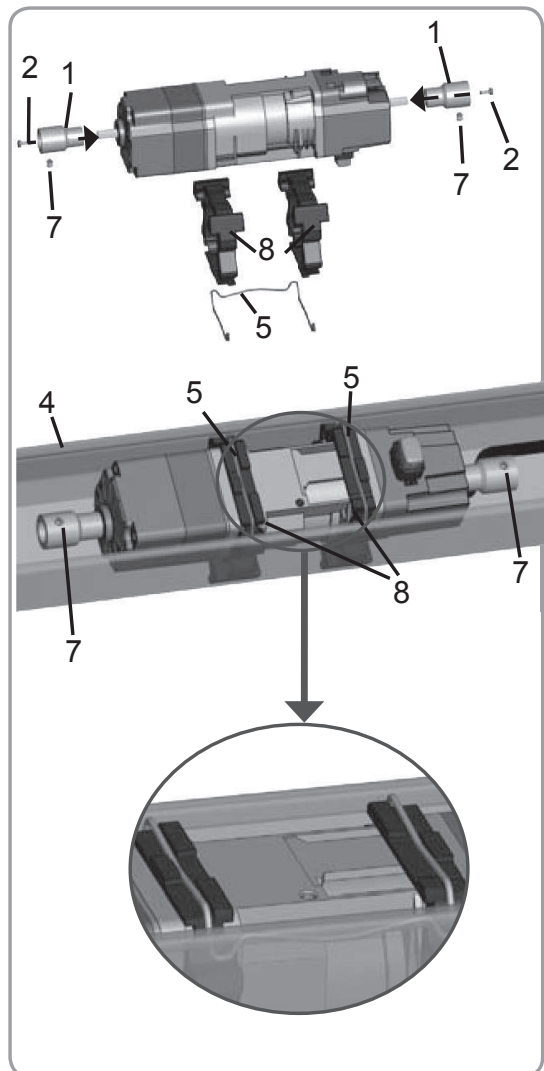
Anzugsmoment = 1,35 Nm +/- 20%



Vergewissern Sie sich, dass das Kabel nicht über ein drehendes Teil des Antriebs oder des Gestänges verläuft.

- Bringen Sie die beiden Kopfschienenadapter (8) am Antrieb an.
- Schieben Sie den Antrieb in die Kopfschiene (4).
- Fixieren Sie den Antrieb mit Hilfe der Halteklammer (5) in der Kopfschiene (4).
- Die Welle kann mit einem Gewindestift (7) im Adapter fixiert werden.

Anzugsmoment = 2 Nm maximal



Montage mit J418 Antrieb (Drehmoment = 18 Nm)

- Schrauben Sie die 2 Adapter (1) mit 2 Schrauben M3 x 8 (2) an die Antriebswelle.

Anzugsmoment = 1,35 Nm +/- 20%

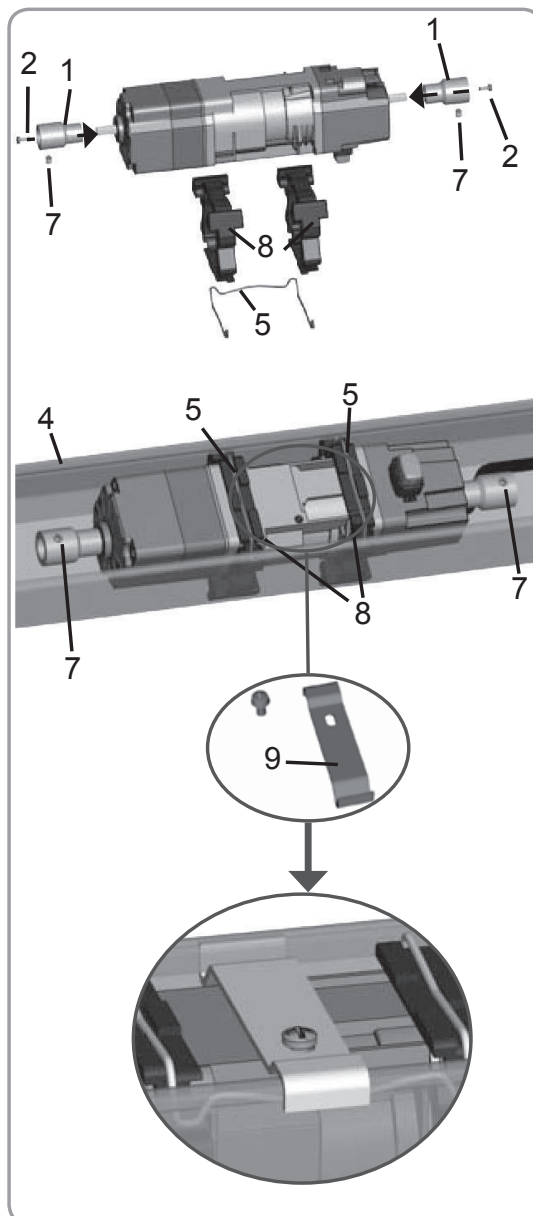


Vergewissern Sie sich, dass das Kabel nicht über ein drehendes Teil des Antriebs oder des Gestänges verläuft.

- Bringen Sie die beiden Kopfschienenadapter (8) am Antrieb an.
- Schieben Sie den Antrieb in die Kopfschiene (4).
- Fixieren Sie den Antrieb mit Hilfe der Halteklammer (5) in der Kopfschiene (4).
- Die Welle kann mit einem Gewindestift (7) im Adapter fixiert werden.

Anzugsmoment = 2 Nm maximal

- Den Zusatzbügel (9) an der Einheit Kopfschiene (4) + Antrieb montieren.
- Den Bügel (9) mittels Schraube M5 x 10 mm am Antrieb festschrauben.
Anzugsmoment = max. 4 Nm. Die Schraube muss vollständig am Bügel (9) anliegen.



4.5 Kopfschiene 67 x 66 mm, unten offen

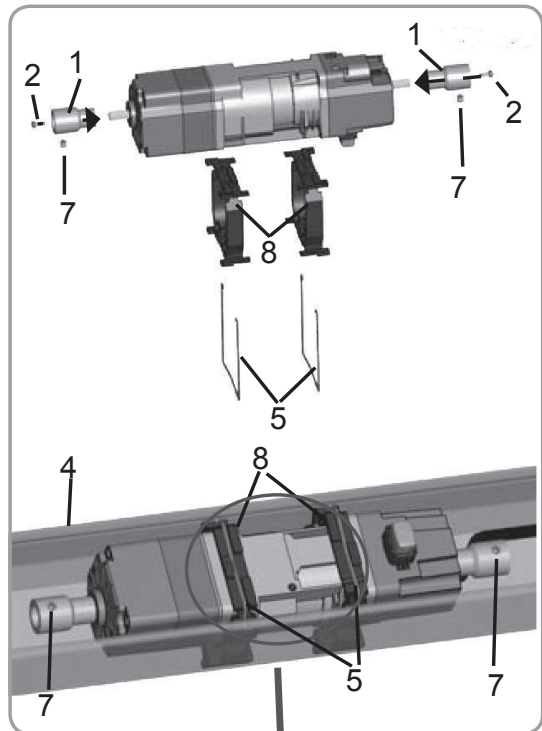
- Schrauben Sie die 2 Adapter (1) mit 2 Schrauben M3 x 8 (2) an die Antriebswelle.

Anzugsmoment = 1,35 Nm +/- 20%

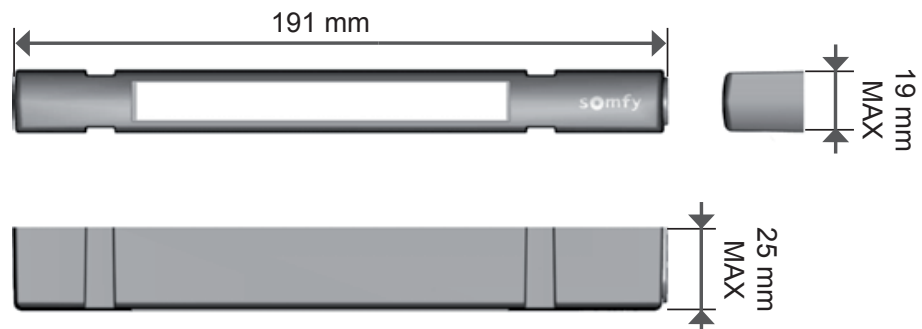


Vergewissern Sie sich, dass das Kabel nicht über ein drehendes Teil des Antriebs oder des Gestänges verläuft.

- Bringen Sie die beiden Kopfschienenadapter (8) am Antrieb an.
- Schieben Sie den Antrieb in die Kopfschiene (4).
- Fixieren Sie den Antrieb mit Hilfe der Halteklammern (5) in der Kopfschiene (4).

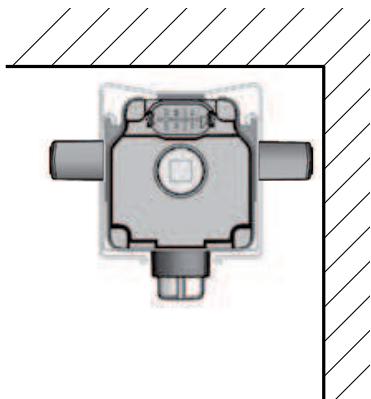


4.6 J4 io Plate

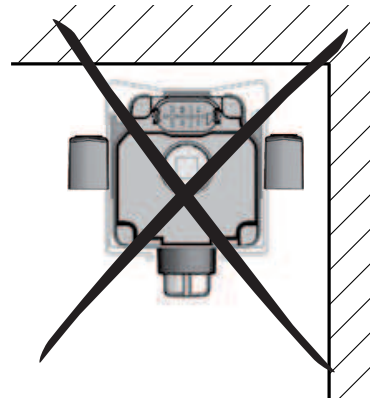




Das J4 io Plate ist bei der Lieferung mit dem Motor verdrahtet und muss außen an der Kopfschiene befestigt werden. Hierfür können die mitgelieferten Klebestreifen verwendet werden. Das J4 io Plate darf nicht, wie in Abbildung B dargestellt, horizontal befestigt werden..



A

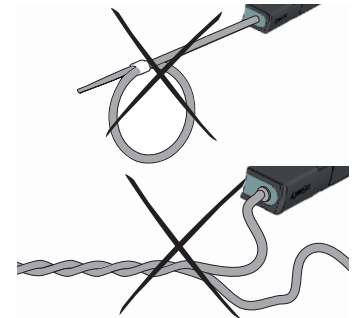


B

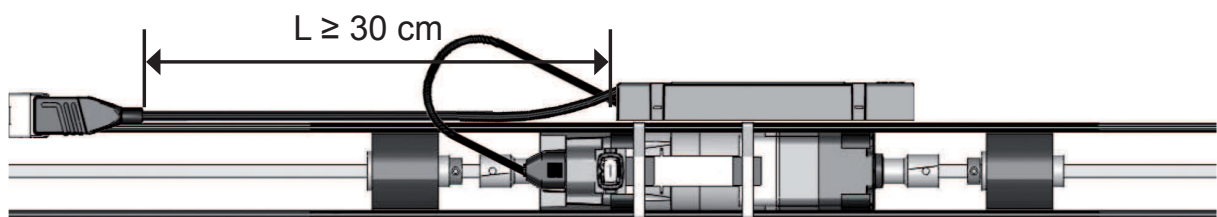
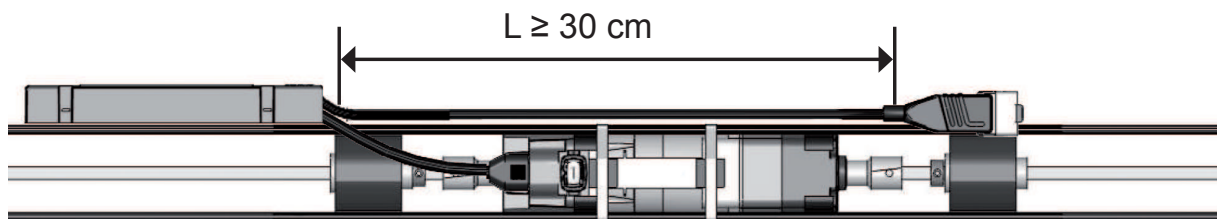


Die Befestigung des Plates mit Hilfe des doppelseitigen Klebebands garantiert sicheren Halt bei Temperaturen von -30°C bis 70°C . Zur Sicherstellung einer dauerhaften Verbindung das Klebeband unbedingt auf eine saubere Oberfläche kleben.

- Das Versorgungskabel des J4 io Plates darf keinesfalls eine vollständige Schleife bilden.
- Das Versorgungskabel des J4 io Plates sollte nicht mit einem anderen Kabel verdreht werden.



Für einen guten Funkempfang müssen mindestens 30 cm des Netzkabels des J4 io Plates io außerhalb der Kopfschiene verlaufen.



5. ELEKTRISCHER ANSCHLUSS

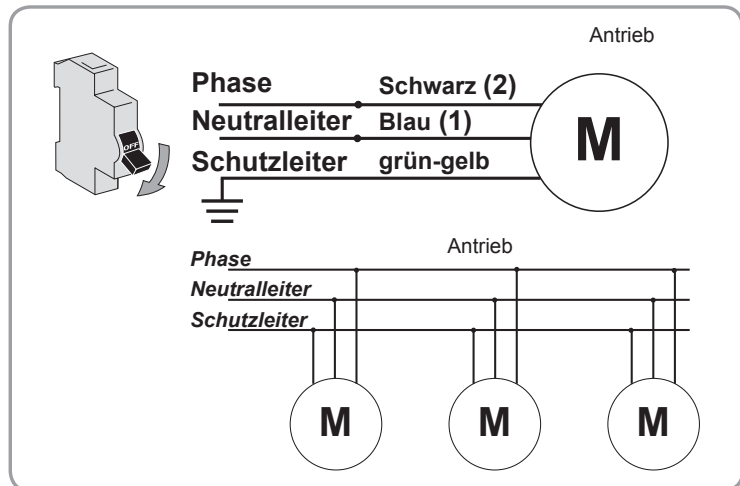
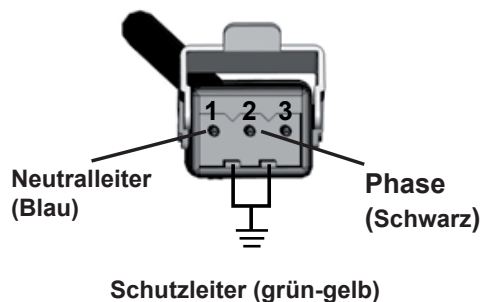
- Unterbrechen Sie die Spannungsversorgung.



Dieser Antrieb darf nicht an einen Trenntransformator angeschlossen werden.

Nur das J4 io Plate, Best.-Nr.: 1811130 kann mit dem J4 io Antrieb verbunden werden.

- Die Einheit Antrieb und Plate gemäß den Angaben in nachstehender Tabelle anschließen:



6. INBETRIEBNAHME

Diese Anleitung beschreibt die Inbetriebnahme mit Hilfe eines lokalen Somfy io-Funksenders vom Typ Situo mobile io VB, welcher für eine präzisere Ausrichtung der Lamellen sorgt.

Für die Inbetriebnahme mit Hilfe einer anderen io-Bedieneinheit ziehen Sie die entsprechende Anleitung zurate.

6.1. Feststellung der bereits durchgeführten Einstellschritte

Schließen Sie nur einen Antrieb an die Spannungsversorgung an.

Schalten Sie die Spannungsversorgung ein und befolgen Sie die Prozedur «a» oder «b», je nach Reaktion der Jalousie:

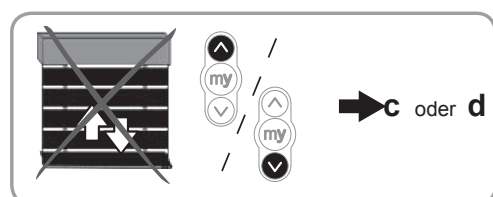
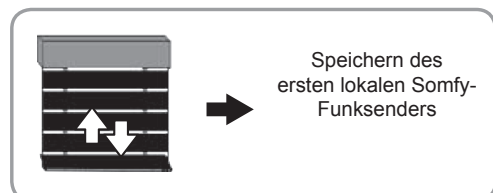
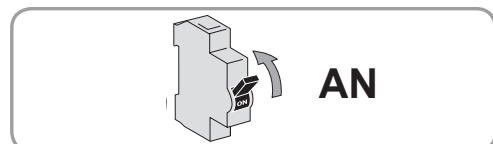
a) Die Jalousie bewegt sich kurz.

Die Endlagen sind eingestellt und es ist noch kein Somfy io-Funksender eingelernt. Weiter mit dem Kapitel 6.5 «Speichern des ersten lokalen Somfy io-Funksenders».

oder

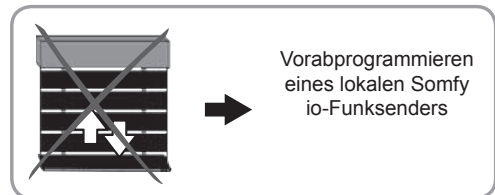
b) Die Jalousie bewegt sich nicht

Drücken Sie die **AUF-** oder **AB-Taste** und befolgen Sie die Prozedur «c» oder «d», je nach Reaktion der Jalousie:



c) Die Jalousie bewegt sich immer noch nicht

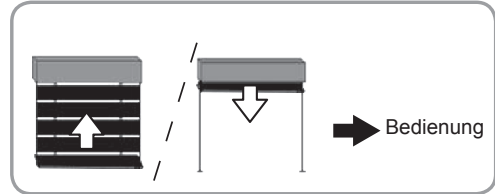
Die Endlagen sind nicht eingestellt und es ist kein Somfy io-Funksender eingelernt.
Weiter mit dem Kapitel 6.2 «Vorabprogrammieren eines lokalen Somfy io-Funksenders».



oder

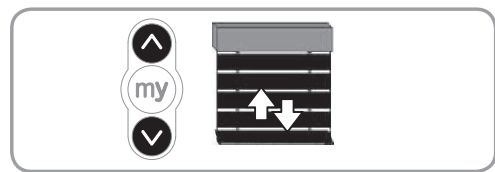
d) Die Jalousie fährt komplett nach oben oder unten

Die Endlagen sind eingestellt und der Somfy io-Funksender ist eingelernt.
Fahren Sie mit dem Kapitel 7 «Bedienung» fort.



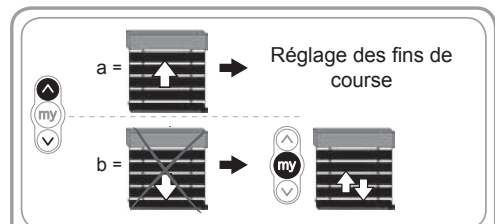
6.2. Vorabprogrammieren eines lokalen Somfy io-Funksenders

- Drücken Sie gleichzeitig die **AUF-** und **AB-Taste**:
Die Jalousie bewegt sich kurz, der lokale Somfy io-Funksender ist im Antrieb vorabprogrammiert.

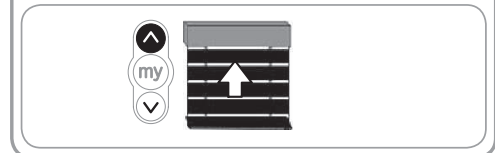


6.3. Testen der Drehrichtung des Antriebs

- Drücken Sie die **AUF-Taste**.
 - a) Wenn die Jalousie nach oben fährt, ist die Drehrichtung korrekt:
Weiter mit dem Kapitel 6.4 «Basiseinstellungen».
 - b) Wenn die Jalousie nach unten fährt, ist die Drehrichtung falsch:
Drücken Sie die **«my»-Taste** solange, bis die Jalousie sich bewegt. Jetzt ist die Drehrichtung geändert.



- Drücken Sie die **AUF-Taste**, um die neue Drehrichtung zu kontrollieren.



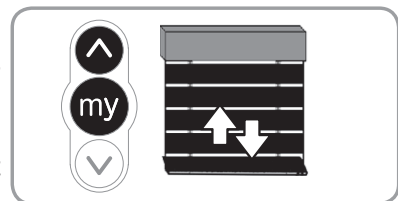
6.4. Wahl des Jalousietyps (ohne Arbeitsstellung / mit Arbeitsstellung)

Der Antrieb J4 io ist standardmäßig auf den Betrieb mit einer Jalousie ohne Arbeitsstellung eingestellt. Es kann jedoch zwischen der Betriebsart für Jalousie ohne Arbeitsstellung und für Jalousie mit Arbeitsstellung gewählt werden.

Drücken Sie die gleichzeitig die **AUF-** und die **«my»-Taste**, um von einer Betriebsart in die andere zu wechseln.

Wenn der Antrieb von der Betriebsart ohne Arbeitsstellung auf Betriebsart mit Arbeitsstellung wechselt, führt die Jalousie eine kurze, langsame Bewegung aus.

Wenn der Antrieb von der Betriebsart mit Arbeitsstellung auf Betriebsart ohne Arbeitsstellung wechselt, führt die Jalousie eine kurze normale Bewegung aus.



Falls der J4 io mit einer TaHoma-Anwendung eingesetzt wird, **MUSS** diese Betriebsarteneinstellung durchgeführt sein, damit das richtige TaHoma Anzeigemodul verwendet wird.

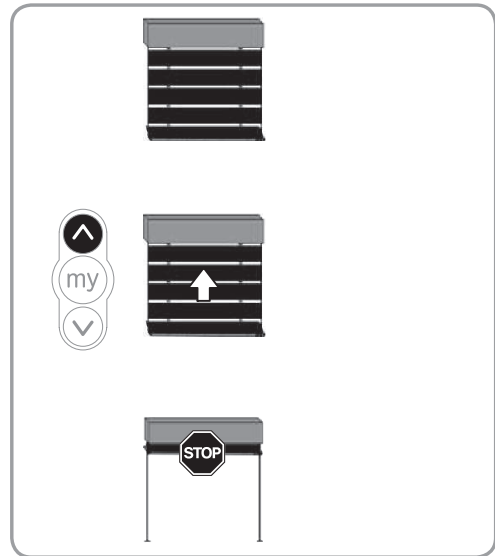
6.5. Basiseinstellungen

6.5.1. Einstellung der oberen und unteren Endlagen



Es muss gewährleistet sein, dass der J4 io Antrieb korrekt bei vollständig nach unten gefahrener Jalousie und bei geschlossenen Lamellen eingebaut wurde.

- Drücken Sie **3 Sek. lang die AUF-Taste**. Die Jalousie fährt in Aufwärtsrichtung.
- Lassen Sie die Jalousie auf den Schaltfühler fahren. Sie stoppt automatisch.
Die Endlagen sind eingestellt. Die obere Endlage wird durch den Kontakt mit dem Schaltfühler bestimmt.



6.5.2. Einstellen der Lamellenwendung

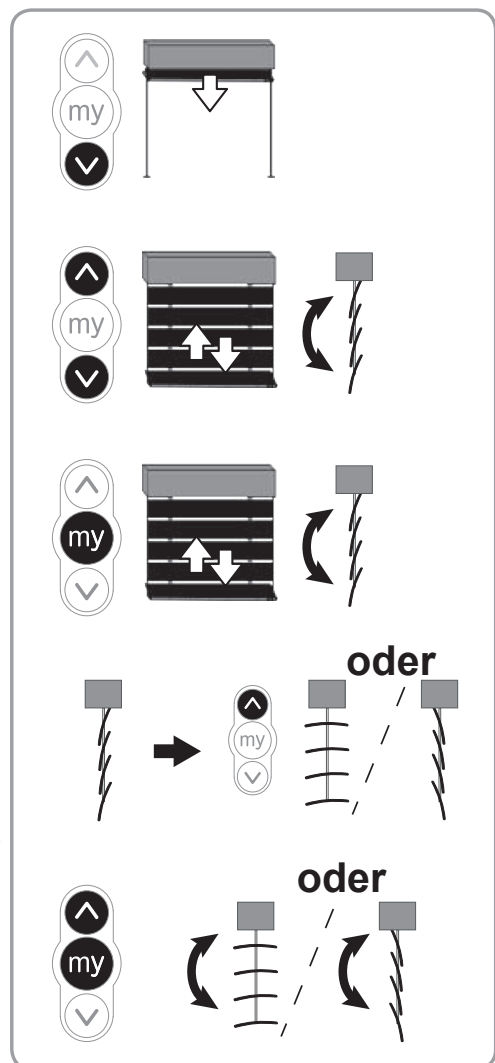


Für den optimalen Betrieb des J4 io Antriebs ist die Einstellung der Lamellenwendung unerlässlich.

Die Lamellenwendung ist der Gesamtwinkel, den die Jalousie benötigt, um von der Position Lamellen geschlossen bis zur Position Lamellen vollständig gedreht zu gelangen.

Die Position Lamellen vollständig gedreht ist erreicht, wenn die Lamellen still stehen und die Jalousie eine erste Aufwärtsbewegung ausführt.

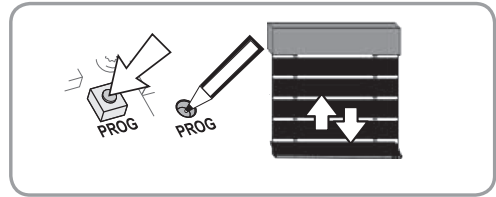
- Drücken Sie die **AB-Taste**, bis die untere Endlage erreicht ist.
- Wenn die Jalousie in der unteren Endlage ist, drücken Sie **5 Sekunden auf die Tasten AUF und AB**: Die Jalousie bewegt sich kurz.
- Drücken Sie die **«my» Taste** des Somfy io-Funksenders: Die Jalousie bewegt sich kurz.
- Durch kurze Druckimpulse auf die **AUF-Taste** des Somfy io-Funksenders lassen sich die Lamellen von der Position Lamellen geschlossen bis zur Position Lamellen vollständig gedreht bewegen.
- Gleichzeitig auf die Tasten **AUF und «my»** des Somfy io-Funksenders drücken, bis die Jalousie eine kurze Bewegung ausführt.



6.6. Speichern des ersten lokalen Somfy io-Funksenders

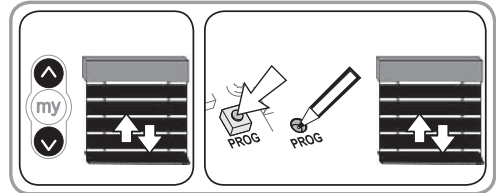
6.6.1. Mit dem vorabprogrammierten lokalen Somfy io-Funksender (6.2):

Drücken Sie kurz auf die **PROG-Taste** Somfy io-Funksenders: Die Jalousie bewegt sich kurz.
Der Funksender ist eingelernt.



6.6.2. Nach einer einfachen Spannungsunterbrechung

- Drücken Sie solange gleichzeitig die **AUF- und AB-Taste** des neuen Somfy io-Funksenders, bis die Jalousie sich bewegt.
- Drücken Sie kurz auf die **PROG-Taste** dieses Somfy io-Funksenders: Die Jalousie bewegt sich kurz, der Somfy io-Funksender ist eingelernt.



6.7. Überprüfen der Einstellungen

Überprüfen Sie die Endlageneinstellungen mit dem lokalen Somfy io-Funksender.

7. BEDIENUNG

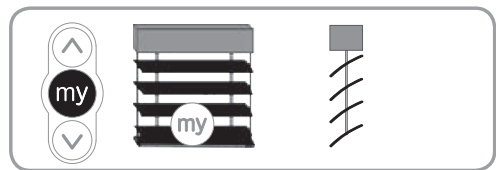
7.1. Standardbetrieb (die unten beschriebene Funktionsweise ist nur mit folgenden io-Funksendern möglich: Situo mobile io VB, Easy Sun io, Composio io und Smoove io)

7.1.1. Lieblingsposition („my“-Position)

Eine als „Lieblingsposition (my) bezeichnete Zwischenposition, bei der es sich nicht um die obere oder untere Endlage handelt, ist im Antrieb voreingestellt. Die Werkseinstellung für die „my“-Position ist: „Sonnenschutzposition - untere Endlage und Lamellen leicht geöffnet“.

i Näheres zur Änderung oder zum Löschen der „my“-Position siehe Kapitel „Änderung der Einstellungen“.

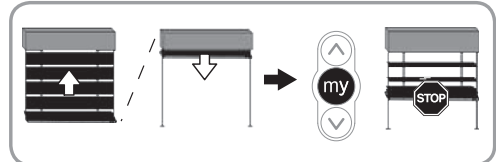
Anfahren der Lieblingsposition „my“: Drücken Sie bei stehender Jalousie kurz die „my“-Taste: Die Jalousie setzt sich in Bewegung, hält in der gespeicherten Position an und neigt die Lamellen entsprechend der Einstellung der Lieblingsposition „my“.



7.1.2. Funktion STOP

Die Jalousie bewegt sich.

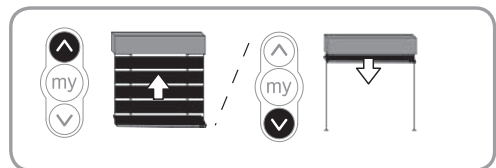
Drücken Sie kurz die „my“-Taste: Die Jalousie hält automatisch an.



7.1.3. AUF- und AB-Tasten

Eine kurze Betätigung der **AUF- oder AB-Taste** bewirkt die Ausrichtung der Lamellen.

Ein langer Druck der **AUF- oder AB-Taste** veranlasst die Jalousie komplett auf- oder abzufahren.



7.2. Funktionsweise mit einem Somfy Sensor oder Automatiksystem

Siehe die Anleitung des entsprechenden Somfy io Sensors.

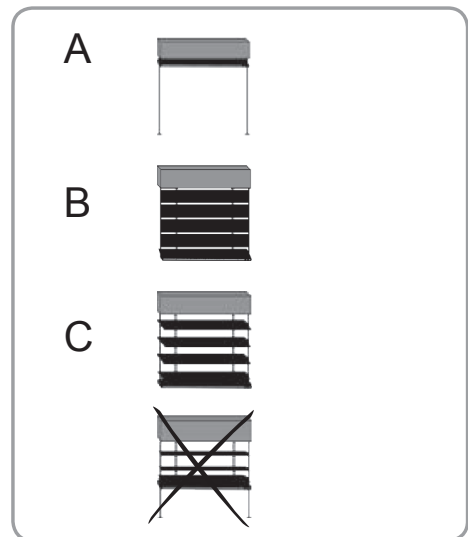
7.3. Bedienung für Jalousien mit Arbeitsstellung und der Verwendung eines Impresario Chronis io

Wenn Sie einen Funkhandsender Impresario Chronis io mit einer Jalousie verwenden, die eine Arbeitsstellung hat, sind nur folgende Szenarien möglich:

- Obere Endlage (A)
- Unter Endlage (B)
- Jeder beliebige Lamellenwinkel, wenn die Jalousie ganz in der unteren Endlage (C) ist



Szenarien, die eine Position zwischen der oberen und unteren Endlage aufrufen, sind mit dem Antrieb J4 io nicht möglich.

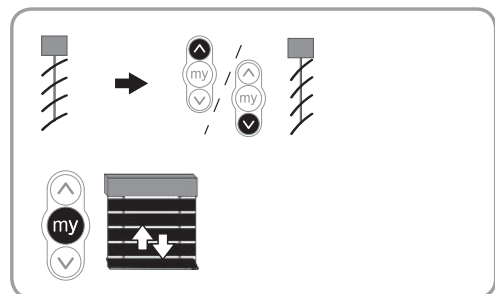


8. ÄNDERUNG DER EINSTELLUNGEN

8.1. Lieblingsposition („my“-Position)

8.1.1. Ändern der Lieblingsposition („my“-Position)

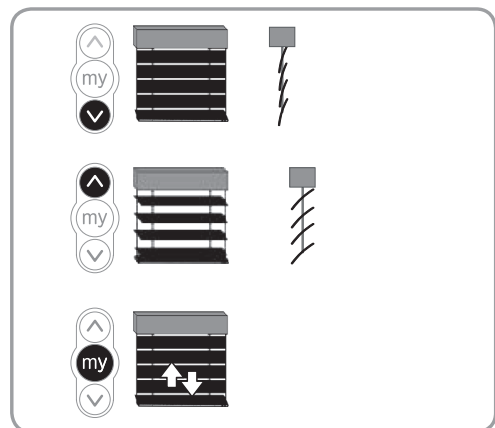
- Die Jalousie in die neue Lieblingsposition (my) fahren.
- Drücken Sie die **«my»-Taste** solange, bis sich die Jalousie bewegt. Die neu gewünschte Lieblingsposition («my»-Position) ist jetzt gespeichert.



8.1.2. Speichern der Lieblingsposition (my) bei Produkten mit Zwischenposition

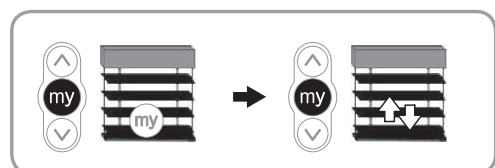
Wenn die Jalousie eine Betriebsart mit Arbeitsstellung und mit Zwischenposition hat, darf die Lieblingsposition (my) **NUR** in der Endlage gespeichert werden, die Lamellen müssen dabei in einem Winkel ausgerichtet sein, der im Bereich des Drehwinkels liegt

- Fahren Sie die Jalousie mit geschlossenen Lamellen in die untere Endlage
- Drehen Sie die Lamellen in den gewünschten Winkel oder in den Winkel, welcher der Zwischenposition entspricht.
- Drücken Sie die Taste (my) solange, bis die Jalousie sich bewegt: Die gewünschte Lieblingsposition („my“-Position) ist jetzt gespeichert.



8.1.3. Löschen der Lieblingsposition («my»-Position)

- Drücken Sie im Stillstand der Jalousie die **«my»-Taste**: Die Jalousie fährt in die Lieblingsposition («my»-Position) .
- Drücken Sie die **«my»-Taste** erneut, bis sich die Jalousie kurz bewegt: Die Lieblingsposition («my»-Position) ist gelöscht.



8.2. Verknüpfen/Löschen von Somfy io-Funksendern und io-Sensoren

Lesen Sie in der entsprechenden Gebrauchsanleitung nach.

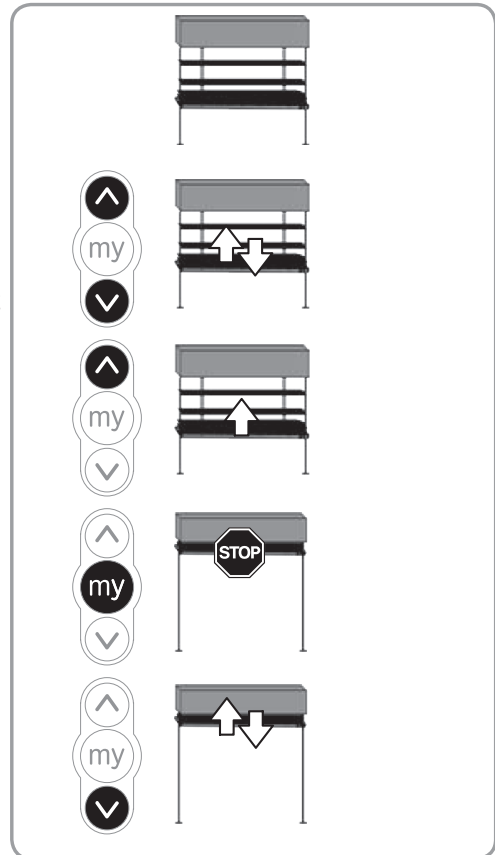
8.3. Änderung der Endlagen

8.3.1. Änderung der oberen Endlage

- Fahren Sie die Jalousie in eine mittlere Position.
- Drücken Sie **5 Sekunden lang gleichzeitig die Tasten AUF und AB**: Die Jalousie bewegt sich kurz.
- Drücken Sie die **AUF-Taste** (Die Jalousie dreht, stoppt kurz und bewegt sich dann weiter in Aufwärtsrichtung), bis die gewünschte obere Endlage erreicht wird (Die Jalousie setzt die Aufwärtsbewegung 3 Sekunden, nachdem die Taste des Funksenders gedrückt wurde, fort).
- Halten Sie die Jalousie in der gewünschten Position an (Falls die Endlage auf den Schaltfühler eingestellt wurde, wird die tatsächliche Endlage kurz unter dem Schaltfühler gespeichert).
- Drücken Sie die **AB-Taste**.

Die Jalousie bewegt sich kurz, um die Speicherung zu bestätigen.

Hinweis: Wenn die neue Endlage über die vorhandene Endlage hinaus eingestellt werden soll, hält die Jalousie selbstständig bei der alten Endlagenposition an. Um die aktuelle Endlage zu überfahren ist dann eine erneute Betätigung an der Bedieneinheit erforderlich.

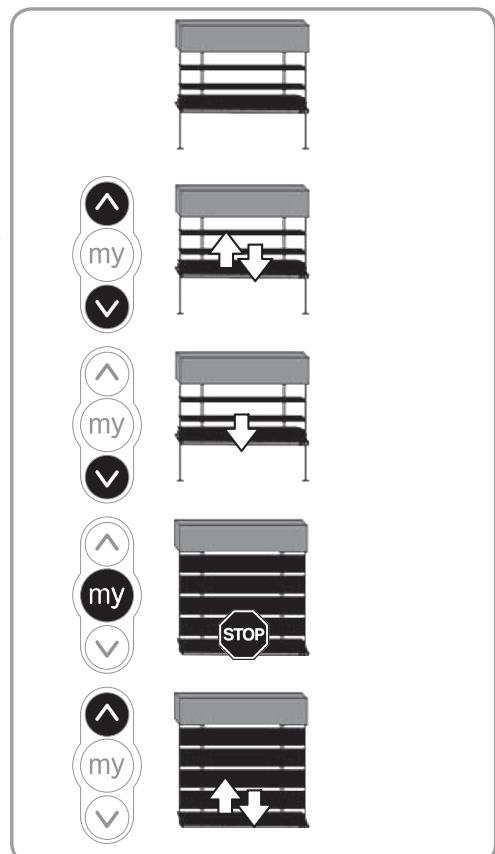


8.3.2. Änderung der unteren Endlage

- Fahren Sie die Jalousie in eine mittlere Position.
- Drücken Sie **5 Sekunden lang gleichzeitig die Tasten AUF und AB**: Die Jalousie bewegt sich kurz.
- Drücken Sie die **AB-Taste** (Die Jalousie dreht, stoppt kurz und bewegt sich dann weiter in Abwärtsrichtung), bis die gewünschte untere Endlage erreicht wird (Die Jalousie setzt die Abwärtsbewegung 3 Sekunden, nachdem die Taste des Funksenders gedrückt wurde, fort).
- Halten Sie die Jalousie in der gewünschten Position an.
- Drücken Sie die **AUF-Taste**.

Die Jalousie bewegt sich kurz, um die Speicherung zu bestätigen.

Hinweis: Wenn die neue Endlage unter die vorhandene Endlage hinaus eingestellt werden soll, hält die Jalousie selbstständig bei der alten Endlagenposition an. Um die aktuelle Endlage zu überfahren ist eine erneute Betätigung an der Bedieneinheit erforderlich.



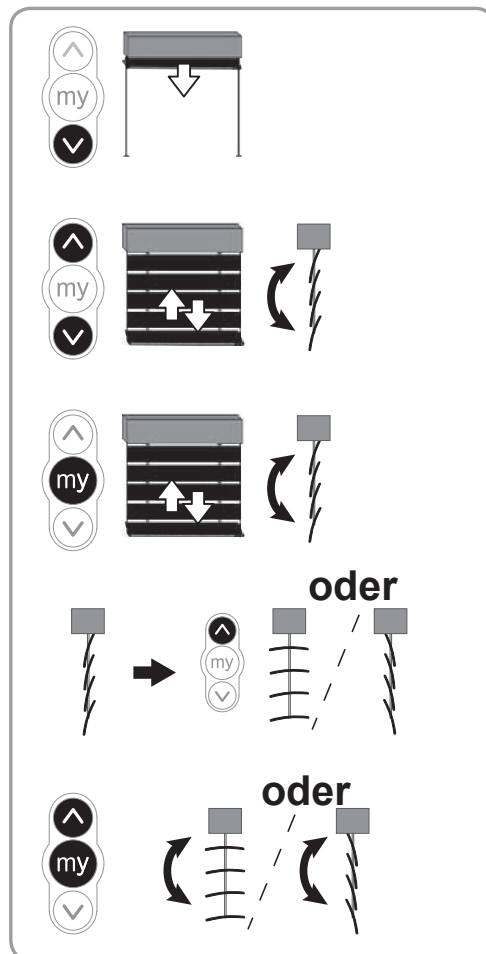
8.4. MÄnderung der Lamellenwendung

Für den optimalen Betrieb des J4 io Antriebs ist die Einstellung der Lamellenwendung unerlässlich.

Die Lamellenwendung ist der Gesamtwinkel, den die Jalousie benötigt, um von der Position Lamellen geschlossen bis zur Position Lamellen vollständig gedreht zu gelangen.

Die Position Lamellen vollständig gedreht ist erreicht, wenn die Lamellen still stehen und die Jalousie eine erste Aufwärtsbewegung ausführt.

- Drücken Sie die **AB-Taste**, bis die untere Endlage erreicht ist.
- Wenn die Jalousie in der unteren Endlage ist, drücken Sie **5 Sekunden auf die Tasten AUF und AB**: Die Jalousie bewegt sich kurz.
- Drücken Sie die **„my“ Taste** des Somfy io-Funksenders: Die Jalousie bewegt sich kurz.
- Durch kurze Druckimpulse auf die **AUF-Taste** des Somfy io-Funksenders lassen sich die Lamellen von der Position Lamellen geschlossen bis zur Position Lamellen vollständig gedreht bewegen.
- Gleichzeitig auf die Tasten **AUF und «my»** des Somfy io-Funksenders drücken, bis die Jalousie eine kurze Bewegung ausführt.



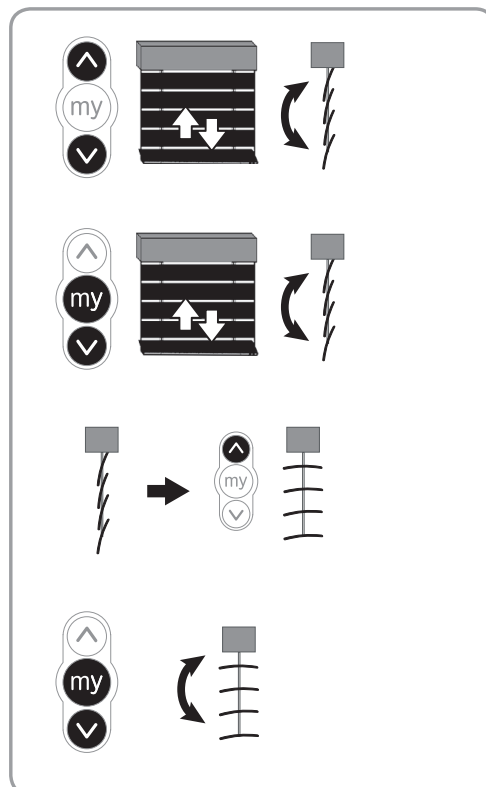
8.5. Änderung der waagerechten Lamellenwendung bei -90° + 90° Raffstore / Außenjalousie- Typen

Diese Einstellung ist nur erforderlich, wenn ein Easy Sun io mit Sonnensensor bei einem Raffstore mit -90° +90° Lamellenwendung verwendet wird (Ausrichtweg ausgehend von der unteren Endlage 180° => Lamellen beim Hochfahren der Jalousie nicht horizontal).

- Drücken Sie 5 Sekunden lang gleichzeitig die **Tasten AUF und AB** des Somfy io-Funksenders: Die Außenjalousie bewegt sich kurz.
- Drücken Sie die **Tasten „my“ und AB** des Somfy io-Funksenders: Die Außenjalousie bewegt sich kurz.
- Drehen Sie die Lamellen in die horizontale Lage, indem Sie kurz die **Taste AUF oder AB** des Somfy io-Funksenders drücken.
- Drücken Sie zur Bestätigung der horizontalen Lage der Lamellen gleichzeitig die **Tasten „my“ und AB** der des Somfy io-Funksenders, bis die Außenjalousie sich bewegt.



Bei Bedarf kann diese Einstellung vor dem eigentlichen Verknüpfen, beim Verlassen des Werks, vorgenommen werden. Vor dieser Einstellung muss unbedingt die Einstellung des Drehwinkels erfolgt sein.



9. TIPPS UND HINWEISE

9.1. Fragen zum J4 io?

Fehlfunktionen	Mögliche Ursachen	Lösungen
Die Jalousie hat keine Funktion.	Die Verkabelung ist fehlerhaft.	Die Verkabelung überprüfen und ggf. ändern.
	Der Überhitzungsschutz ist aktiv.	Warten, bis der Antrieb abgekühlt ist.
	Die Batterie des io-Funksenders ist schwach.	Prüfen, ob die Batterie schwach ist und sie ggf. austauschen.
	Der Funksender ist nicht kompatibel.	Die Kompatibilität überprüfen und den Funksender ggf. austauschen.
	Der verwendete Somfy io-Funksender ist nicht im Antrieb gespeichert.	Einen eingelernten Funksender verwenden oder den Funksender speichern.
Die Jalousie hält zu früh oder zu spät an.	Die Endlagen sind falsch eingestellt.	Endlagen nachjustieren.
Trotz Vorhandensein eines Sonnensensors stellen sich die Lamellen bei geringer Sonneneinstrahlung nicht waagrecht.	Der Sensor ist nicht verknüpft / eingestellt.	Ziehen Sie die Anleitung des Sensors zurate, um die Verknüpfung und die entsprechenden Einstellungen durchzuführen.
	Der Sensor ist verknüpft / eingestellt.	Nachjustieren der Lamellenwendung.
	Die „my“-Position ist gelöscht.	Stellen Sie die „my“-Position ein.
Die Lamellen lassen sich schwer neigen.	Der Funksender ist nicht kompatibel.	Verknüpfen und verwenden Sie einen Funksender vom Typ Situo mobile io VB / Easy sun io / Compositio io / Smoove io.
Die Lamellen können nicht ordnungsgemäß ausgerichtet werden.	Die Lamellenwendung ist nicht korrekt eingestellt.	Stellen Sie die „my“-Position ein.
Die «my»-Position funktioniert nicht	Die „my“-Position ist gelöscht.	Stellen Sie die „my“-Position ein.
Die „my“-Position kann nicht wiederholt werden.	Die Lamellenwendung ist nicht korrekt eingestellt.	Führen Sie eine erneute Einstellung der Lamellenwendung und anschließend der „my“-Position durch.
	Die Leitern oder die Mechanik der Jalousie haben zu viel Spiel.	Keine Lösung über die Einstellung des J4 io. Die „my“-Stellung von der unteren Endlage aus aufrufen.
Die Jalousie (oder eine von mehreren) reagiert während einer Einstellung oder Verknüpfung durch den Handsender nicht wie beschrieben.	Die Verknüpfung oder Einstellung wurde nicht korrekt ausgeführt.	Führen Sie eine einfache Spannungsunterbrechung durch und wiederholen Sie wenn nötig die Prozedur.
Ich habe einen Windwächter und die Außenjalousie fährt ständig, d.h. jede Stunde, in die obere Endlage	Der Sensor ist verknüpft / eingestellt.	Entweder gibt es Funkstörungen oder der Sensor ist außerhalb der Reichweite. Den J4 io außerhalb der Kopfschiene installieren.
	Die Batterie des Somfy io Sonnensensors ist schwach.	Prüfen, ob die Batterie schwach ist und diese bei Bedarf austauschen.
Die Außenjalousie fährt, obwohl ein Windwächter vorhanden ist, bei starkem Wind nicht in die obere Endlage.	Der Sensor ist nicht verknüpft / eingestellt.	Näheres zum Verknüpfen / Einstellen des Sensors ist der entsprechenden Anleitung zu entnehmen.
Ich habe das Gefühl, dass die Positionierung zwischen den beiden Endlagen nicht präzise ist.	Die Leitern oder die Mechanik der Jalousie haben zu viel Spiel.	Keine Lösung über die Einstellung des J4 io. Die „my“-Stellung von der unteren Endlage aus aufrufen.

9.2. Austausch eines verlorenen oder beschädigten Somfy io-Funksenders

Lesen Sie in der entsprechenden Gebrauchsanleitung nach.

9.3. Austausch einer Komponente des Antriebs

Bei Bedarf kann der J4 io Antrieb, die J4 io Plate oder beides ausgetauscht werden.

Führen Sie anschließend folgende Prozeduren durch, um die Funktionsfähigkeit der Anlage zu gewährleisten:

- Verbinden Sie die J4 io Plate mit dem Antrieb und stellen Sie die Spannungsversorgung wieder her,
- Führen Sie die Prozedur aus Kapitel «9.4 Rücksetzen auf Werkseinstellung» durch.
- Führen Sie Prozedur aus Kapitel «5 Inbetriebnahme» durch.

9.4. Rücksetzen auf Werkseinstellung



Bei diesem Zurücksetzen werden alle Funksender, alle Sensoren und alle Endlagen-Einstellungen gelöscht sowie die Drehrichtung des Antriebs und die Lieblingsposition («my»-Position) zurückgesetzt.

Die aktuelle Position während des Rücksetzens wird zur neuen unteren Endlage.

Die obere Endlage wird gelöscht.

Die Lieblingsposition des Antriebs wird nach 600 ms von der unteren Endlage aus reinitialisiert.

Die Drehrichtung des Antriebs ist die unter Kapitel 6 angegebene Drehrichtung.

Der Wert der Lamellenwendung wird auf den Standardwert zurückgesetzt (180° einer Antriebswellenumdrehung).

Führen Sie die doppelte Spannungsunterbrechung nur an dem Antrieb durch, der zurückgesetzt werden soll.



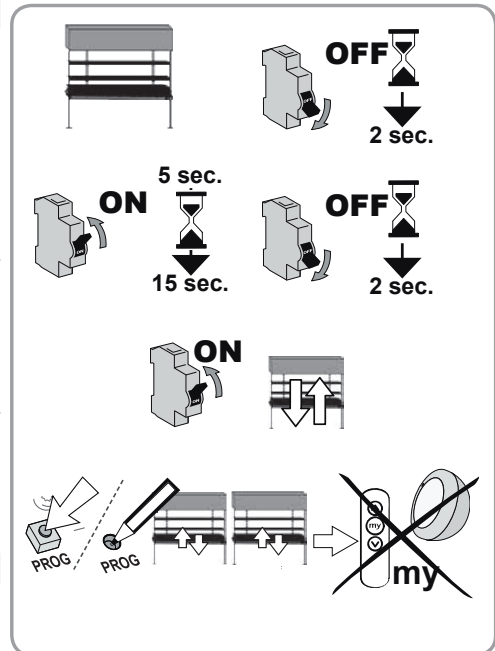
Die Jalousie nicht in die obere Endlage bringen!

- Fahren Sie die Jalousie in eine mittlere Position (oder in eine neue gewünschte untere Endlage.).
- Unterbrechen Sie die Spannungsversorgung für die Dauer von ca.2 Sekunden.
- Schalten Sie die Spannungsversorgung zwischen ca. 5 s. und ca.15 s. ein.
- Unterbrechen Sie die Spannungsversorgung für die Dauer von ca.2 Sekunden.
- Schalten Sie die Spannungsversorgung wieder ein: Die Jalousie bewegt sich einige Sekunden lang.

Wenn sich die Jalousie in der oberen oder unteren Endlage befindet, bewegt sie sich kurz.

- Drücken Sie 7 s auf die PROG-Taste: Die Jalousie führt eine erste kurze Bewegung aus und einige Augenblicke später eine zweite. Der Antrieb ist jetzt auf Werkseinstellung zurückgesetzt.

Wiederholen Sie jetzt alle Schritte, wie in Kapitel 6 „Inbetriebnahme“ beschrieben.



10. TECHNISCHE DATEN

Funkfrequenz	868-870 MHz io homecontrol® bidirektional Triband		
Betriebsspannung	230 V ~ 50 Hz		
Temperaturbereich	- 20 °C bis + 70 °C		
Schutzart (J4 io Antrieb)	IP 54		
Schutzart (J4 io Plate)	IP 67		
Max. Anzahl Funksender / Sensoren	9		
Kapazität der Endabschaltung maximal (in Umdrehungen)	200		
Kapazität der Endabschaltung Einstellung ab Werk (in Umdrehungen)	120		
Schutzklasse (J4 io Antrieb)	I		
Schutzklasse (J4 io Plate)	II (mit durchgeschleiftem Schutzleiter)		
Drehmoment (Nm)	6	10	18
Länge des Antriebs (mm)	306	321	341
Schalldruckpegel	LpA ≤ 70 dB(A).		



Das maximal zulässige Drehmoment am Wellenende des Antriebs J418 beträgt einseitig 12 Nm.

Überhitzungsschutz

Die J4 io Antriebe sind im Fall einer Überhitzung bei **ununterbrochener** Benutzung von mehr als 6 Minuten durch einen Überhitzungsschutz geschützt.

Somfy
50 Avenue du Nouveau Monde
BP 152 - 74307 Cluses Cedex
France
T +33 (0)4 50 96 70 00
F +33 (0)4 50 96 71 89

www.somfy.com

Somfy Worldwide

Argentina: Somfy Argentina Tel: +55 11 (0) 4737-3700	Finland: Somfy Nordic AB Finland Tel: +358 (0)9 57 130 230 Fax: +358 (0)9 57 130 231	Kingdom of Saudi Arabia: Somfy Saoudi Riyadh : Tel: +966 1 47 23 020 Tel: +966 1 47 23 203 Jeddah : Tel: +966 2 69 83 353	Russia: Somfy LLC. Tel: +7 495 781 47 72	Turkey: Somfy TurkeyMah., Tel: +90 (0) 216 651 30 15
Australia: Somfy PTY LTD Tel: +61 (2) 8845 7200	France : Somfy France Tel. : +33 (0) 820 374 374	Kuwait: Somfy Kuwait Tel: +965 4348906	Serbia: SOMFY Predstavništvo Tel: 00381 (0)25 841 510	United Arab Emirates: Somfy Gulf Jebel Ali Free Zone Tel: +971 (0) 4 88 32 808
Austria: Somfy GesmbH Tel: +43 (0) 662 / 62 53 08 - 0	Germany: Somfy GmbH Tel: +49 (0) 7472 930 0	Lebanon: Somfy Lebanon Tel: +961 (0) 1 391 224	Singapore: Somfy PTE Ltd Tel: +65 (0) 6383 3855	United Kingdom: Somfy Limited Tel: +44 (0) 113 391 3030
Belgium: Somfy Belux Tel: +32 (0) 2 712 07 70	Greece: SOMFY HELLAS S.A. Tel: +30 210 6146768	Malaysia: Somfy Malaysia Tel:+60 (0) 3 228 74743	Slovak republic: Somfy, spol. s r.o. Tel: +421 337 718 638 Tel: +421 905 455 259	United States: Somfy Systems Tel: +1 (0) 609 395 1300
Brasil: Somfy Brasil Ltda Tel: +55 11 3695 3585	Hong Kong: Somfy Co. Ltd Tel: +852 (0) 2523 6339	Mexico: Somfy Mexico SA de CV Tel: 52 (55) 4777 7770	South Korea: Somfy JOO Tel: +82 (0) 2594 4331	
Canada: Somfy ULC Tel: +1 (0) 905 564 6446	Hungary : Somfy Kft Tel: +36 1814 5120	Morocco: Somfy Maroc Tel: +212-22443500	Spain: Somfy Espana SA Tel: +34 (0) 934 800 900	
China: Somfy China Co. Ltd Tel: +8621 (0) 6280 9660	India: Somfy India PVT Ltd Tel: +(91) 11 4165 9176	Netherlands: Somfy BV Tel: +31 (0) 23 55 44 900	Sweden: Somfy Nordic AB Tel: +46 (0)40 16 59 00	
Croatia : Somfy Predstavništvo Tel: +385 (0) 51 502 640	Indonesia: Somfy Jakarta Tel: +(62) 21 719 3620	Norway: Somfy Nordic Norge Tel: +47 41 57 66 39	Switzerland: Somfy A.G. - Tel: +41 (0) 44 838 40 30	
Cyprus : Somfy Middle East Tel: +357(0) 25 34 55 40	Iran: Somfy Iran Tel: +98-217-7951036	Poland: Somfy SP Z.O.O. Tel: +48 (22) 50 95 300	Syria: Somfy Syria Tel: +963-9-55580700	
Czech Republic: Somfy, spol. s.r.o. Tel: (+420) 267 913 076-8	Italy: Somfy Italia s.r.l Tel: +39-024847181	Portugal: Somfy Portugal Tel. +351 229 396 840	Taiwan: Somfy Development and Taiwan Branch Tel: +886 (0) 2 8509 8934	
Denmark: Somfy Nordic Danmark Tel: +45 65 32 57 93	Japan: SOMFY KK Tel: +81 (0)45 481 6800	Romania: Somfy SRL Tel.: +40 - (0)368 - 444 081	Thailand: Bangkok Regional Office Tel: +66 (0) 2714 3170	
Export: Somfy Export Tel: + 33 (0)4 50 96 70 76 Tel: + 33 (0)4 50 96 75 53	Jordan: Somfy Jordan Tel: +962-6-5821615		Tunisia: Somfy Tunisia Tel: +216-98303603	

HOME MOTION by
somfy

