

DE	DuoFern Umweltsensor Einbau- und Bedienungsanleitung	1
EN	DuoFern Environmental Sensor Installation and operating manual	25

Artikel Nr. / Item no. 3200 00 64



Der DuoFern Umweltsensor ist nur in Verbindung mit einem HomePilot® uneingeschränkt nutzbar.
The DuoFern Environmental Sensor can only be used unrestrictedly with a HomePilot®.

Diese Anleitung.....	3
Anwendung dieser Anleitung	3
Gefahrensymbole	3
Gefahrenstufen und Signalwörter.....	3
Verwendete Darstellungen und Symbole	4
Sicherheitshinweise.....	5
Bestimmungsgemäße Verwendung.....	6
Nicht bestimmungsgemäßer Gebrauch.....	6
Funktionsbeschreibung	7
Wichtige Hinweise vor der Installation und Inbetriebnahme.....	9
Installation des DuoFern Umweltsensors	10
Sicherheitshinweise zum elektrischen Anschluss.....	13
Elektrischer Anschluss.....	14
Endmontage des DuoFern Umweltsensors.....	15
Inbetriebnahme.....	16
Wichtige Hinweise für Servicepersonal und Monteure	16
Den DuoFern Umweltsensor auf die Werkseinstellungen zurücksetzen.....	17
Service / Wartung und Pflege.....	18
Technische Daten des DuoFern Umweltsensors.....	19
Vereinfachte EU-Konformitätserklärung	19
Werkseinstellungen des DuoFern Umweltsensors.....	20
Werkseinstellungen des integrierten Aktors	21
Ansicht der Rückwand und des Bohrplans.....	22
Garantiebedingungen.....	23



Diese Anleitung...

DE

beschreibt Ihnen die Montage, den elektrischen Anschluss und die Bedienung des **DuoFern Umweltsensors**.



Anwendung dieser Anleitung

- ◆ Bitte lesen Sie diese Anleitung vollständig durch und beachten Sie alle Sicherheitshinweise, bevor Sie mit den Arbeiten beginnen.
- ◆ Diese Anleitung ist Teil des Produkts. Bewahren Sie sie gut erreichbar auf.
- ◆ Fügen Sie diese Anleitung bei Weitergabe des DuoFern Umweltsensors an Dritte bei.
- ◆ Bei Schäden, die durch Nichtbeachtung dieser Anleitung und der Sicherheitshinweise entstehen, erlischt die Garantie. Für Folgeschäden, die daraus resultieren, übernehmen wir keine Haftung.



Gefahrensymbole

In dieser Anleitung verwenden wir folgende Gefahrensymbole:



Lebensgefahr durch Stromschlag



Gefahrenstelle / gefährliche Situation



Gefahrenstufen und Signalwörter

GEFAHR!

Diese Gefährdung wird zu schweren Verletzungen oder zum Tod führen, sofern sie nicht vermieden wird.

ACHTUNG!

Diese Gefährdung kann zu Sachschäden führen.



Darstellung	Beschreibung
1.	Handlungsabläufe
2.	
◆	Aufzählung
1)	Listen
	weitere nützliche Informationen
	Lesen Sie die zugehörige Anleitung.



Bei allen Arbeiten an elektrischen Anlagen besteht Lebensgefahr durch Stromschlag.

- ◆ Installation, Prüfung, Inbetriebnahme und Fehlerbehebung dürfen nur von einer zugelassenen Elektrofachkraft durchgeführt werden.
- ◆ Führen Sie alle Montage- und Anschlussarbeiten nur im spannungslosen Zustand aus.
- ◆ Beachten Sie die Sicherheitshinweise zum elektrischen Anschluss auf Seite 13.



Der Einsatz defekter Geräte kann zur Gefährdung von Personen und zu Sachschäden führen (Stromschlag / Kurzschluss).

- ◆ Verwenden Sie niemals defekte oder beschädigte Geräte.
- ◆ Prüfen Sie den DuoFern Umweltsensor auf Unversehrtheit.
- ◆ Wenden Sie sich bitte an unseren Kundendienst, falls Sie Schäden feststellen, siehe Seite 24.
- ◆ Nehmen Sie die Markisenanlage bei defektem DuoFern Umweltsensor außer Betrieb und sichern sie sie gegen Wiedereinschalten.
- ◆ Beobachten Sie während der Einstellung die Markise und halten Sie Personen von der sich bewegenden Markise fern.



Achten Sie bitte unbedingt darauf, dass sich keine Personen im Fahrbereich von elektromotorisch bewegten Anlagenteilen befinden können (Quetschgefahr!). Die entsprechenden Bauvorschriften sind einzuhalten.



Gefahr durch anfahrende Antriebe bei Reinigungs- und Wartungsarbeiten

Sollen Reinigungs- oder Wartungsarbeiten in der Umgebung der Markise(n) oder Jalousie(n) durchgeführt werden, muss die Anlage durch Abschalten der bauseitig installierten Sicherung spannungsfrei geschaltet und gegen Wiedereinschalten gesichert werden.

Verwenden Sie den DuoFern Umweltsensor ausschließlich zur Steuerung von DuoFern Endgeräten innerhalb eines DuoFern Netzwerks.

Verwenden Sie den integrierten Aktor ausschließlich zum Anschluss eines Rohrmotors bzw. eines Markisenmotors.

Einsatzbedingungen

- ◆ Für den elektrischen Anschluss muss am Einbauort ein 230 V/50 Hz Stromanschluss, mit bauseitiger Freischaltvorrichtung (Sicherung) vorhanden sein.
- ◆ Die Markisenmechanik muss sich leichtgängig ein- und ausfahren lassen.
- ◆ Der Einbau und der Betrieb von Funksystemen ist nur für solche Anlagen und Geräte zulässig, bei denen eine Funktionsstörung im Sender oder Empfänger keine Gefahr für Personen oder Sachen ergibt oder bei denen dieses Risiko durch andere Sicherheitseinrichtungen abgedeckt wird.



Funkanlagen die auf der gleichen Frequenz senden, können zu Empfangsstörungen führen.

Nicht bestimmungsgemäßer Gebrauch

Die Verwendung des DuoFern Umweltsensors für einen anderen als den zuvor genannten Anwendungsbereich ist nicht zulässig.



Die falsche Verwendung kann zu Personen- oder Sachschaden führen.

- ◆ Verwenden Sie das vorhandene Funksystem (z.B. das DuoFern Funksystem) und seine Komponenten nie zur Fernsteuerung von Geräten und Anlagen mit erhöhten sicherheitstechnischen Anforderungen oder erhöhter Unfallgefahr. Dies bedarf zusätzlicher Sicherheitseinrichtungen. Beachten Sie die jeweiligen gesetzlichen Regelungen zum Errichten solcher Anlagen.
- ◆ Beachten Sie, dass die Schienen von Sonnenschutzvorrichtungen, die außen montiert sind, vereisen können. Wird die Markise oder Jalousie dann bewegt, können Beschattung und Antrieb beschädigt werden.

Der DuoFern Umweltsensor erfasst **Umweltparameter** und kann damit einen Großteil der automatischen Steuerung innerhalb eines DuoFern Netzwerkes übernehmen.

Folgende Umweltparameter werden gemessen:

- ◆ Außentemperatur
- ◆ Licht
- ◆ Windgeschwindigkeit
- ◆ Niederschlag (Regen)

Integrierter Rohrmotor-Aktor

Zusätzlich verfügt der DuoFern Umweltsensor über einen integrierten Rohrmotor-Aktor.



DuoFern Umweltsensor und Aktor arbeiten unabhängig voneinander, der integrierte Aktor kann daher wie ein externer Aktor eingestellt und verwendet werden.

Die Funktionen des integrierten Rohrmotor-Aktors

Die Konfiguration des DuoFern Umweltsensors erfolgt mit Hilfe der HomePilot® App oder über die HomePilot® Benutzeroberfläche am PC. Nach einer erfolgreichen Einstellung des DuoFern Umweltsensors kann auch der integrierte Rohrmotor-Aktor wie jeder DuoFern Aktor eingestellt und gesteuert werden.

Funktionen:

- ◆ Anschlussmöglichkeit für einen Rohrmotor
- ◆ Ausführung automatischer Schaltbefehle von einem DuoFern-Sender
- ◆ Zeitautomatik
- ◆ Sonnenautomatik
- ◆ Morgendämmerungsautomatik
- ◆ Abenddämmerungsautomatik
- ◆ Windautomatik
- ◆ Regenautomatik
- ◆ Zufallsfunktion
- ◆ Endpunkte via Funk einstellbar (nur bei RADEMACHER Rohrmotoren mit elektronischer Endpunkt-Einstellung)
- ◆ Drehrichtungsumkehr

- ◆ Sonnenposition einstellbar
- ◆ Lüftungsposition einstellbar
- ◆ Funkcode
- ◆ Ausführung manueller Schaltbefehle (Auf / Stop / Ab) von einem DuoFern-Sender, z.B. DuoFern Handsender
- ◆ Manuellbetrieb
- ◆ Laufzeit einstellbar
- ◆ Fern An- / Abmelden
- ◆ Wind Fahrriichtung
- ◆ Regen Fahrriichtung
- ◆ Softwareversion

Weitere wichtige Hinweise

- ◆ Gespeicherte Einstellungen bleiben auch bei Stromausfall erhalten. Nach Wiederherstellung der Spannungsversorgung sind alle Einstellungen wieder aktiv.
- ◆ Bei einsetzendem Regen kann je nach Regenmenge und Außentemperatur eine gewisse Zeit vergehen, bis der DuoFern Umweltsensor Regen erkennt.

Funkcode

Mit Hilfe des Funkcodes können Sie den DuoFern Umweltsensor mit dem DuoFern Netzwerk zu verbinden.

Den Funkcode finden Sie auf der Unterseite des DuoFern Umweltsensors **und** auf einem der Verpackung beiliegenden Etikett.

Zeitfenster zur Aktivierung via Funkcode

Nach dem Einschalten der Stromzufuhr ist der Funkcode max. 2 Stunden lang aktiv. Nach Ablauf dieser Zeit ist eine Aktivierung mittels Funkcode nicht mehr möglich. Trennen Sie den DuoFern Umweltsensor kurzzeitig vom Netz, um das Zeitfenster erneut zu aktivieren.

Anschluss- und Steuerungsmöglichkeiten

An den Rohrmotor-Aktor kann ein Markisen- oder Jalousieantrieb angeschlossen werden. Sollen mehrere Markisen oder Jalousien gemeinsam gesteuert werden, ist der Anschluss über ein zusätzliches Mehrfachsteuerrelais möglich.

Installation als ortsfeste Steuerung

Der DuoFern Umweltsensor darf nur als ortsfeste Installation betrieben werden, das heißt nur in eingebautem Zustand und nach Abschluss aller Installations- und Inbetriebnahmearbeiten und nur im dafür vorgesehenen Umfeld.



Kurzschlussgefahr bei Installation im Regen

Öffnen Sie den DuoFern Umweltsensor nicht, wenn Wasser (Regen) eindringen kann, schon wenige Tropfen könnten die Elektronik beschädigen. Achten Sie auf korrekten Anschluss. Ein falscher Anschluss kann zur Zerstörung des Umweltsensors und der Steuerungselektronik führen.



Beschädigungen während der Montage vermeiden

Bei der Montage ist darauf zu achten, dass der Temperatursensor (kleine Platine an der Unterseite des Gehäuses) nicht beschädigt wird. Auch die Kabelverbindung zwischen Platine und Regensensor darf beim Anschluss nicht abgerissen oder geknickt werden.

Hinweise zu Funkanlagen

Achten Sie bei der Planung darauf, dass ausreichender Funkempfang gewährleistet ist. Die Reichweite von Funksteuerungen wird begrenzt durch die gesetzlichen Bestimmungen für Funkanlagen und durch die baulichen Begebenheiten (wenn das Funksignal durch Wände und Decken dringen muss).

Um die Empfangsqualität nicht zu beeinträchtigen, sollte ein Mindestabstand von 30 cm zwischen Funksendern eingehalten werden. Starke lokale Sendeanlagen (z. B. Funk-Kopfhörer), die auf dem gleichen Frequenzband senden, können den Empfang stören.

Abmessungen und Bohrschablonen

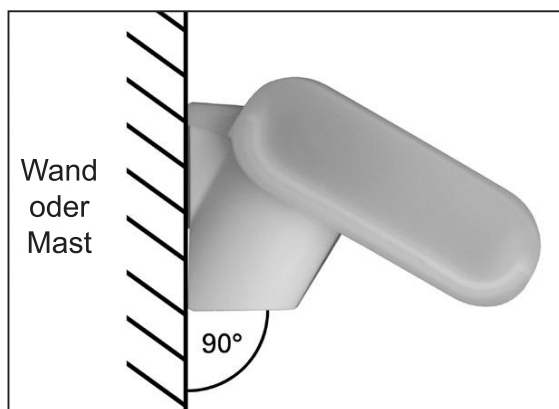
Auf Seite 22 finden Sie alle für die Installation notwendigen Maßzeichnungen.

Standort / Mindesthöhe

Der DuoFern Umweltsensor muss in einer Mindesthöhe von 2 Metern montiert werden.

Wählen Sie eine Montageposition am Gebäude, wo Wind, Regen und Sonne ungehindert von den Sensoren erfasst werden können. Es dürfen keine Konstruktionsteile über dem DuoFern Umweltsensor angebracht sein, von denen noch Wasser auf den Niederschlagssensor tropfen kann, nachdem es bereits aufgehört hat zu regnen oder zu schneien. Der DuoFern Umweltsensor darf nicht durch den Baukörper oder zum Beispiel Bäume abgeschattet werden. Unter dem DuoFern Umweltsensor muss mindestens 60 cm Freiraum belassen werden, um eine korrekte Windmessung zu ermöglichen und bei Schneefall ein Einschneien zu verhindern.

Der DuoFern Umweltsensor muss an einer senkrechten Wand (bzw. einem Mast) angebracht werden und in der Querrichtung horizontal (waagrecht) montiert sein.



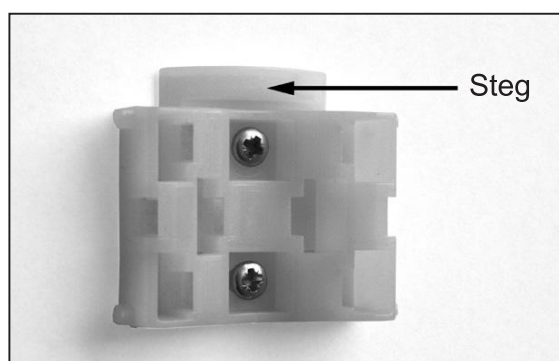
Montage des Halters

Der DuoFern Umweltsensor beinhaltet einen kombinierten Wand-/Masthalter. Der Halter ist bei Auslieferung mit Klebestreifen an der Gehäuserückseite befestigt.

Befestigen Sie den Halter senkrecht an der Wand oder am Mast.

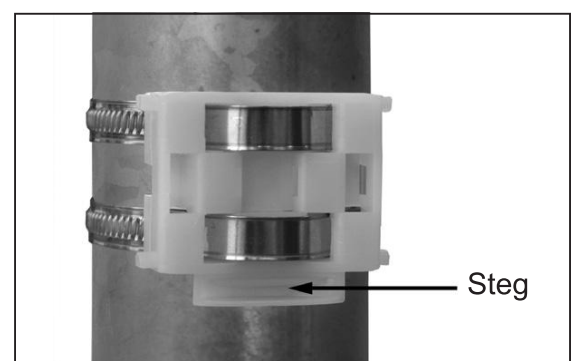
Bei Wandmontage:

ebene Seite zur Wand, halbmondförmiger Steg nach oben.

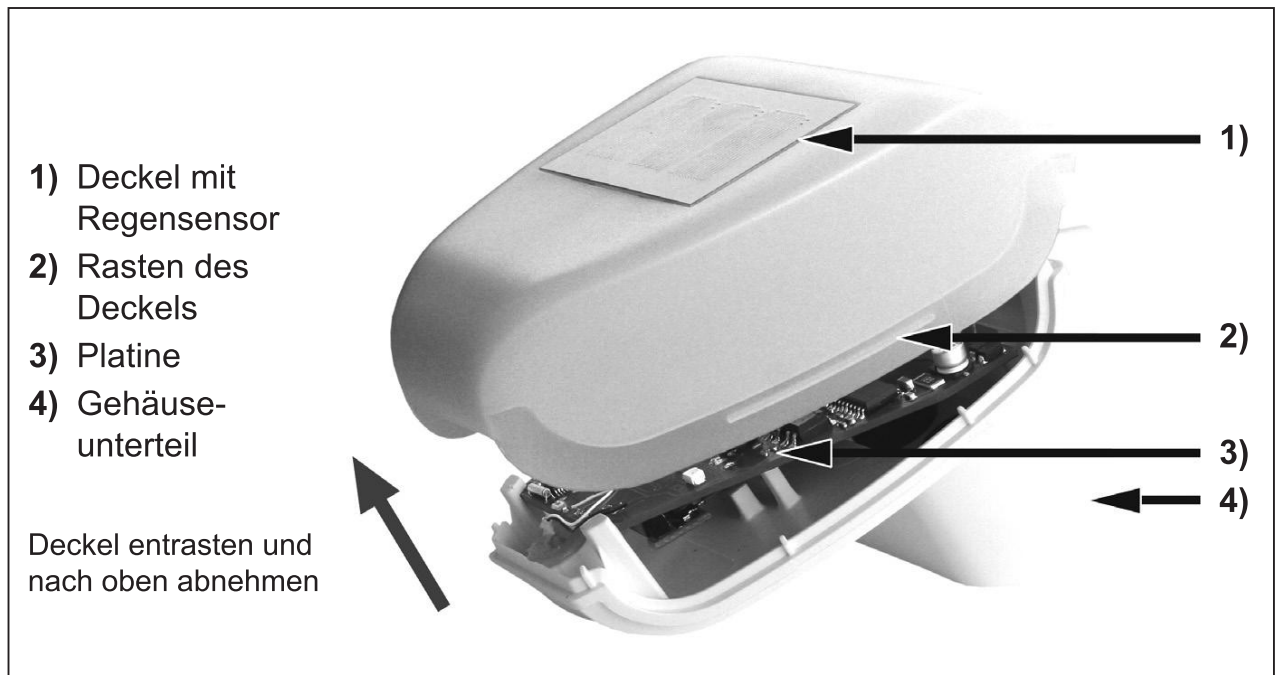


Bei Mastmontage:

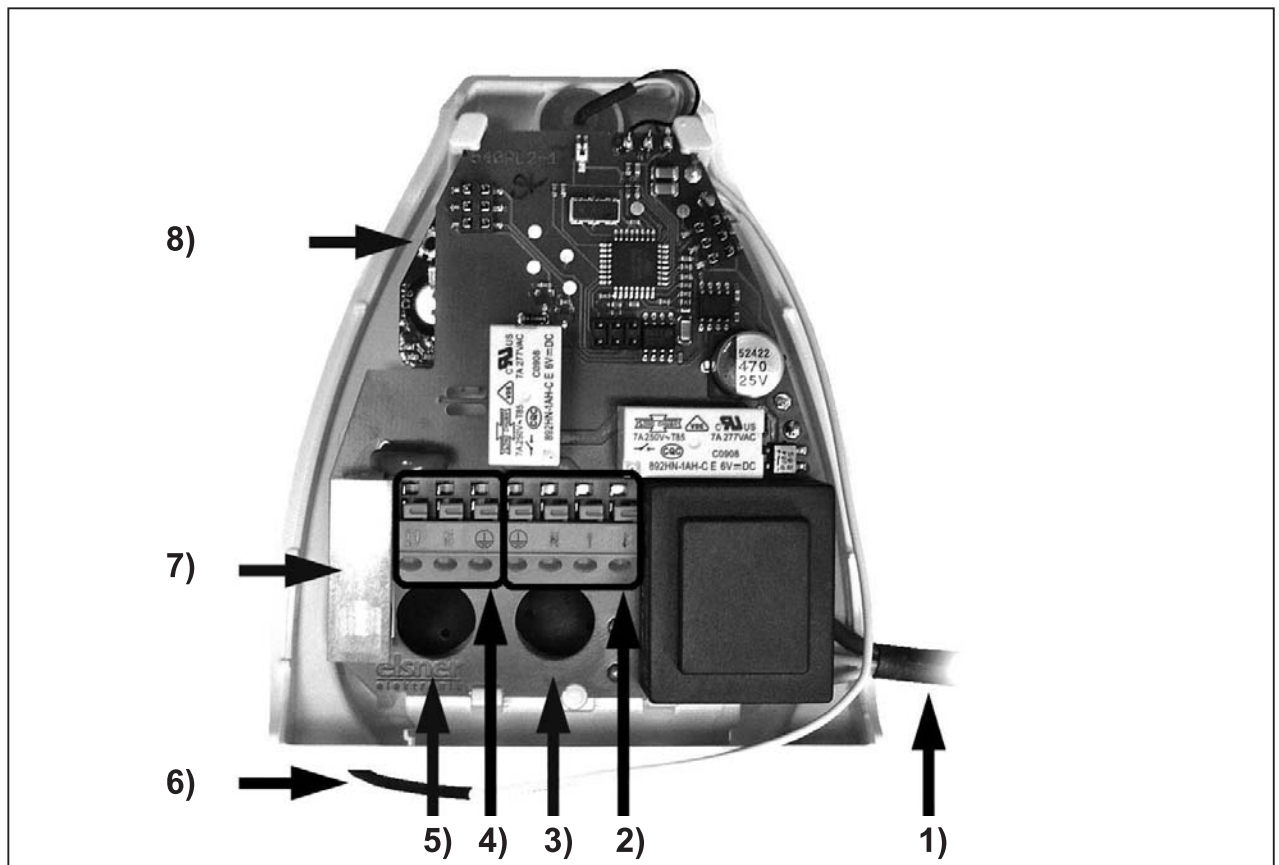
geschwungene Seite zum Mast, Steg nach unten.



Vorbereitung des DuoFern Umweltsensors



Der Deckel des DuoFern Umweltsensors mit dem Regensensor ist am unteren Rand rechts und links eingerastet (siehe Abb.). Nehmen Sie den Deckel vom DuoFern Umweltsensor ab. Gehen sie sorgfältig vor, um die Kabelverbindung zwischen der Platine im Unterteil und dem Regensensor im Deckel nicht abzureißen.



Legende

- 1) Kabelverbindung zum Regensensor im Gehäusedeckel
- 2) Anschlüsse Antrieb (Federkraftklemme, ⊕/N/Auf/Ab), geeignet für Massivleiter bis 1,5 mm² oder feindrahtige Leiter
- 3) Öffnung für ein Motorkabel
- 4) Anschlüsse Spannungsversorgung (230 V/50 Hz, Federkraftklemme, L1/N/⊕), geeignet für Massivleiter bis 1,5 mm² oder feindrahtige Leiter
- 5) Öffnung für das Anschlusskabel der Spannungsversorgung
- 6) Antenne
- 7) Feinsicherung 6,3 A
- 8) Reset-Taste

ACHTUNG!



Beim Anschluss der Kabel darf die Platine nicht aus der Halterung entfernt werden.

**Es besteht Lebensgefahr durch Stromschlag bei Berührung von elektrischen Komponenten.**

- ◆ Der elektrische Anschluss und alle Arbeiten an elektrischen Anlagen müssen durch eine zugelassene Elektrofachkraft nach den Anschlussanweisungen in dieser Anleitung erfolgen.
- ◆ Führen Sie alle Montage- und Anschlussarbeiten nur im spannungslosen Zustand aus.
- ◆ Trennen Sie die Zuleitung allpolig vom Netz und sichern Sie sie gegen Wiedereinschalten.
- ◆ Prüfen Sie die Anlage auf Spannungsfreiheit.
- ◆ Vergleichen Sie vor dem Anschluss die Angaben zu Spannung/Frequenz auf dem Gerät mit denen des örtlichen Netzbetreibers.

**Eine falsche Verdrahtung kann zum Kurzschluss und zur Zerstörung des Gerätes führen.**

- ◆ Beachten Sie die Reihenfolge der Anschlussbelegung im Anschlussplan auf Seite 14.



Beachten Sie alle Angaben zum elektrischen Anschluss in der Bedienungsanleitung Ihres Rohrmotors.

**Eine defekte Antenne kann zu Funktionsstörungen bzw. zum Ausfall des DuoFern Umweltsensors führen.**

- ◆ Die Antennenleitung darf nicht gekürzt und nicht beschädigt werden.

Hinweise zur Parallelschaltung mehrerer Antriebe**Die Parallelschaltung von ungeeigneten Motoren kann zu deren Beschädigung führen. Beachten Sie dazu unbedingt die Angaben in den Bedienungsanleitungen der jeweiligen Rohrmotoren.**

- ◆ Der Antrieb der Markise oder Jalousie wird am DuoFern Umweltsensor angeschlossen. Mehrere Antriebe können parallel angeschlossen werden. Beachten Sie bei Parallelschaltung von Motoren, ob vom Motorenhersteller ein Mehrfachsteuerrelais vorgeschrieben ist.
- ◆ Motoren mit einer höheren Aufnahmeleistung als 1000 Watt sind über ein Relais oder ein Schütz mit eigener Netzzuleitung zu betreiben.

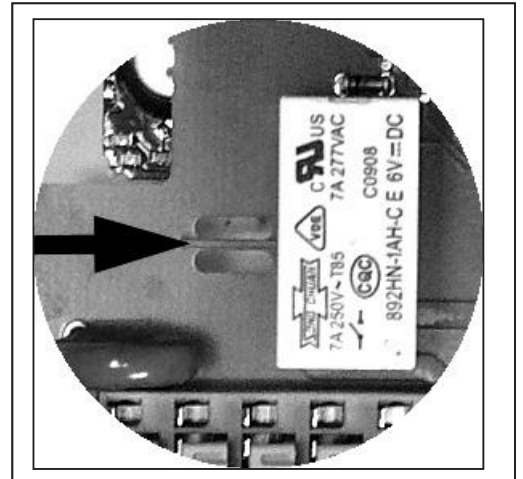
Anschlussplan zum Anschluss von Rohrmotoren.



Bitte lesen Sie vor dem Anschluss die Bedienungsanleitung des entsprechenden Rohrmotors.

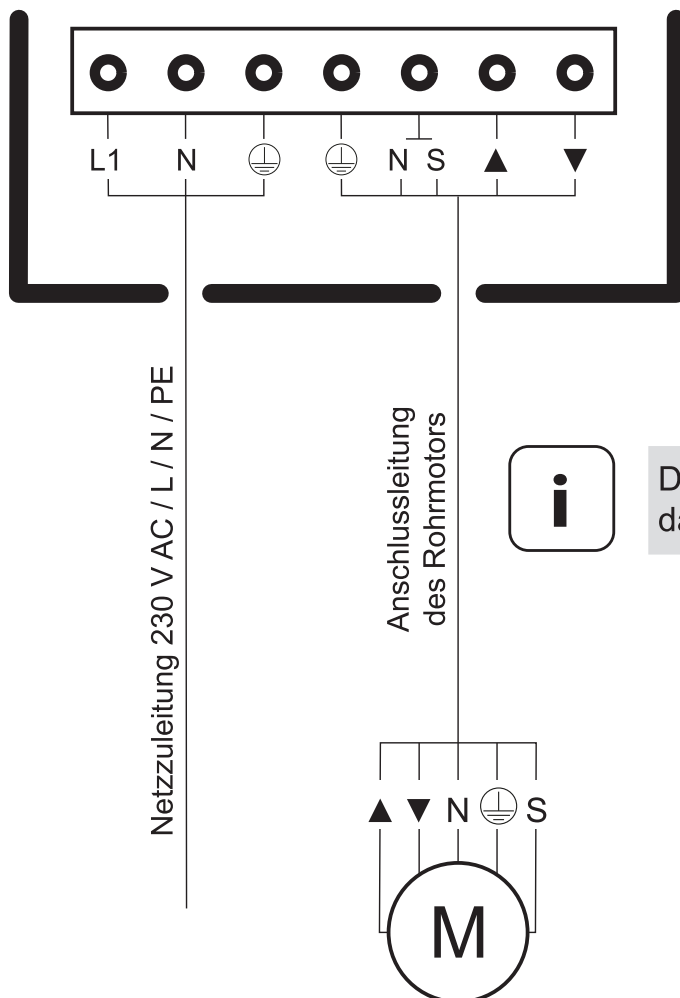
⚠ ACHTUNG!

Beim Anschluss von RADEMACHER Rohrmotoren mit mechanischer Endpunkteinstellung, oder von Rohrmotoren anderer Hersteller **muss** zuvor auf der Platine des DuoFern Umweltsensors eine Schaltungsbrücke herausgebrochen werden, sonst kann es zur Beschädigung des DuoFern Umweltsensors und des Antriebs kommen.



Verwendung der Setzleitung bei elektronischen RADEMACHER Rohrmotoren:

Nach dem Anschluss eines elektronischen Rohrmotors von RADEMACHER muss die Setzleitung unbedingt am Neutralleiter (N) angeschlossen werden.



Beim Anschluss eines Verbrauchers muss auch die Erdung angeschlossen werden.



Die Anschlussleitung des Rohrmotors darf nicht länger als 3 m sein.

- ▲ = Auf
- ▼ = Ab
- N = Neutralleiter
- ⊕ = Erdung
- S = Setzleitung (wenn vorhanden)
- M = Motor

Anschluss der Spannungsversorgung und des Antriebs



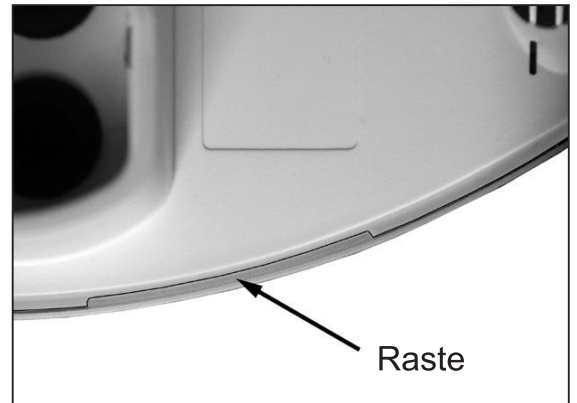
Bei Rohrmotorbetrieb muss eine geeignete Trennvorrichtung als Teil der elektrischen Anlage des Gebäudes zur Verfügung stehen.

1. Führen Sie jeweils das Kabel für die Spannungsversorgung und für den Antrieb durch die Gummidichtungen an der Unterseite des DuoFern Umweltsensors und schließen Sie die Spannung (L1/N/⊕) und den Antrieb (⊕/N/Auf/Ab) an die dafür vorgesehenen Klemmen an.
2. Schließen Sie das Gehäuse, indem Sie den Deckel über das Unterteil stülpen. Der Deckel muss rechts und links mit einem deutlichen „Klick“ einrasten.
3. Prüfen Sie ob Deckel und Unterteil richtig eingerastet sind! Die Abbildung zeigt die geschlossene Wetterstation von unten.



Bei beschädigten Anschlussleitungen besteht Lebensgefahr durch Kurzschluss.

Vermeiden Sie das Einklemmen aller Anschlusskabel sowie der Antenne.



Endmontage des DuoFern Umweltsensors



Schieben Sie das Gehäuse von oben in den montierten Halter. Die Zapfen des Halters müssen dabei in den Schienen des Gehäuses einrasten.

Zum Abnehmen lässt sich die Wetterstation nach oben gegen den Widerstand der Rasten wieder aus dem Halter herausziehen.



Nach Verkabelung der Anlage und Überprüfung aller Anschlüsse gehen Sie bitte wie folgt vor:

1. Schalten Sie die Netzspannung des DuoFern Umweltsensors ein.
2. Rufen Sie die Benutzeroberfläche auf.

Sie können die Benutzeroberfläche des HomePilot® mit Hilfe der HomePilot® App oder via PC über den Browser aufrufen. Die HomePilot® App können Sie sich im entsprechenden Store für die Android- oder iOS-Version herunterladen.

Android-Version



iOS-Version



Verbinden Sie mit Hilfe des Funkcodes den DuoFern Umweltsensor mit dem DuoFern-Netzwerk.



Die Anmeldematrix des DuoFern Umweltsensors zur Anmeldung von DuoFern Geräten finden Sie im Servicebereich unserer Internetseite:
www.rademacher.de

3. Wählen Sie den angemeldeten Umweltsensor in der HomePilot® App bzw. der Benutzeroberfläche auf dem PC aus und starten Sie über die Geräteeinstellungen die Konfiguration der Reaktionswerte.



Wichtige Hinweise für Servicepersonal und Monteure

Falls erforderlich, kann der DuoFern Umweltsensor auch auf die Werkseinstellungen zurückgesetzt werden (Reset), siehe Seite 17.



Wichtige Hinweise für Servicepersonal und Monteure

Falls erforderlich, kann der DuoFern Umweltsensor auch auf die Werkseinstellungen zurückgesetzt werden (Reset). Dazu muss im laufenden Betrieb der Gehäusedeckel des DuoFern Umweltsensors vorsichtig geöffnet werden. Die Lage der Setztaste können sie der Abbildung entnehmen.

GEFAHR!



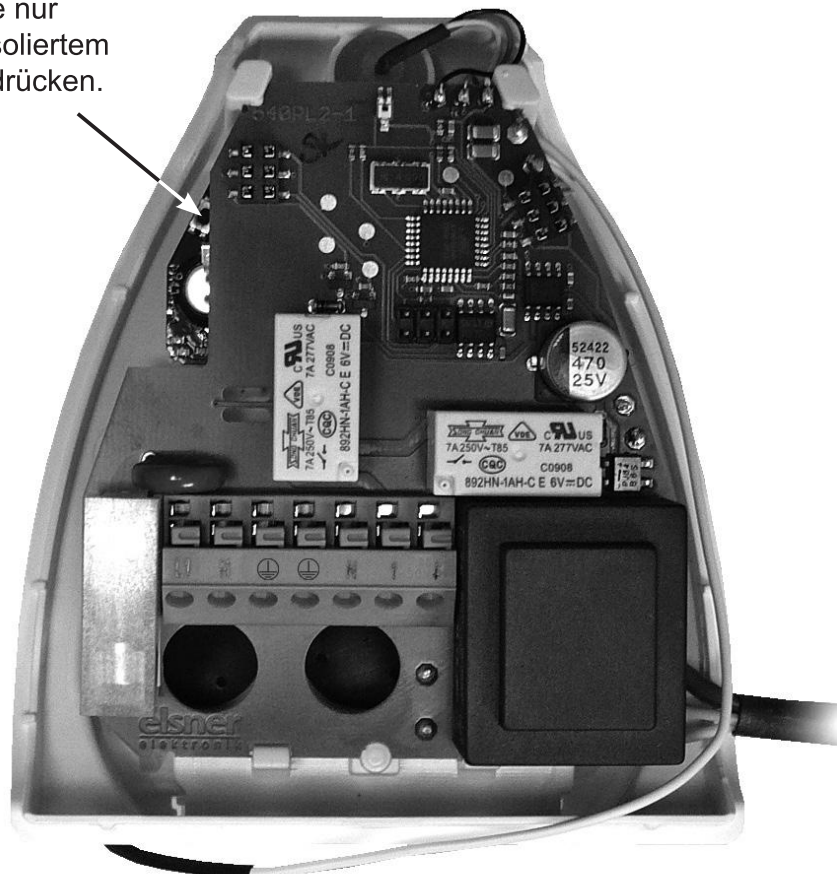
Lebensgefahr bei Berührung stromführender Bauteile.

- ◆ Lassen Sie diese Arbeiten nur durch geschultes Servicepersonal oder einen Elektriker ausführen.
- ◆ Diese Maßnahme wird im angeschlossenen Zustand unter anliegender 230 V / 50 Hz Netzspannung durchgeführt.
- ◆ Verwenden Sie daher nur schutzisoliertes Elektrowerkzeug, um die Reset-Taste zu drücken.

1. Drücken Sie die Setztaste 5 Sekunden lang, danach sind alle Einstellungen im DuoFern Umweltsensor gelöscht und auf die Werkseinstellungen zurückgesetzt.



Reset-Taste nur mit schutzisoliertem Werkzeug drücken.



Der DuoFern Umweltsensor sollte regelmäßig zweimal pro Jahr auf Verschmutzung überprüft und bei Bedarf gereinigt werden. Bei starker Verschmutzung kann der Windsensor funktionsunfähig werden, ständig eine Regenmeldung anliegen oder keine Sonne mehr erkannt werden.

Bei Stromausfall werden die von Ihnen eingegebenen Daten für ca. 10 Jahre gespeichert. Hierfür ist keine Batterie nötig.



Zur Wartung und Reinigung muss der DuoFern Umweltsensor immer vom Netzstrom getrennt werden (z. B. Sicherung ausschalten/entfernen).

Verwenden Sie keine scharfen bzw. ätzenden Reinigungsmittel

Benutzen Sie für das Entfernen von Schmutzflecken ein weiches Tuch. Feuchten Sie das Tuch bei hartnäckigen Verschmutzungen leicht mit Wasser oder einer neutralen Reinigungslösung an. Anschließend mit einem trockenen weichen Tuch nachwischen.



Insektizide / Lösungsmittel und ähnliche Substanzen können die vergoldeten Kontaktflächen des DuoFern Umweltsensors zerstören.

Vermeiden Sie die Benutzung dieser Mittel in unmittelbarer Nähe des DuoFern Umweltsensors bzw. schützen sie die Sensoroberfläche vor Kontakt mit diesen Mitteln.



Betriebsspannung:	230 V / 50 Hz ~
Umgebungstemperatur:	-30 °C bis +60 °C
Schutzklasse:	IP44
Ausgang:	belastbar bis max. 1000 W, abgesichert mit Feinsicherung T 6,3 A
Maße:	ca. B = 96 mm, H = 77 mm, T = 118 mm
Heizung Regenmelder:	ca. 1,2 Watt
Messbereich Temperatursensor:	-30 °C bis +60 °C
Auflösung Temperatursensor:	1 °C
Messbereich Sonnensensor:	1 bis 150 kLux
Auflösung Sonnensensor:	1 kLux
Messbereich Dämmerungssensor:	0 bis 100 Lux
Auflösung Dämmerungssensor:	1 Lux
Messbereich Windsensor:	0 m/s bis 35 m/s
Auflösung Windsensor:	1 m/s
Funkfrequenz:	434,5 MHz
Sendeleistung:	max. 10 mW
Reichweite:	im Gebäude: ca. 30 m * im Freien: ca. 100 m <i>* je nach Bausubstanz</i>
Anzahl der Grenzwertgruppen:	5
Maximale Anzahl Geräte:	44



Vereinfachte EU-Konformitätserklärung



Hiermit erklärt die RADEMACHER Geräte-Elektronik GmbH, dass der DuoFern Umweltsensor der Richtlinie **2014/53/EU (Funkanlagenrichtlinie)** entspricht.

Der vollständige Text der EU-Konformitätserklärung ist unter der folgenden Internetadresse verfügbar:

www.rademacher.de/ce



DCF-Uhr:	Aus
Aktive Grenzwertgruppe:	A
Sonnenfunktion aktiv *:	Ja
Sonnengrenzwert:	30 kLux
Sonne erkennen nach:	10 Minuten
Schatten erkennen nach:	20 Minuten
Sonnenrichtung aktiv:	Nein
Sonne mit Temperatur verknüpfen:	Nein
Ab Temperatur von:	10 °C
Morgendämmerung aktiv *:	Ja
Morgendämmerungs Grenzwert:	60 Lux
Abenddämmerung aktiv *:	Ja
Abenddämmerungs Grenzwert:	15 Lux
Windfunktion aktiv:	Nein
Wind Grenzwert:	12.0 m/s (43,2 km/h)
Regenfunktion aktiv:	Nein
Temperaturfunktion aktiv:	Nein
Temperatur Grenzwert:	-10 °C

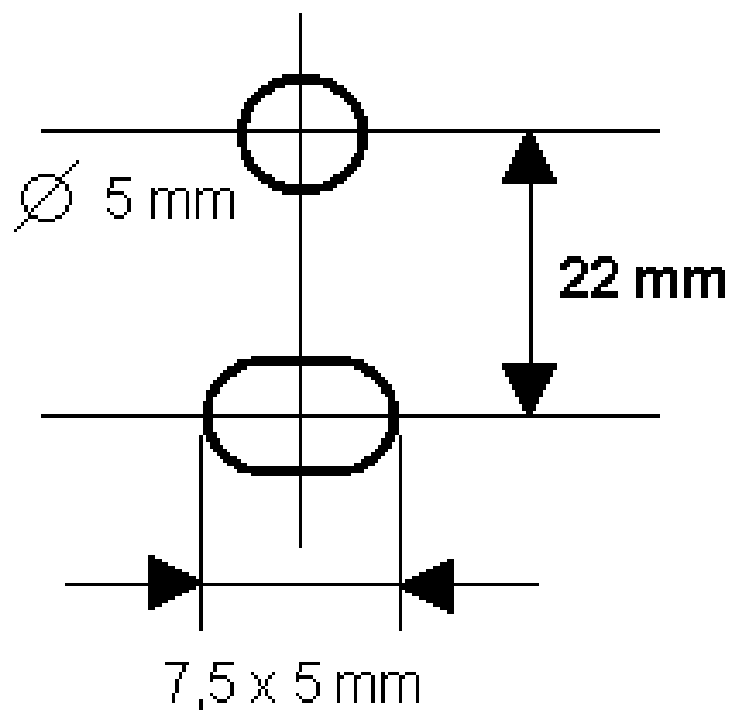
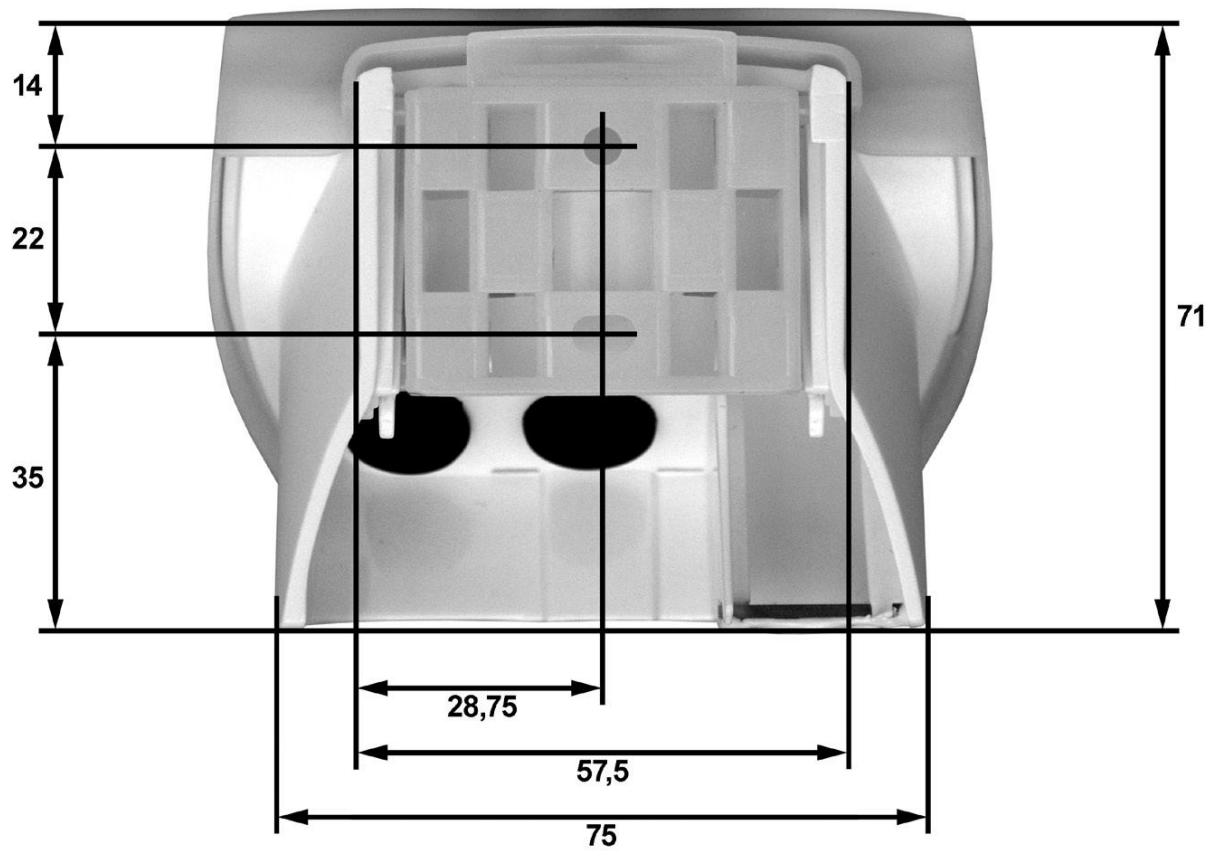
* Grenzwert 2-5 sind werkseitig deaktiviert



Manuellbetrieb:	Aus
Zeitautomatik:	Aus
Sonnenautomatik:	Aus
Morgendämmerungsautomatik :	Aus
Abenddämmerungsautomatik:	Aus
Regenautomatik:	Aus
Windautomatik:	Aus
Laufzeit:	150 Sekunden
Sonnenposition:	100 %
Lüftungsposition aktiv:	Nein
Lüftungsposition:	80 %
Standard Fahrtrichtung Wind:	Auf
Standard Fahrtrichtung Regen:	Auf
Drehrichtung:	Aus



Alle Angaben in mm, technisch bedingte Abweichungen möglich.



RADEMACHER Geräte-Elektronik GmbH gibt eine 24-monatige Garantie für Neugeräte, die entsprechend der Einbauanleitung montiert wurden. Von der Garantie abgedeckt sind alle Konstruktionsfehler, Materialfehler und Fabrikationsfehler.

Ihre gesetzlichen Gewährleistungsansprüche bleiben von dieser Garantie unberührt.

Ausgenommen von der Garantie sind:

- ◆ Fehlerhafter Einbau oder Installation
- ◆ Nichtbeachtung der Einbau- und Bedienungsanleitung
- ◆ Unsachgemäße Bedienung oder Beanspruchung
- ◆ Äußere Einwirkungen wie Stöße, Schläge oder Witterung
- ◆ Reparaturen und Abänderungen von dritten, nicht autorisierten Stellen
- ◆ Verwendung ungeeigneter Zubehörteile
- ◆ Schäden durch unzulässige Überspannungen (z.B. Blitzeinschlag)
- ◆ Funktionsstörungen durch Funkfrequenzüberlagerungen und sonstige Funkstörungen

Voraussetzung für die Garantie ist, dass das Neugerät bei einem unserer zugelassenen Fachhändler erworben wurde. Dies ist durch Vorlage einer Rechnungskopie nachzuweisen.

Innerhalb der Garantiezeit auftretende Mängel beseitigt RADEMACHER kostenlos entweder durch Reparatur oder durch Ersatz der betreffenden Teile oder durch Lieferung eines gleichwertigen oder neuen Ersatzgerätes.

Durch Ersatzlieferung oder Reparatur aus Garantiegründen tritt keine generelle Verlängerung der ursprünglichen Garantiezeit ein.

RADEMACHER

Geräte-Elektronik GmbH
Buschkamp 7
46414 Rhede (Deutschland)
info@rademacher.de
www.rademacher.de

Service:

Hotline 01807 933-171*
Telefax +49 2872 933-253
service@rademacher.de

* 30 Sekunden kostenlos, danach 14 ct/Minute aus dem dt. Festnetz
bzw. max. 42 ct/Minute aus dem dt. Mobilfunknetz.

DE	DuoFern Umweltsensor Einbau- und Bedienungsanleitung	1
EN	DuoFern Environmental Sensor Installation and operating manual	25

Item no. 3200 00 64



The DuoFern Environmental Sensor can only be used unrestrictedly with a HomePilot®.

This manual.....	27
How to use this manual	27
Hazard symbols.....	27
Levels of danger and signal words	27
Symbols and depictions used.....	28
Safety instructions	29
Intended use.....	30
Improper use	30
Functional description.....	31
Important information prior to installation and commissioning.....	33
Installation of the DuoFern Environmental Sensor	34
Safety instructions for the electrical connection	37
Electrical connection.....	38
Final installation of the DuoFern Environmental Sensor	39
Commissioning.....	40
Important information for service personnel and fitters	40
Resetting the DuoFern Environmental Sensor to the factory settings.....	41
Service / maintenance and care	42
Technical specifications of the DuoFern Environmental Sensor.....	43
Simplified EU declaration of conformity.....	43
Factory settings of the DuoFern Environmental Sensor.....	44
Factory settings for the integrated actuator	45
Rear wall view and drilling template	46
Warranty terms and conditions	47

i This manual...

describe how to install, connect and operate the **DuoFern Environmental Sensor**.

i How to use this manual

- ◆ Before you begin, please read this manual through completely and follow all the safety instructions.
- ◆ This manual is part of the product. Please store it in an easily accessible place.
- ◆ When passing the DuoFern Environmental Sensor on to a third party, this manual must be passed on as well.
- ◆ Damage resulting from non-compliance with this manual and the safety instructions will void the warranty. We assume no liability for any consequential damage.

i Hazard symbols

The following hazard symbols are used in this manual:



Danger to life resulting from electric shock



Danger area / dangerous situation

i Levels of danger and signal words

 **DANGER!**

This hazard will lead to serious injury or death if not avoided.

 **ATTENTION!**

This hazard may lead to property damage.



Depiction	Description
1.	Procedures
2.	
◆	Itemisation
1)	Lists
	Further useful information
	Please read the respective manual.



Danger to life resulting from electric shock when working on all electrical systems.

- ◆ Installation, testing, commissioning and troubleshooting may only be carried out by an authorised qualified electrician.
- ◆ Carry out all installation and connection work only in a de-energised state.
- ◆ Observe the safety instructions for electrical connection on page 37.



The use of defective devices can lead to personal injury and damage to property (electric shock / short circuit).

- ◆ Never use defective or damaged devices.
- ◆ Check the DuoFern Environmental Sensor for damage.
- ◆ Please contact our Customer Service department if you determine any damage, see page 48.
- ◆ If the DuoFern Environmental Sensor is defective, ensure the awning system is disabled and secure it to prevent it being switched back on.
- ◆ Take due care while adjusting the awning and keep people away from the moving awning.



Please ensure that no-one is allowed to remain in the travel range of system parts driven by the motor (risk of crushing!). The corresponding building regulations must be observed.



Danger due to drives starting up during cleaning and maintenance

If cleaning or maintenance has to be carried out in the vicinity of the awning(s) or Venetian blind(s), the system must be isolated by switching off the site-provided fuse and secured to prevent it switching on again.



Intended use

EN

Use the DuoFern Environmental Sensors solely for the control of DuoFern end units within a DuoFern network.

Use the integrated actuator solely for the connection of a tubular motor or awning motor.

Operating conditions

- ◆ A 230 V/50 Hz power supply, together with a site-provided isolating device (fuse), must be available for the electrical connection at the installation location.
- ◆ The awning mechanism must retract and extend easily.
- ◆ The installation and operation of radio systems is only permitted for systems and devices where a malfunction in the transmitter or receiver would not cause a danger to persons or property or where this risk is already covered by other safety equipment.



Radio systems which transmit on the same frequency can cause interference.



Improper use

Using the DuoFern Environmental Sensor for any other purpose than previously mentioned is not permissible.



Improper use can lead to personal injury or property damage.

- ◆ Never use the existing radio system (e.g. DuoFern radio system) and its components for the remote control of appliances and systems with increased safety-relevant requirements or where there is an accident risk. Applications of this kind require additional safety equipment. Observe the respective statutory regulations for the installation of such systems.
- ◆ Please remember that the rails of sunshade installations installed on the outside of the building can freeze. If the awning or Venetian blind is then moved, the sun shading and drive may be damaged.

The DuoFern Environmental Sensor captures **environmental parameters** and can therefore take over most of the automatic control within a DuoFern network.

The following environmental parameters are measured:

- ◆ Outdoor temperature
- ◆ Lighting
- ◆ Wind velocity
- ◆ Precipitation (rain)

Integrated tubular motor actuator

In addition, the DuoFern Environmental Sensor has an integrated tubular motor actuator.



DuoFern Environmental Sensors and actuators work independently of each other, therefore the integrated actuator can be set and used like an external actuator.

The functions of the integrated tubular motor actuator

The DuoFern Environmental Sensor is configured using the HomePilot® app or via the HomePilot® user interface on a PC. After the successful setting of the DuoFern Environmental Sensor, the integrated tubular motor actuator can be set and controlled like any other DuoFern actuator.

Functions:

- ◆ Connection option for a tubular motor
- ◆ Execution of automatic switching commands from a DuoFern transmitter
- ◆ Automatic timer
- ◆ Automatic solar function
- ◆ Automatic dawn function
- ◆ Automatic dusk function
- ◆ Automatic wind function
- ◆ Automatic rain function
- ◆ Random function
- ◆ End points adjustable by radio (only with RADEMACHER tubular motors with electronic end point adjustment)
- ◆ Reversal of rotation direction

- ◆ Adjustable sunshine position
- ◆ Adjustable ventilation position
- ◆ Radio code
- ◆ Execution of manual switching commands (Up / Stop / Down) from a DuoFern transmitter, e.g. DuoFern Manual Transmitter
- ◆ Manual operation
- ◆ Adjustable running time
- ◆ Remote log on/off
- ◆ Wind travel direction
- ◆ Rain travel direction
- ◆ Software version

Further important information

- ◆ Saved settings are retained even in the event of a power failure. All settings are active again after reconnection of the power supply.
- ◆ If it starts to rain, it can take some time before the DuoFern Environmental Sensor detects rain, depending on the intensity of the rain and the outdoor temperature.

Radio code

You can connect the DuoFern Environmental Sensor to the DuoFern network using the radio code.

The radio code is located on the bottom side of the DuoFern Environmental Sensor **and** on a label attached to the packaging.

Time window for activation via the radio code

After switching on the power supply, the radio code is active for a maximum of 2 hours. Once this time has elapsed, activation using the radio code is no longer possible. Briefly disconnect the DuoFern Environmental Sensor from the mains to reactivate the time window.

Connection and control possibilities

An awning or Venetian blind drive can be connected to the tubular motor actuator. If several awnings or Venetian blinds are to be controlled together, connection via an additional multiple control relay is possible.

Installation as a stationary controller

The DuoFern Environmental Sensor may only be used as a stationary installation, i.e. only in an installed state and after completion of all installation and commissioning operations and only in the intended environment.



Risk of short-circuits when installing in the rain

Do not open the DuoFern Environmental Sensor if water (rain) can penetrate into it; even a few drops could damage the electronics. Ensure it is connected properly. An incorrect connection can lead to destruction of the environmental sensor and the control electronics.



Avoid damage during the installation

During installation, pay particular attention to ensure that the temperature sensor (small printed circuit board on the underside of the housing) is not damaged. Also ensure the connecting cable between the printed circuit board and rain sensor is not torn off or kinked when connecting it.

Notes on radio systems

During planning, ensure that there is adequate radio reception. The range of radio controls is limited by the statutory provisions for radio systems and by conditions at the installation site (if the radio signal has to pass through walls and ceilings).

A minimum distance of 30 cm should be maintained between radio transmitters in order not to impair the reception quality. Powerful local transmitters (e.g. radio headphones) transmitting in the same frequency band can interfere with the reception.

Dimensions and drilling templates

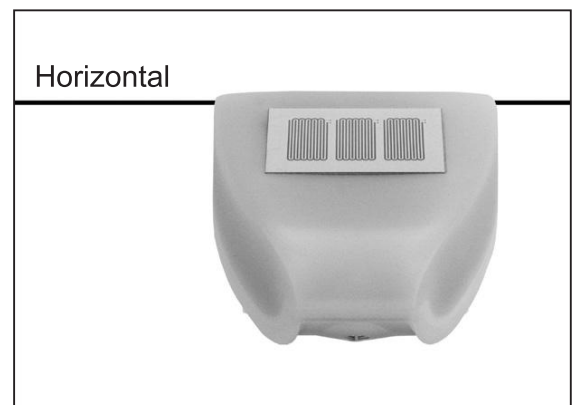
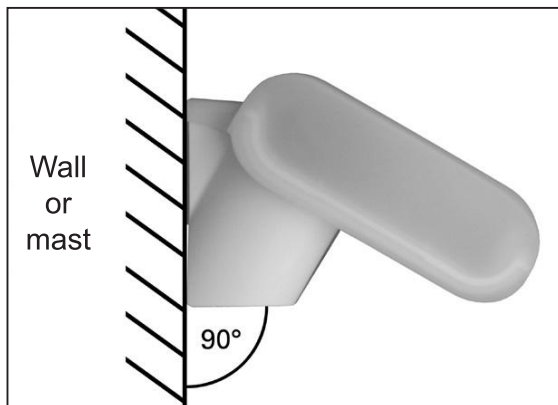
All the dimensioned drawings necessary for the installation can be found on page 46.

Location / Minimum height

The DuoFern Environmental Sensor must be installed at a minimum height of 2 metres.

Select an installation position on the building where wind, rain and sun can be detected by the sensors without any impeding structures. No structural parts may be installed above the DuoFern Environmental Sensor from which water can drip onto the precipitation sensor after it has already stopped raining or snowing. The building or, for example, trees must not cast shadows onto the DuoFern Environmental Sensor. A distance of at least 60 cm must be allowed under the DuoFern Environmental Sensor to permit proper wind measurement and to prevent it being covered by snow.

The DuoFern Environmental Sensor must be installed on a vertical wall (or mast) and aligned horizontally in the transverse direction.



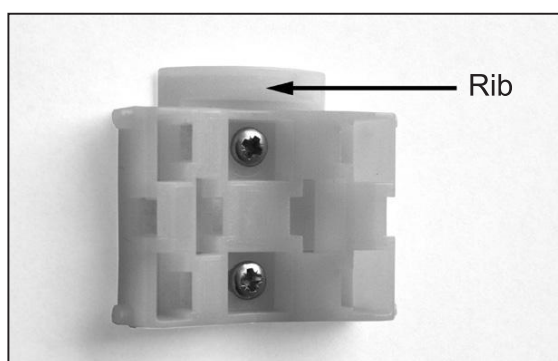
Fitting the bracket

The DuoFern Environmental Sensor includes a combined wall/mast bracket. Upon delivery, the bracket is fastened to the rear of the housing with adhesive tape.

Fasten the bracket perpendicularly to the wall or mast.

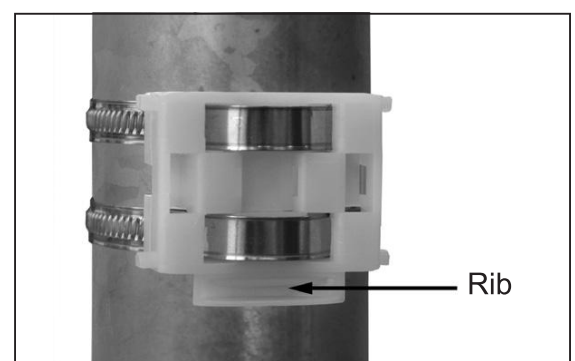
Wall installation:

Flat side towards the wall, semi-circular rib facing upwards.



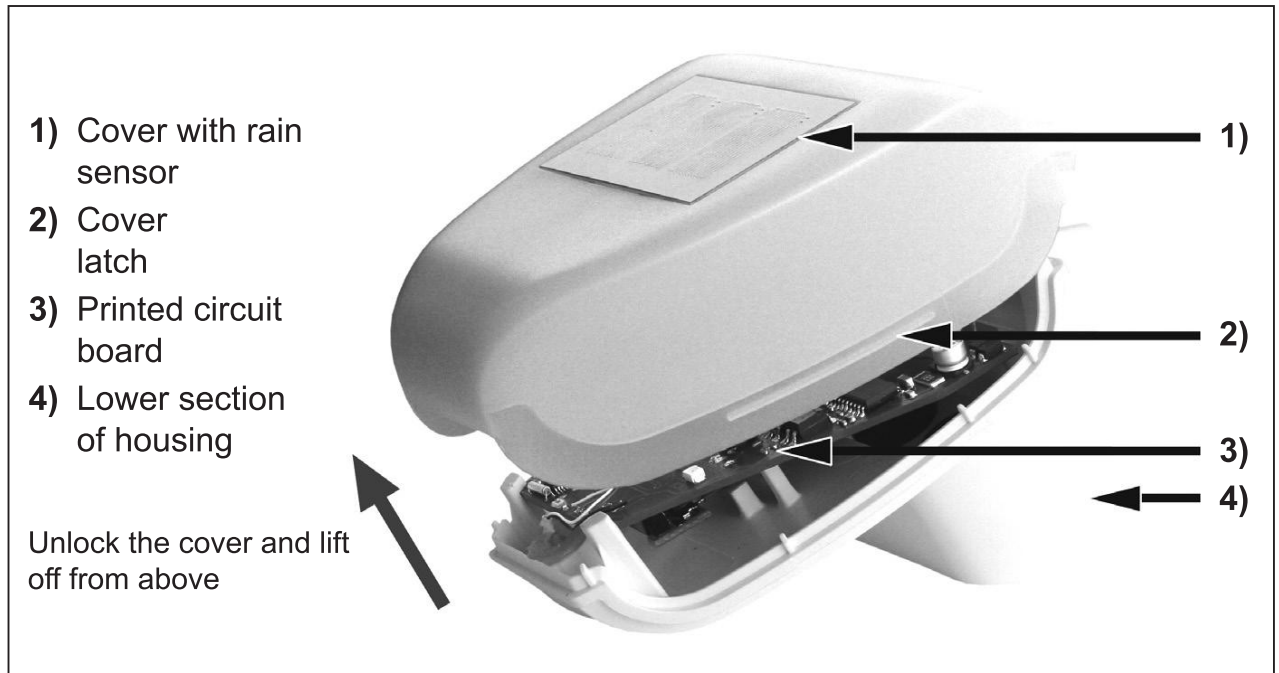
Mast installation:

Curved side towards the mast, rib facing downwards.

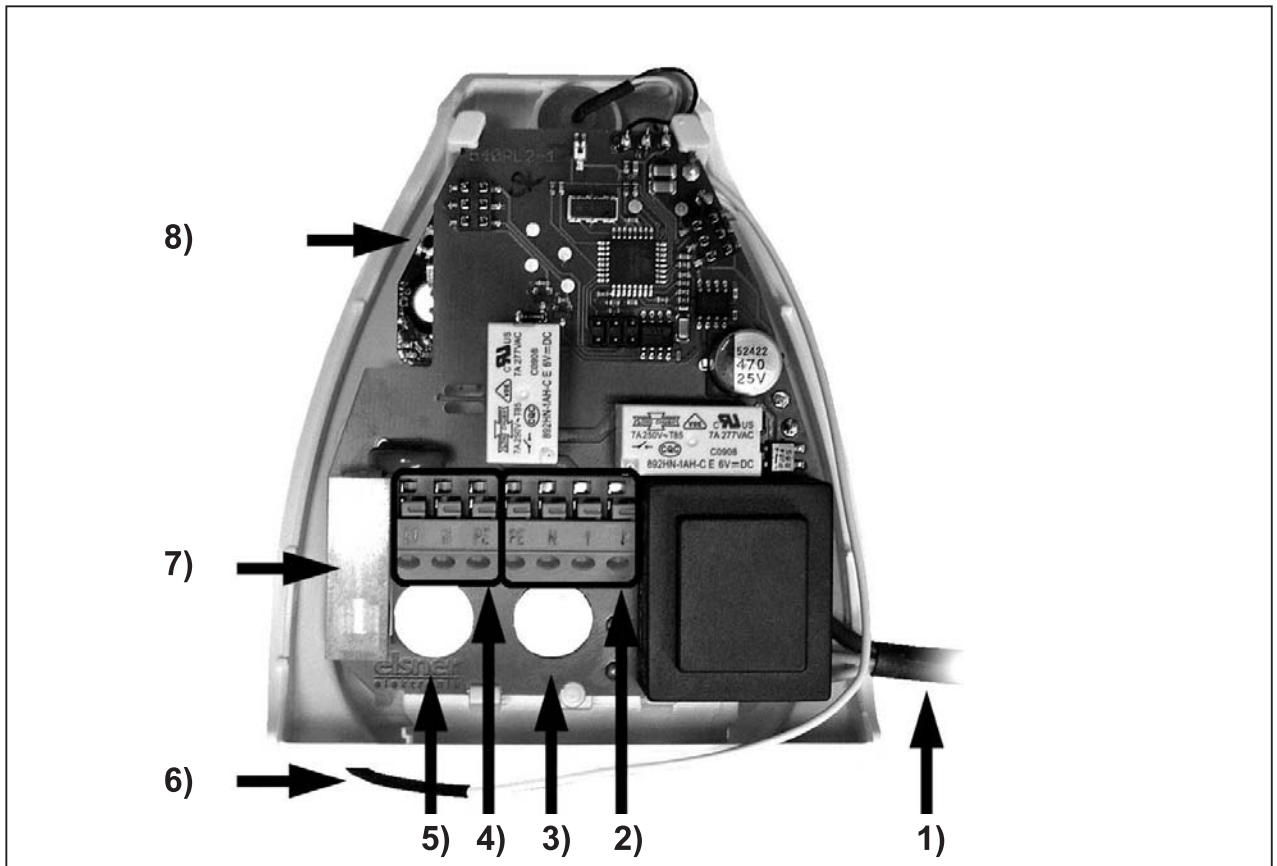




Preparation of the DuoFern Environmental Sensor



The cover of the DuoFern Environmental Sensor with the rain sensor is latched at the lower edge on the left and right (see Fig.). Remove the cover from the DuoFern Environmental Sensor. Proceed carefully to avoid tearing off the cable connection between the printed circuit board in the lower section and the rain sensor in the cover.



Legend

- 1) Cable connection to the rain sensor in the housing cover
- 2) Drive connections (spring-loaded terminal, ⊕ / N / Up / Down), suitable for solid conductor up to 1.5 mm² or fine-wire conductor
- 3) Opening for a motor cable
- 4) Power supply connections (230 V/50 Hz, spring-loaded terminal, L1 / N / ⊕), suitable for solid conductor up to 1.5 mm² or fine-wire conductor
- 5) Opening for the power supply connecting cable
- 6) Antenna
- 7) Fine fuse 6.3 A
- 8) Reset button

ATTENTION!



When connecting the cable, the printed circuit board must not be removed from the bracket.



There is a risk of fatal electric shock when touching electrical components.

- ◆ The electrical connection and all work on electrical systems must only be carried out by a qualified electrician in accordance with the connection instructions in this manual.
- ◆ Carry out all installation and connection work only in a de-energised state.
- ◆ Disconnect all phases of the mains power lead and secure it to prevent any reconnection.
- ◆ Check that the system is de-energised.
- ◆ Prior to connecting, compare the information about voltage/frequency on the device with that of the local electrical grid operator.



Incorrect wiring may lead to short circuits and destroy the device.

- ◆ Observe the sequence of connector pin assignments in the wiring diagram on page 14.



Follow all the electrical connection specifications in the operating manuals of your tubular motor.



A defective antenna can cause malfunctions or the failure of the DuoFern Environmental Sensor.

- ◆ The antenna lead must not be shortened and damaged.

Information for the parallel connection of several drives



The parallel connection of unsuitable motors can result in damage. Therefore strictly observe the specifications in the operating manuals of the respective tubular motors.

- ◆ The drive of the awning or Venetian blind is connected to the DuoFern Environmental Sensor. Several drives can be connected in parallel. When connecting motors in parallel, check whether a multiple control relay is prescribed by the motor manufacturer.
- ◆ Motors with a power consumption higher than 1000 watts must be operated via a relay or contactor with a separate mains supply lead.

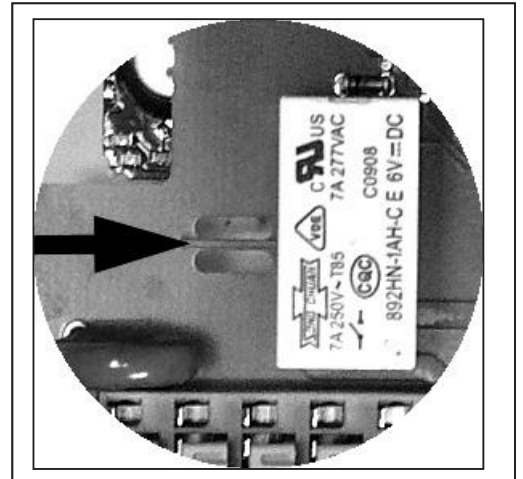
Wiring diagram for the connection of tubular motors.



Before connection, please read the operating manuals for the relevant tubular motor.

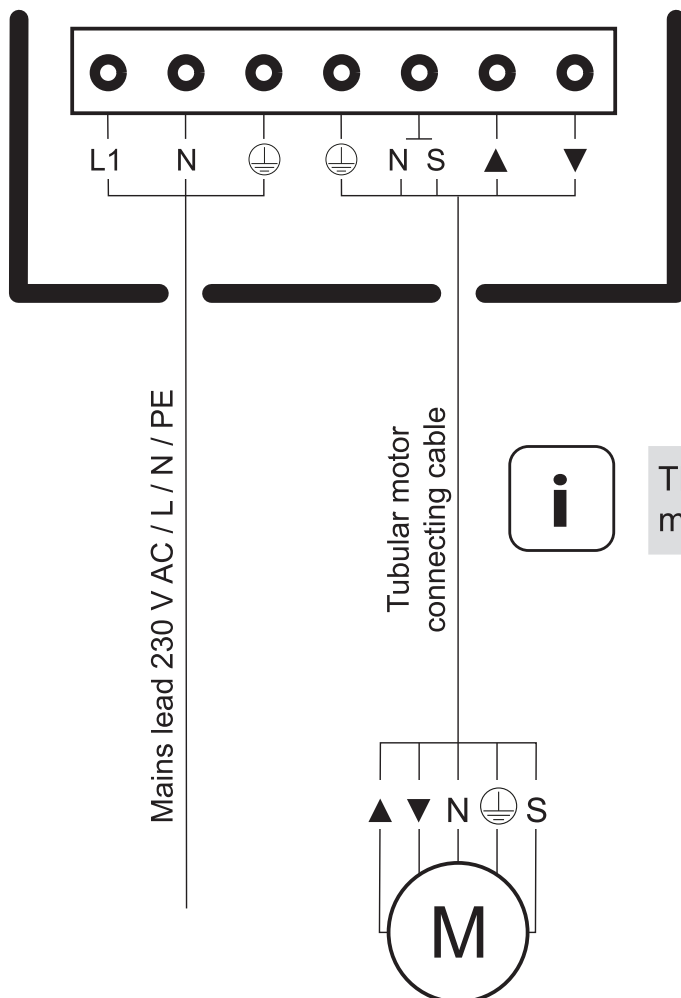
⚠ ATTENTION!

When connecting RADEMACHER tubular motors with mechanical end point settings, or the tubular motors of other manufacturers, a circuit bridge on the printed circuit board of the DuoFern Environmental Sensor must first be removed, otherwise damage may occur to the DuoFern Environmental Sensor and drive.



Use of the setting wire for electronic RADEMACHER tubular motors:

After connection of an electronic RADEMACHER tubular motor, the setting wire must be connected to the neutral conductor (N) without fail.



The earthing must also be connected when connecting an appliance.





The connecting cable of the tubular motor may not exceed 3 m.

- ▲ = Up
- ▼ = Down
- N = Neutral conductor
- ⊕ = Earth
- S = Setting wire (if available)
- M = Motor



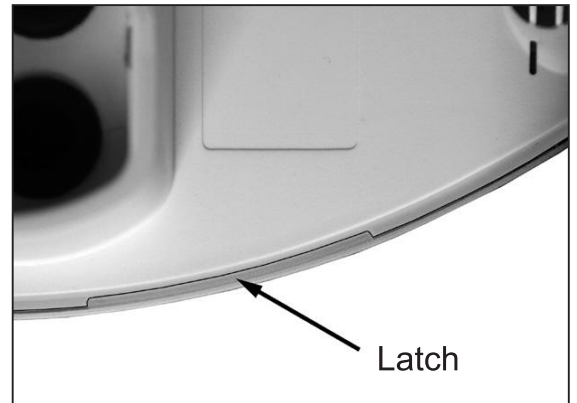
Connection of the power supply and drive

1. Insert the cables for the power supply and drive through the rubber seals on the underside of the DuoFern Environmental Sensor and connect the power supply (L1 / N / ) and the drive ( / N / Up / Down) to the corresponding terminals.
2. Close the housing by pressing the cover onto the lower section. The cover must engage on the left and right with an audible “click”.
3. Check that the cover and lower section are correctly engaged! The figure shows the closed weather station from below.



Damaged connecting cables may result in danger to life due to a short-circuit.

Avoid clamping all the connecting cables or the antenna.



Final installation of the DuoFern Environmental Sensor



Push the housing into the installed bracket from above. The tabs on the bracket must engage in the rails of the housing.

The weather station can be removed from the bracket again by pulling up against the resistance of the latches.

After wiring up the system and checking all connections, proceed as follows:

1. Switch on the mains power supply to the DuoFern Environmental Sensor.
2. Call up the user interface.

You can call up the user interface of the HomePilot® using the HomePilot® app or via the browser on a PC. You can download the HomePilot® app in the appropriate store for the Android or iOS version.

Android version



iOS version



Connect the DuoFern Environmental Sensor to the DuoFern network using the radio code.



The logon matrix of the DuoFern Environmental sensor to log on DuoFern devices can be found in the service area of our website:

www.rademacher.de

3. Select the logged-on environmental sensor in the HomePilot® app or the PC user interface and start the reaction value configuration from the device settings.

If necessary, the DuoFern Environmental Sensor can be reset to the factory settings, see page 41.



Resetting the DuoFern Environmental Sensor to the factory settings

EN

Important information for service personnel and fitters

If necessary, the DuoFern Environmental Sensor can be reset to the factory settings. To do this, the housing cover of the DuoFern Environmental Sensor must be carefully opened with the sensor in use. The position of the set button can be seen in the figure.

 **DANGER!**



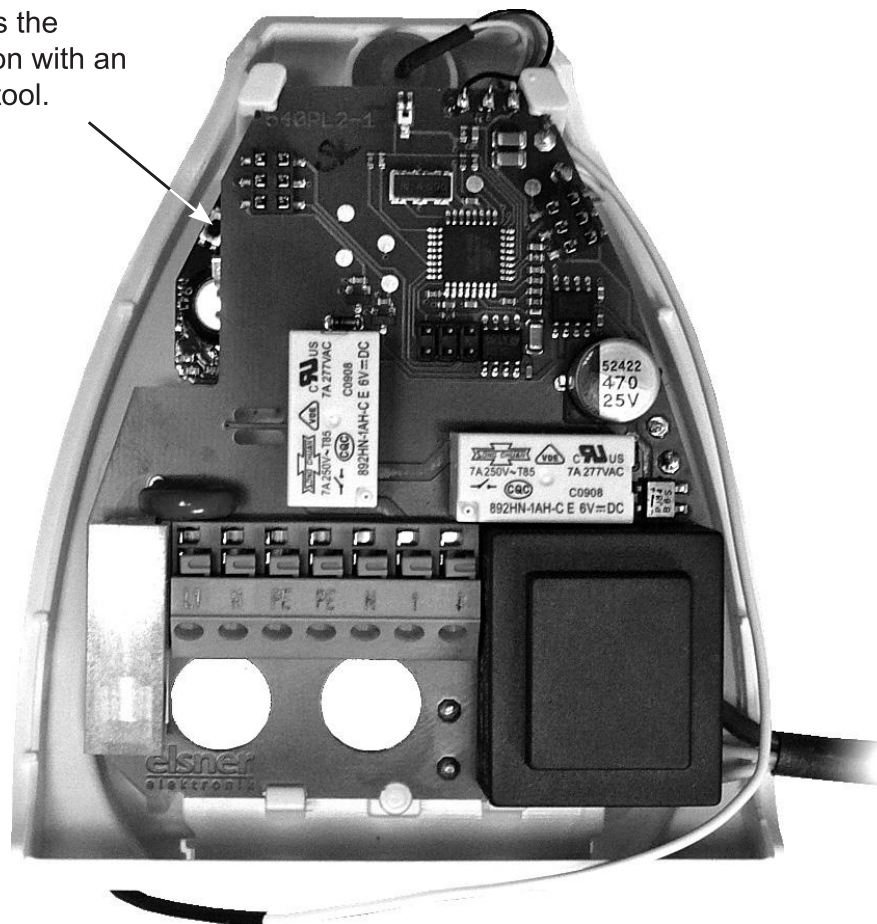
Risk of fatal injury when coming into contact with live electrical components.

- ◆ This work should only be carried out by trained service personnel or an electrician.
- ◆ This action is carried out in a closed condition with a 230 V / 50 Hz mains supply applied.
- ◆ Therefore use an insulated electrical tool to press the reset button.

1. Press the set button for 5 seconds, then all settings in the DuoFern Environmental Sensor are deleted and reset to the factory settings.



Only press the reset button with an insulated tool.



The DuoFern Environmental Sensor should be inspected for soiling twice a year and cleaned as necessary. In the event of heavy soiling, the wind sensor may cease to function, display a constant rain alarm or no longer detect sunshine.

In the event of a power failure, the data input by you is stored for approx. 10 years. No battery is necessary for this.



The DuoFern Environmental Sensor must always be disconnected from the mains power supply (e.g. switch off or remove fuse) for cleaning and maintenance.

Do not use any abrasive or corrosive cleaning agents

Use a soft cloth to remove dirt flecks. In case of stubborn soiling, use a cloth dampened slightly with water or a neutral cleaning solution. Finally wipe off with a soft dry cloth.



Insecticides / solvents and similar substances can destroy the gilded contact surfaces of the DuoFern Environmental Sensor.

Avoid using these agents in the direct vicinity of the DuoFern Environmental Sensor or protect the sensor surface against contact with these agents.



Operating voltage:	230 V / 50 Hz ~
Ambient temperature:	-30 °C to +60 °C
Protection class:	IP44
Output:	loadable with max. 1000 W, fused with T 6.3 A micro fuse
Dimensions:	approx. W = 96 mm, H = 77 mm, D = 118 mm
Heating rain detector:	approx. 1.2 watts
Temperature sensor measuring range:	-30 °C to +60 °C
Temperature sensor resolution:	1°C
Sun sensor measuring range:	1 to 150 kLux
Sun sensor resolution:	1 kLux
Twilight sensor measuring range:	0 to 100 Lux
Twilight sensor resolution:	1 Lux
Wind sensor measuring range:	0 m/s to 35 m/s
Wind sensor resolution:	1 m/s
Radio frequency:	434.5 MHz
Transmission power:	max. 10 mW
Range:	within a building: approx. 30 m * outdoors: approx. 100 m <i>* Depending on the building structure</i>
Number of limiting value groups:	5
Max. number of devices:	44



Simplified EU declaration of conformity

CE RADEMACHER Geräte-Elektronik GmbH, hereby declares that the DuoFern Environmental Sensor complies with the Directive **2014/53/EU (Radio Equipment Directive)**.

The full text of the EU declaration of conformity is available at the following website:

www.rademacher.de/ce



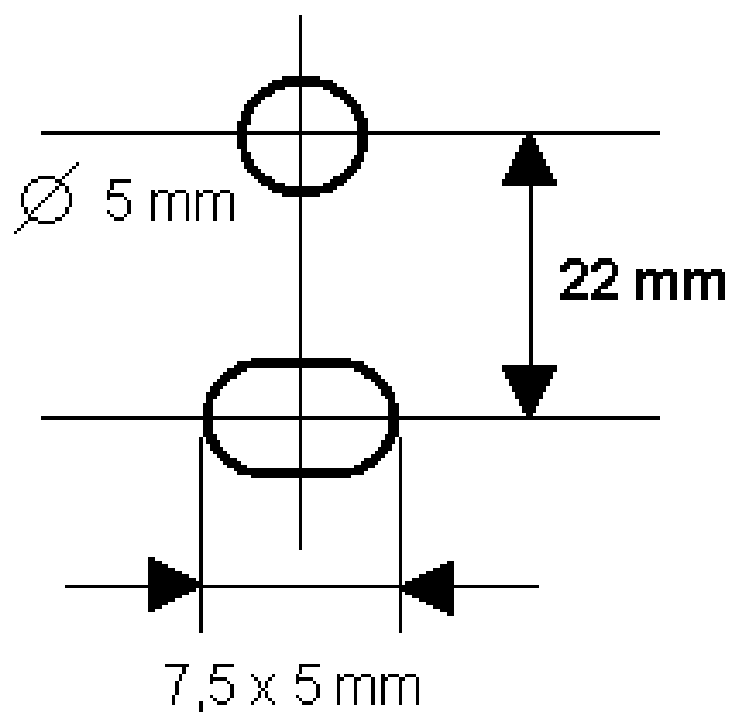
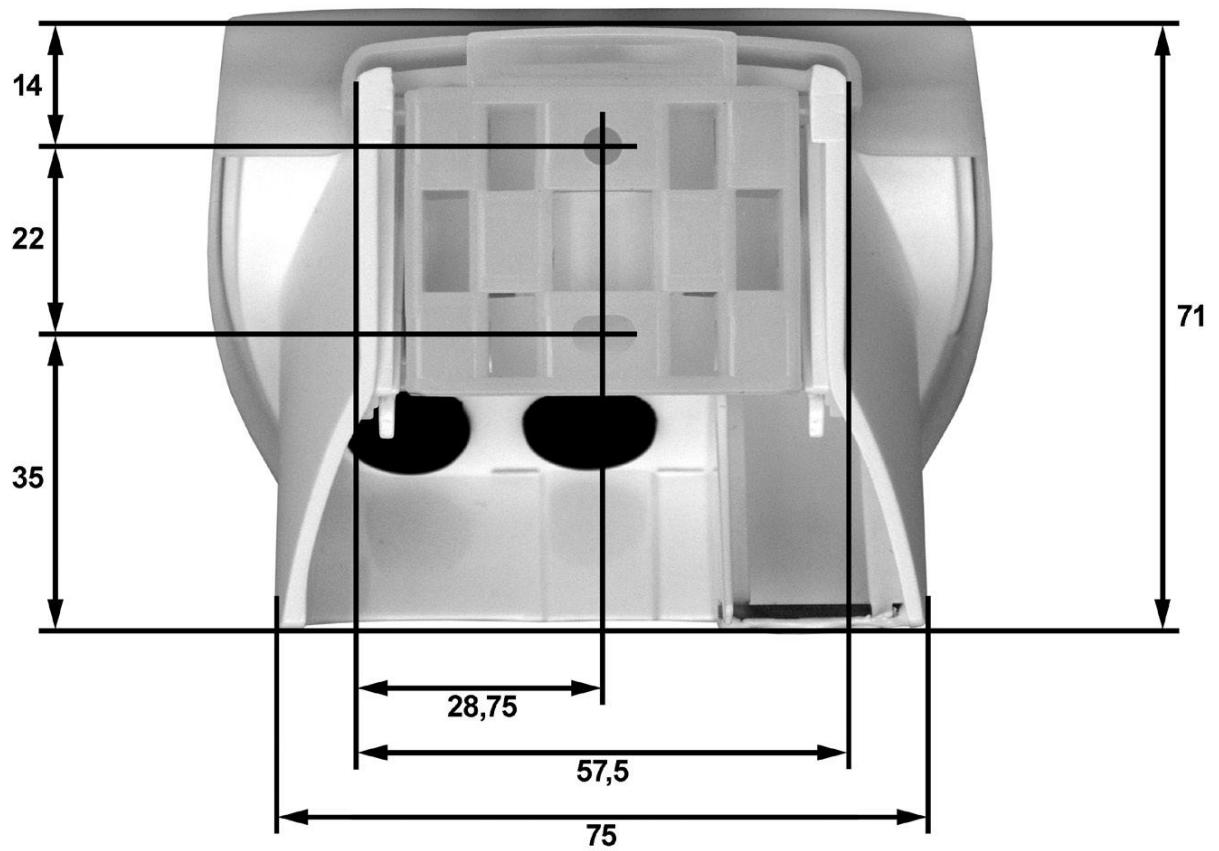
DCF clock:	OFF
Active limiting value group:	A
Solar function active *:	Yes
Solar limit value:	31 kLux
Sun detection after:	10 minutes
Shade detection after:	20 minutes
Solar direction function active:	No
Link sun to temperature:	No
From a temperature of:	10 °C
Dawn function active *:	Yes
Dawn limit value:	60 Lux
Dusk function active *:	Yes
Dusk limit value:	15 Lux
Wind function active:	No
Wind, set limit:	12 m/s (43.2 km/h)
Rain function active:	No
Temperature function active:	No
Temperature, limit value:	-10 °C

* Limit values 2- 5 are deactivated at the factory



Manual operation:	OFF
Automatic timer:	OFF
Automatic solar function:	OFF
Automatic dawn function:	OFF
Automatic dusk function:	OFF
Automatic rain function:	OFF
Automatic wind function:	OFF
Running time:	150 seconds
Sunshine position active:	100 %
Ventilation position active	No
Ventilation position:	80 %
Standard travel direction wind:	Up
Standard travel direction rain:	Up
Rotation direction:	OFF

All dimensions in mm, technical deviations possible.



RADEMACHER Geräte-Elektronik GmbH provides a 24-month warranty for new systems that have been installed in compliance with the installation instructions. All construction faults, material defects and manufacturing defects are covered by the warranty.

Your statutory warranty claims remain unaffected by this warranty.

The following are not covered by the warranty:

- ◆ Incorrect fitting or installation
- ◆ Non-observance of the installation and operating manual
- ◆ Improper operation or wear and tear
- ◆ External influences, such as impacts, knocks or weathering
- ◆ Repairs and modifications by third parties, unauthorised persons
- ◆ Use of unsuitable accessories
- ◆ Damage caused by unacceptable excess voltage (e.g. stroke of lightning)
- ◆ Operational malfunctions caused by radio frequency overlapping and other such radio interference

A prerequisite for the warranty is that the new device must have been purchased from one of our approved specialist retailers. Proof of this must be provided by presenting a copy of the invoice.

RADEMACHER will remedy any defects that occur within the warranty period free of charge either by repair or by replacement of the affected parts or by supplying a new replacement unit or one to the same value.

There is no general extension of the original warranty period by delivery of a replacement or by repair as per the terms of the warranty.

RADEMACHER

Geräte-Elektronik GmbH
Buschkamp 7
46414 Rhede (Germany)
info@rademacher.de
www.rademacher.de

Service:

Hotline 01807 933-171*
Telefax +49 2872 933-253
service@rademacher.de

* 30 seconds free of charge, subsequently 14 cents / minute from German fixed line networks and max. 42 cents / minute from German mobile networks.