

Nice

RGBW-Control

Universal remote control for RGB/ RGBW and other LEDs

DE - Installierungs-und Gebrauchsanleitungen und Hinweis

Nice

1 WARNUNG



Das Gerät wird mit einer sicheren Spannung versorgt. Der Benutzer sollte jedoch vorsichtig sein oder die Installation einer qualifizierten Person überlassen.

Der Anschluss sollte nur in Übereinstimmung mit einem der im Handbuch präsentierten Schaltpläne erfolgen. Falsche Anschlüsse können ein Risiko für Gesundheit und Leben oder materielle Schäden hervorrufen.

Der RGBW-Control und der mit seinem Ausgang verbundene Verbraucher müssen mit 12VDC oder 24VDC stabilisiertem Netzteil betrieben werden. Das Anschließen höherer Stromspannung oder Stromspannung, die nicht der Stromspannung des Verbrauchers entspricht, kann dem Gerät Schaden verursachen!

Das Anschließen langer RGBW/RGB/LED-Streifen kann Spannungsabfälle verursachen, die mit zunehmender Entfernung zu den R/G/B/W Ausgängen zu geringerer Helligkeit führen können. Um diesen Effekt zu vermeiden wird empfohlen, mehrere kürzere Streifen parallel anzuschließen, anstatt einen langen Streifen in Reihe zu schalten.

Für die Installation des Gerätes bedarf es Wandschalterdosen mit einer Tiefe von mindestens 60 mm. Schalterdosen und elektrische Verbindungen müssen den relevanten nationalen Sicherheitsstandards entsprechen.

Setzen Sie dieses Produkt keiner Feuchtigkeit, Wasser oder anderen Flüssigkeiten aus.

Dieses Produkt ist nur für den Gebrauch in Innenräumen vorgesehen. Benutzen Sie es nicht im Außenbereich!

Der Artikel ist kein Spielzeug. Halten Sie Kinder und Tiere fern!

2 PRODUKTDEFINITION

RGBW-Control ist ein universeller, mit Z-Wave Plus™-Standard kompatibles, RGB/RGBW-Kontrollgerät.

Das Gerät verwendet PWM-Signale zur Steuerung von LED-Streifen (einfarbig, RGB, RGBW), LED-Lampen, Halogenlampen und anderen ohmschen Lasten. Es kann auch die Leistung und die von den angeschlossenen Geräten verbrauchte Energie messen. Die von dem Controller gesteuerten Geräte können mit 12V oder 24V Gleichstrom (DC) versorgt werden.

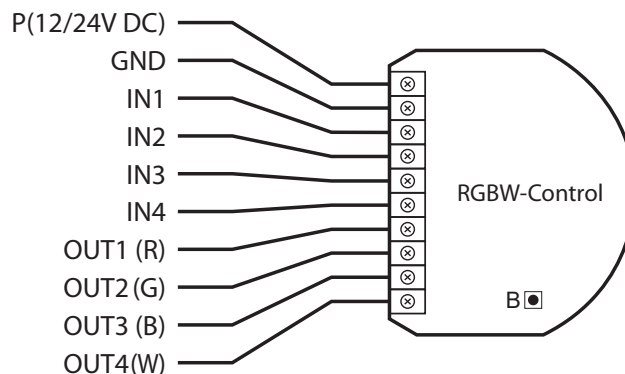
Die Eingänge unterstützen Moment- und Kippschalter als auch analoge 0 bis 10V-Sensoren wie Temperatursensoren, Feuchtigkeitssensoren, Lichtsensoren usw.

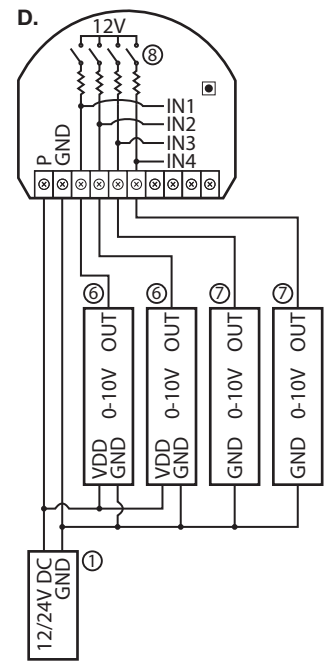
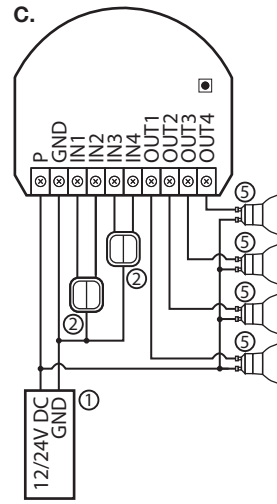
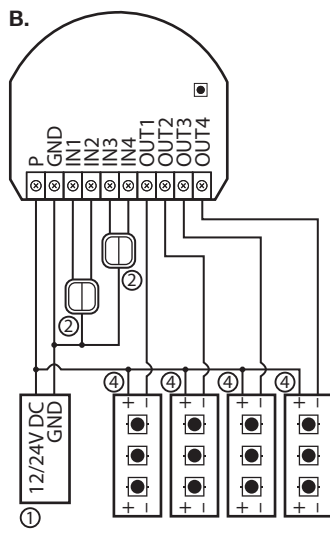
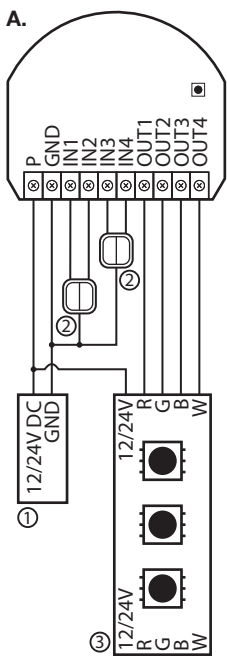


3 GERÄTEINSTALLATION

1. Netzspannung abschalten.
2. Dose des Wandschalters öffnen.
3. Schließen Sie das Gerät gemäß einem der folgenden Diagramme an:
 - A** - Anschlussbeispiel mit RGBW-LED-Streifen
 - B** - Anschlussbeispiel mit einfarbigen LED-Streifen
 - C** - Anschlussbeispiel mit Halogenleuchten
 - D** - Anschlussbeispiel mit analogen 0-10V Sensoren oder Potentiometern

⊙ 12 / 24V DC Spannungsversorgung, ⊙ Schalter, ⊙ RGBW LED-Streifen, ⊙ einfarbiger LED-Streifen, ⊙ Halogenlicht, ⊙ Analoges 3-Draht-Sensor 0-10V, ⊙ Analoges 2-Draht-Sensor 0-10V, ⊙ konfigurabler Pull-Up-Widerstand, B – Servicetaste
4. Netzspannung zuschalten.
5. Z-Wave™ Zentrale in den Aufnahme-Modus setzen.
6. Klicken Sie schnell dreimal auf die Taste.
7. Abwarten, bis das Gerät im System inkludiert worden ist.
8. Eine erfolgreiche Inklusion wird durch die Zentrale bestätigt.
9. Schließen Sie den Wandschalterkasten.





4 STANDARDBETRIEB

1 x Klicken – Letzten Zustand wiederherstellen / auf 0% setzen
 2 x Klicken – auf 100% setzen
 Gedrückt halten – Farbe dimmen / aufhellen

5 TECHNISCHE DATEN

RGBW-Control	
Stromversorgung:	12V/24V DC $\pm 10\%$
Nennlaststrom:	6A für einzelnen Kanal 12A gesamt für alle Ausgänge
Ausgangsleistung:	144W gesamt für 12V 288W gesamt für 24V
Eingänge:	4 mal 0 bis 10V (konfigurier-bares Pull-Up) oder binärer
Ausgänge:	4, PWM
PWM Frequenz:	244Hz
Maximale Kabellänge:	2m
Funk-Frequenzband:	868,0–868,6MHz 869,7–870,0MHz
Sendeleistung:	+2dBm
Betriebstemperatur:	0–40°C
Größe (L x B x H):	42 x 37 x 18 mm



Nice SpA
Oderzo TV Italia
info@niceforyou.com

www.niceforyou.com