

Allgemeines

Anwendung: Rohrantrieb für kleine Rolltore, Rollläden und textilen Sonnenschutz
 Endabschaltung: Mechanisch
 Besonderheit: Nothandbedienung, geräuschlose Softbremse (bis 20 Nm)
 Wellengröße: Typ M ab 50 mm Ø, Typ L ab 63 mm Ø

Standard-Lieferumfang

- Anschlusskabel 2 m, Montageanleitung

Zubehör

- Adaptersets, Motorlager, Steuergeräte

Sicherheitsinstruktionen



Die allgemeinen Sicherheitshinweise beim Gebrauch einschließlich Installation von Antrieben für Rollläden, Markisen, textilen Sonnenschutz finden Sie auf dem jedem Antrieb beiliegenden Falblatt „Instruktionen zur Sicherheit“. Lesen Sie bitte die allgemeinen Sicherheitsinstruktionen und diese Installationsanleitung aufmerksam durch, denn die Vorgehensweise im Einklang mit dieser Anleitung ist Voraussetzung für die richtige Benutzung des Produkts. Bei unqualifiziertem Eingreifen oder Nichtbeachtung der Warnhinweise können Körperverletzungen oder Sachschäden entstehen. Die Abbildungen dienen nur zur Illustration. Die Abbildungen können in unwesentlichen Details von Ihrem Produkt abweichen, diese sind nur als eine allgemeine Information zu verstehen.

e l e r o GmbH arbeitet ständig an der Weiterentwicklung aller Produkte. Jederzeit sind deshalb Änderungen des Lieferumfangs in Form, Ausstattung und Technik möglich. Die aufgeführten Informationen entsprechen dem Informationsstand zum Zeitpunkt des Redaktionsschlusses.

Aus den technischen Angaben, Abbildungen und Informationen dieser Anleitung können keine Ansprüche hergeleitet werden.

Montage

- Anschlussarbeiten nur in spannungsfreiem Zustand durchführen.
- Anschlussstecker am Antrieb nur in spannungsfreiem Zustand einstecken.
- Der Antrieb ist nur in eingebautem Zustand funktionsfähig.
- Die Endlage darf nicht auf einen mechanischen Anschlag eingestellt werden.
- Die Länge der Wickelwelle ist je nach verwendetem Antriebskopf und Motorlager am Einbauort anlagenbezogen zu ermitteln.
- Im Bereich des Rohrantriebes nicht bohren.

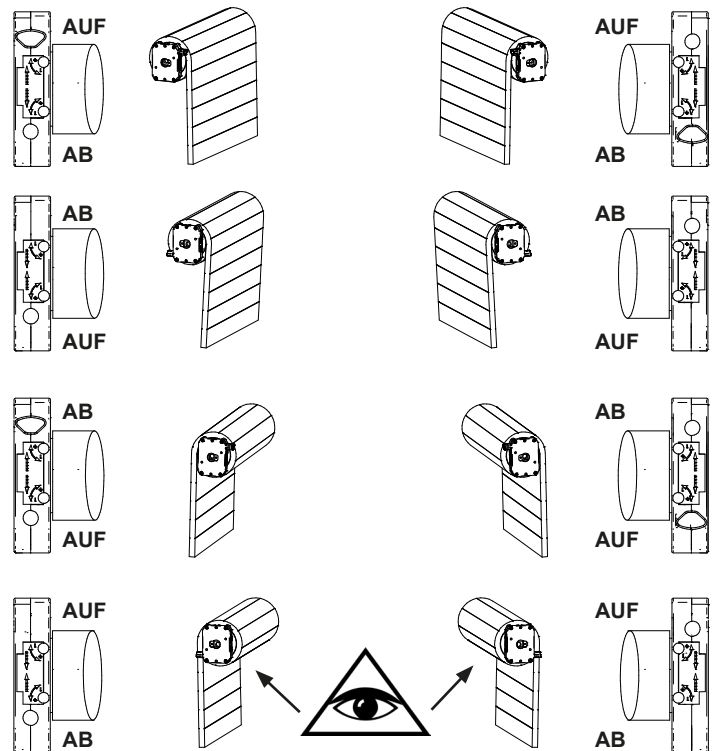
Einbau in Profilrohr

- Antrieb mit passender Motorkupplung und Endschalter-Mitnahmering in das Profilrohr einschieben. Welle mit Antrieb und Gegenlager so montieren, dass die Endschaltereinstellung zugänglich ist.
- Gegenlager gegen axiale Verschiebung sichern (Achsträger verschrauben oder vernieten).
- Elektrischen Anschluss vornehmen.

Einbau in Rundrohr

- Rundrohr am Rohrende auf der Antriebsseite ausklinken.
- Antrieb einschieben, so dass der Mitnahmekeil passgenau in der Ausklinkung sitzt.
- Kupplung (Adapter) verschrauben oder vernieten.
- Elektrischen Anschluss vornehmen

Einstellung der Endlagen



Einstellschlüssel: Artikel-Nr. 13 109.6401



HINWEIS: Für die Betätigung der Endschalter-Einstellschrauben die Einstellhilfe verwenden oder Innensechskant-Werkzeug, keinesfalls Akkuschauber!

Wichtig: Die Zuordnung der Endschalter-Einstellschrauben zur Endlage oben bzw. zur Endlage unten ergibt sich aus der Parallelität des mitlaufenden Endschalter-Mitnahmeringes mit dem Laufrichtungspfeil. Drehen der Endschalter-Einstellschraube von minus nach plus bewirkt eine Vergrößerung des Laufweges des Behangs.

Obere Endlage

1. Lassen Sie den Antrieb (ohne Behang) ganz in Richtung AB laufen.
2. Befestigen Sie den ausgerollten Behang auf der Welle.
3. Drücken Sie die Taste [AUF ▲] und halten Sie diese gedrückt.
4. Drehen Sie mit der Einstellhilfe die Schraube der Endschaltereinstellung AUF in Richtung plus oder minus bis die gewünschte obere Endlage erreicht ist.

Untere Endlage

6. Drücken Sie die Taste [AB ▼] und halten Sie diese gedrückt.
7. Drehen Sie mit der Einstellhilfe die Schraube der Endschaltereinstellung AB in Richtung plus oder minus bis die gewünschte untere Endlage erreicht ist.

Kontrolle der Endlagen

Lassen Sie den Antrieb in die jeweilige Endposition laufen bis der Endschalter abschaltet. Die elektrische Abschaltung muss vor Erreichen des mechanischen Begrenzungs-Endanschlags erfolgen. Bei andauerndem „Fahren gegen Block“ besteht die Gefahr des Beschädigens oder Zerstörens des Antriebs und / oder des Behangs.

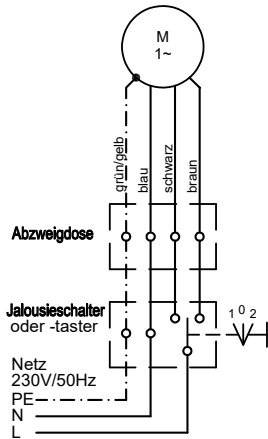
Berücksichtigen Sie eine mögliche Längenänderung des Behangs durch Temperaturschwankungen und Witterungseinflüsse. Planen Sie eine Sicherheitsspanne ein.

Elektrischer Anschluss



Hinweis:

Wegen Rückspannung vom eingebauten Kondensator nicht mehrere Antriebe parallel anschließen.
Die Motoransteuerungen in Fahrrichtung AUF bzw. AB müssen gegeneinander verriegelt sein. Dabei ist eine Umschaltverzögerung von mindestens 0,5 Sekunden zu gewährleisten.



Hinweise für die Fehlersuche

Störung	Ursache	Beseitigung
<ul style="list-style-type: none"> Antrieb schaltet nicht über die Endschalter in den Endlagen ab Antrieb reagiert nicht 	<ul style="list-style-type: none"> Endschalter-Mitnahmering wird nicht angetrieben 	<ul style="list-style-type: none"> Montage richtig stellen und Endschalter über Endschalter-Einstellschrauben einstellen Endschalter einstellen
<ul style="list-style-type: none"> Antrieb reagiert nicht 	<ul style="list-style-type: none"> Falschanschluss 	<ul style="list-style-type: none"> Anschluss richtigstellen

Nothandbedienung



Hinweis:

NHK-Rohrantriebe verfügen über eine zusätzliche Nothandbedienung, die dafür vorgesehen ist, bei einem Notfall den Behang zu öffnen oder zu schließen. Als Notfall gilt ein Stromausfall oder ein Defekt des Rohrantriebes.

Die Nothandbedienung ist nicht dafür vorgesehen, öfters benutzt zu werden, da dies den Rohrantrieb beschädigen kann.

Rohrantrieb über die Nothandkurbel bedienen

VORSICHT

- Hände, lose Kleidungsstücke oder lange Haare können eingezogen und gequetscht werden.
- Vor der Nothandbedienung Rohrantrieb vom Stromnetz trennen (Schalter sollte nicht betätigt sein).
- Nothandkurbel am Rohrantrieb anbringen.
- Behang durch langsames Drehen der Nothandkurbel öffnen oder schließen.
- Darauf achten, dass die eingestellten Endschalter nicht überfahren werden.

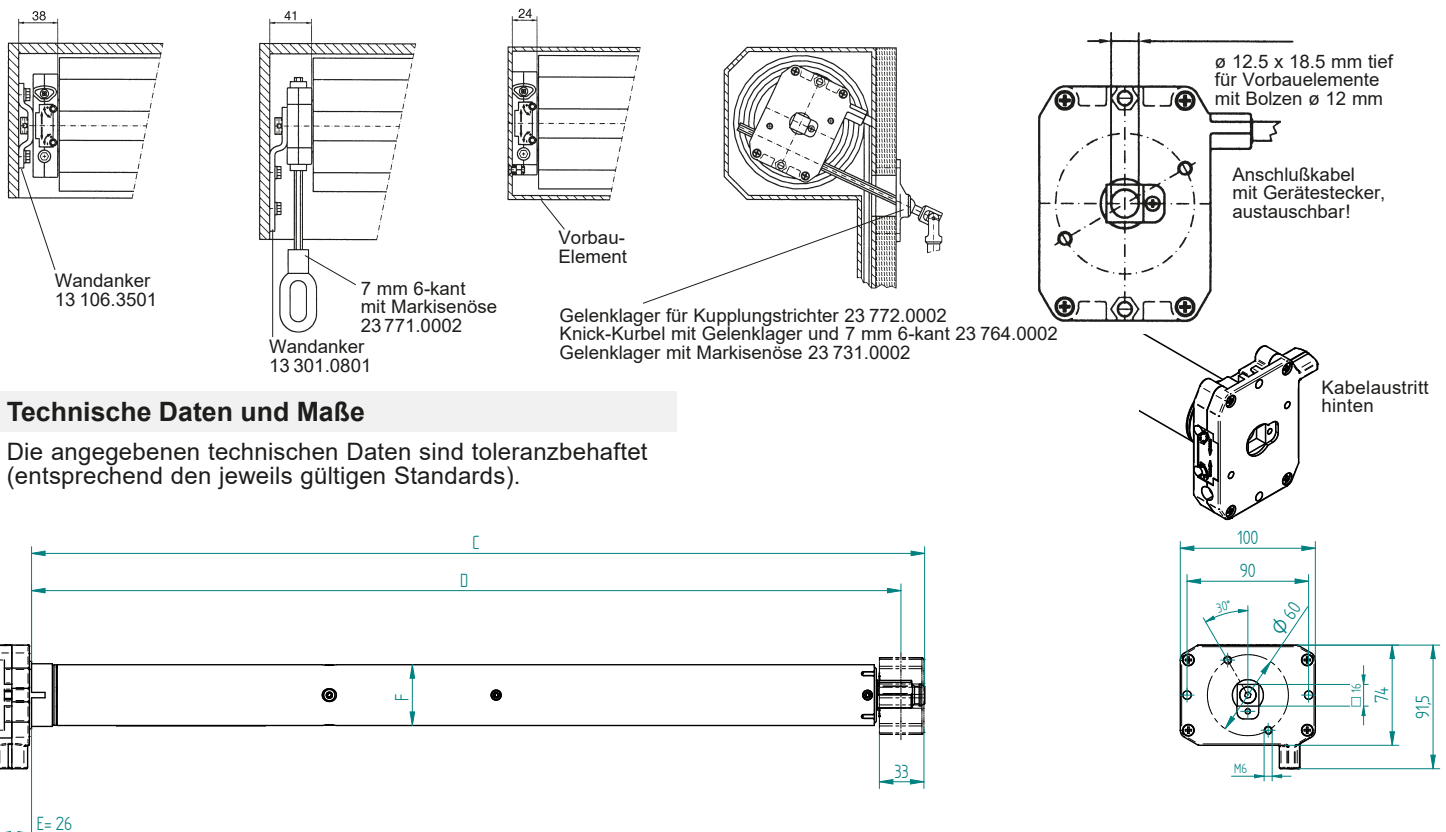
EU-Konformität

Hiermit erklärt elero, dass dieses Gerät allen einschlägigen Bestimmungen der Maschinenrichtlinie 2006/42/EG entspricht. Der vollständige Text der Konformitätserklärung ist unter der folgenden Internetadresse verfügbar www.elero.de/downloads-service/

Herstelleradresse Service

elero GmbH
Maybachstr. 30
73278 Schlierbach
GERMANY
www.elero.de

Sollten trotz sachgerechter Handhabung Störungen auftreten oder wurde das Gerät beschädigt, wenden Sie sich bitte an Ihren Vertragspartner oder Händler.



Technische Daten: VariEco M NHK / VariEco L NHK

Baugröße / Typ	VariEco M20 NHK	VariEco M30 NHK	VariEco M40 NHK	VariEco M50 NHK	VariEco L40 NHK	VariEco L60 NHK	VariEco L80 NHK	VariEco L100 NHK	VariEco L120 NHK
Bemessungs-Spannung [V]	1 ~ 230	1 ~ 230	1 ~ 230	1 ~ 230	1 ~ 230	1 ~ 230	1 ~ 230	1 ~ 230	1 ~ 230
Geräuschlose Softbremse	•	-	-	-	-	-	-	-	-
Bemessungs-Drehmoment [Nm]	20	30	40	50	40	60	80	100	120
Bemessungs-Drehzahl (1/min)	14	14	14	14	14	14	14	11	11
Bemessungs-Strom [A]	0,90	0,90	1,05	1,30	1,45	1,55	1,80	1,70	2,00
Bemessungs-Aufnahme [W]	200	200	242	300	333	356	415	390	460
Wellendurchmesser	50	50	50	50	63	63	63	63	63
Schutzart (IP)	44	44	44	44	44	44	44	44	44
Endschalterbereich (Umdrehungen)	29	29	29	29	29	29	29	29	29
Betriebsdauer (min S2)	4	4	5	4	4	4	4	4	4
Länge C [mm]	661	651	682	682	730	730	760	760	760
Länge D [mm]	644	634	665	665	713	713	743	743	743
Länge E [mm]	27	27	27	27	27	27	27	27	27
Ø F [mm]	45	45	45	45	58	58	58	58	58
Gewicht [kg]	2,2	2,5	2,7	3,1	5,8	5,8	6,2	6,2	6,2
Betriebsumgebungstemperatur [°C]	-20 bis 60	-20 bis 60	-20 bis 60	-20 bis 60	-20 bis 60	-20 bis 60	-20 bis 60	-20 bis 60	-20 bis 60
Anschluss NHK: 6-Kant Aufnahme 7 mm 4-Kant Aufnahme 6 mm	• •	• •	• •	• •	•	•	•	•	•
Schutzklasse I	•	•	•	•	•	•	•	•	•
Anschlusskabel steckbar [m]	2,0	2,0	2,0	2,0	2,0	2,0	2,0	2,0	2,0
Artikel-Nummer	34 833.0001	34 843.0001	34 853.0001	34 863.0001	36 925.0002	36 935.0002	36 945.0001	36 955.0001	36 965.0001