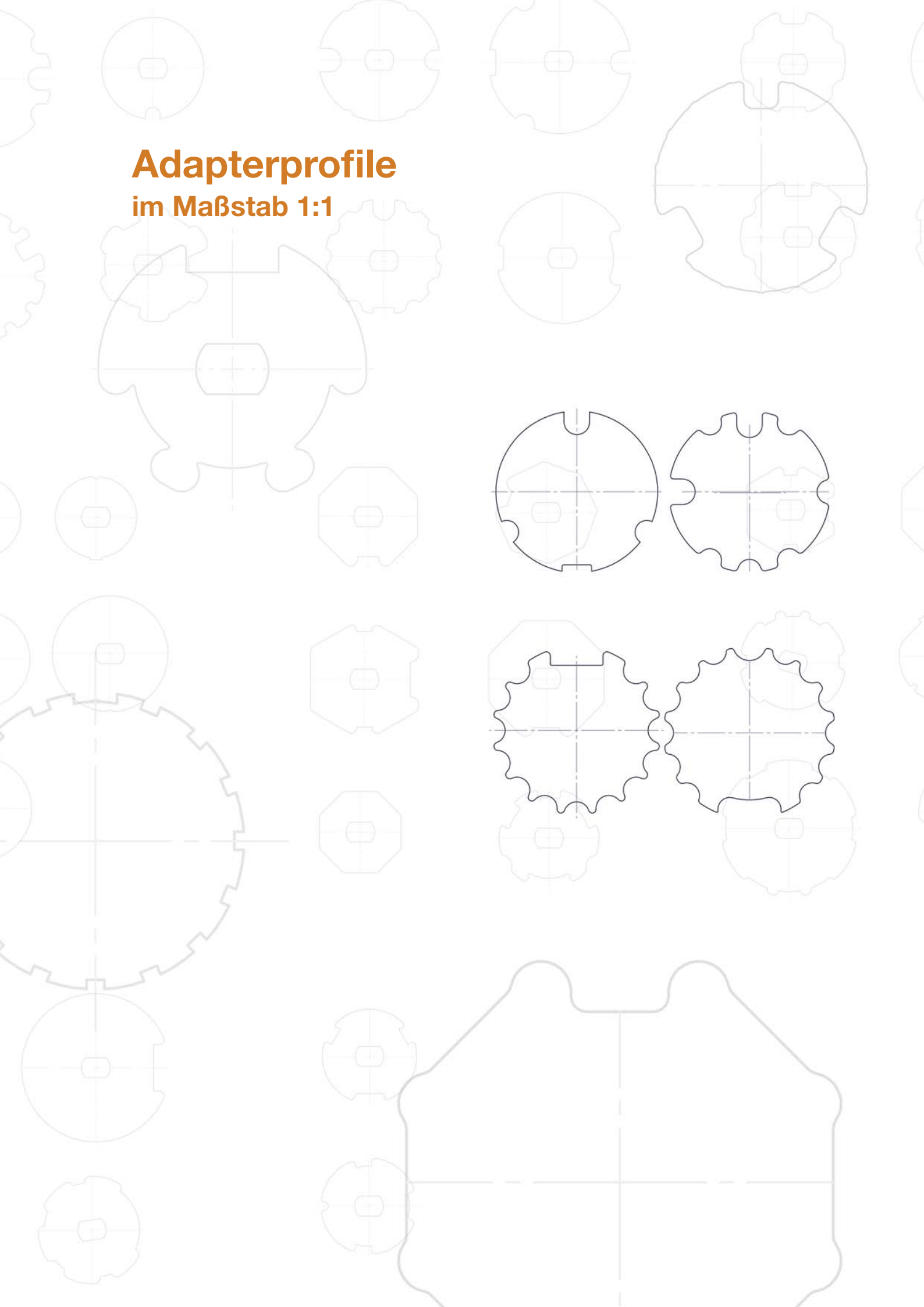


Adapterprofile

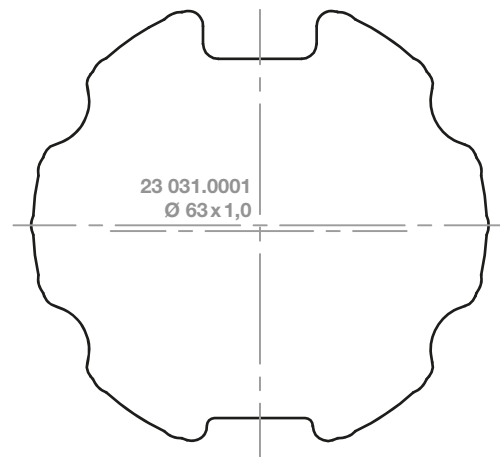
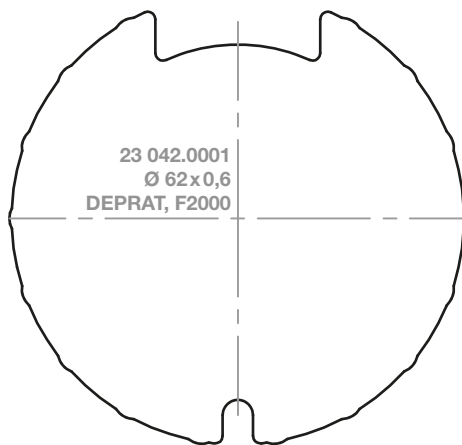
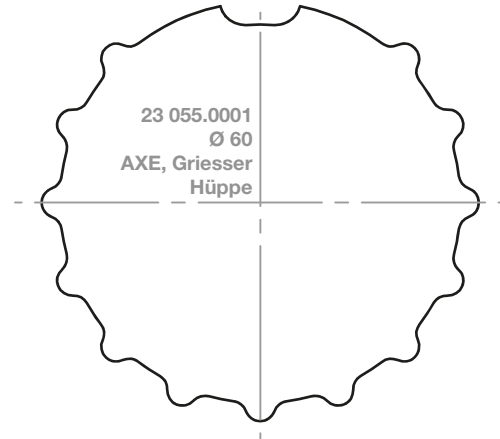
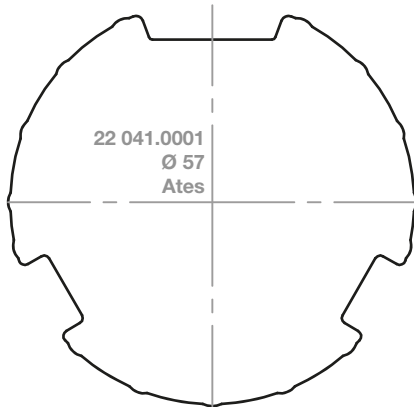
im Maßstab 1:1

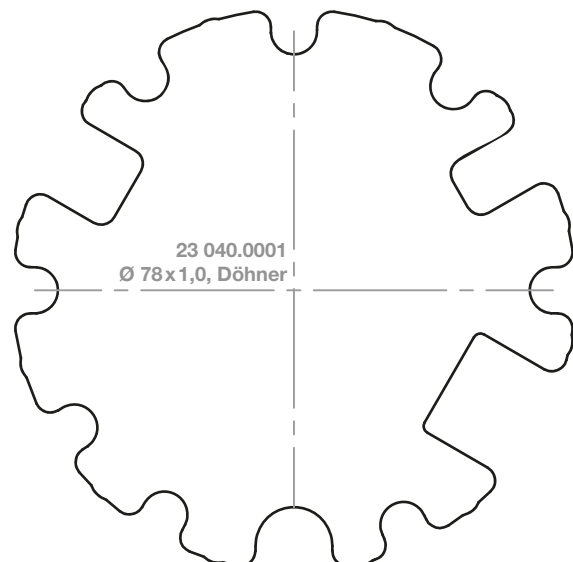
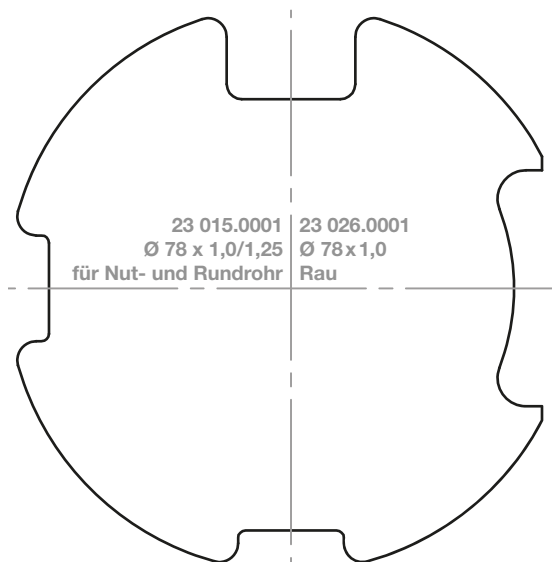
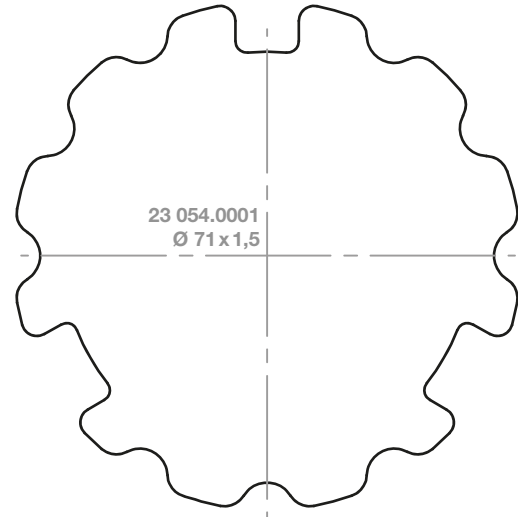
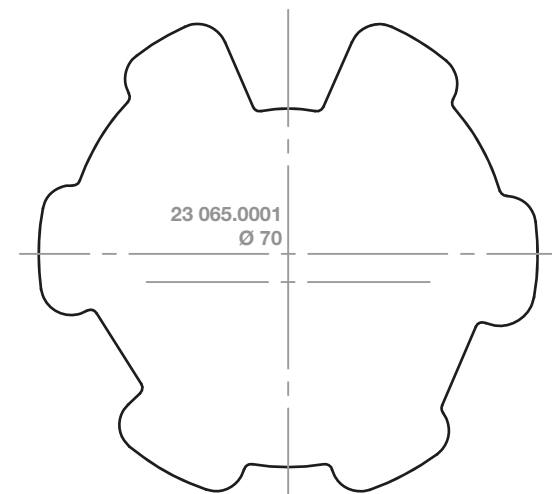
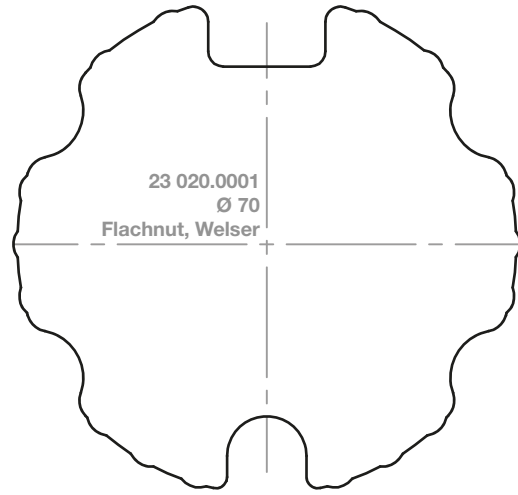
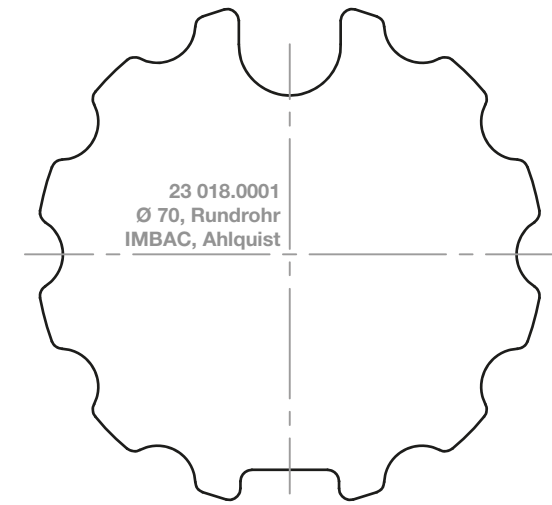


RevoLine M

Nutrohre

Maßstab 1: 1 / Maßangaben in Millimeter



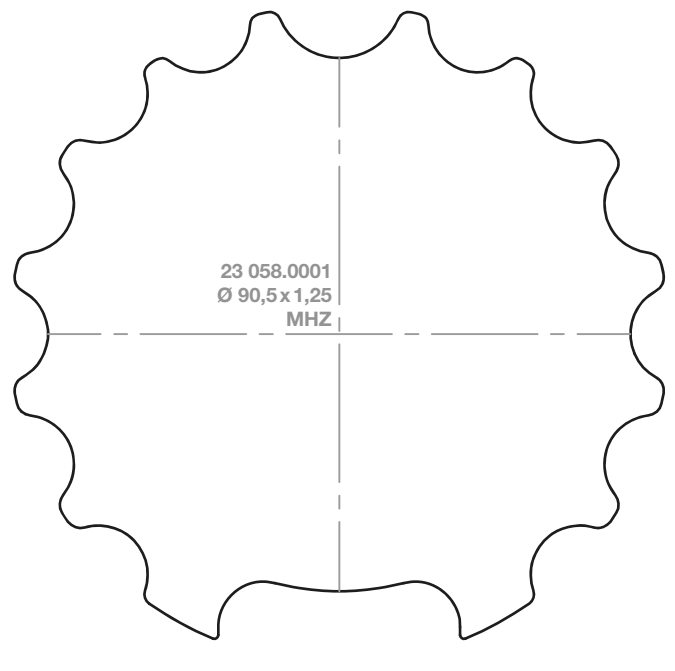
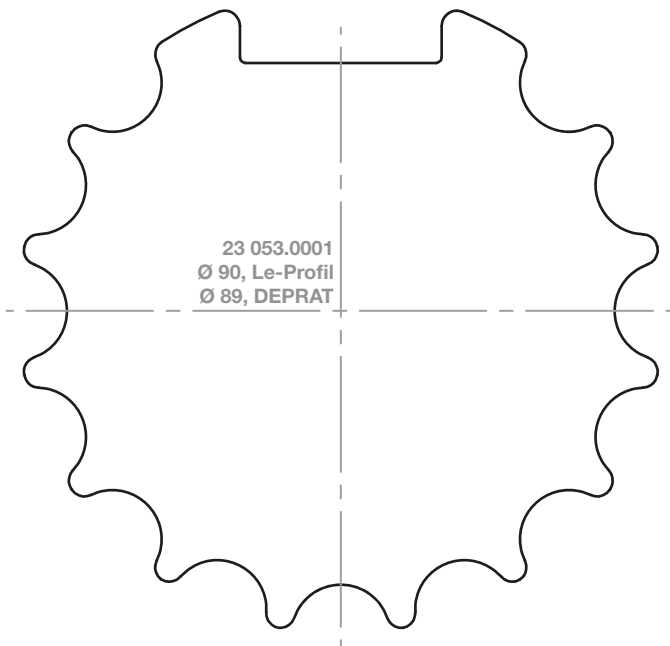
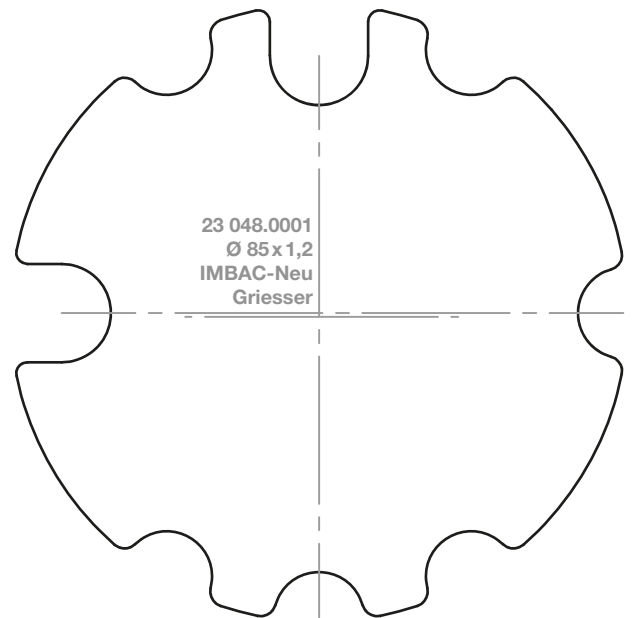
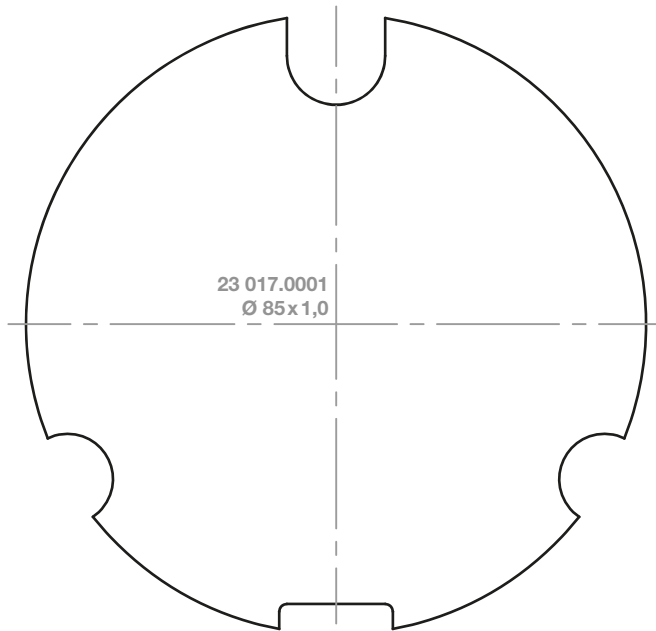


RevoLine
Typ 9 + 11
Jalousieantriebe
Sonderantriebe
Funktsteuerungen Funksensoren
Kabelgebundene Steuerungen, Sensoren
Torantriebe
Torsteuerungen
Adapterprofile

RevoLine M

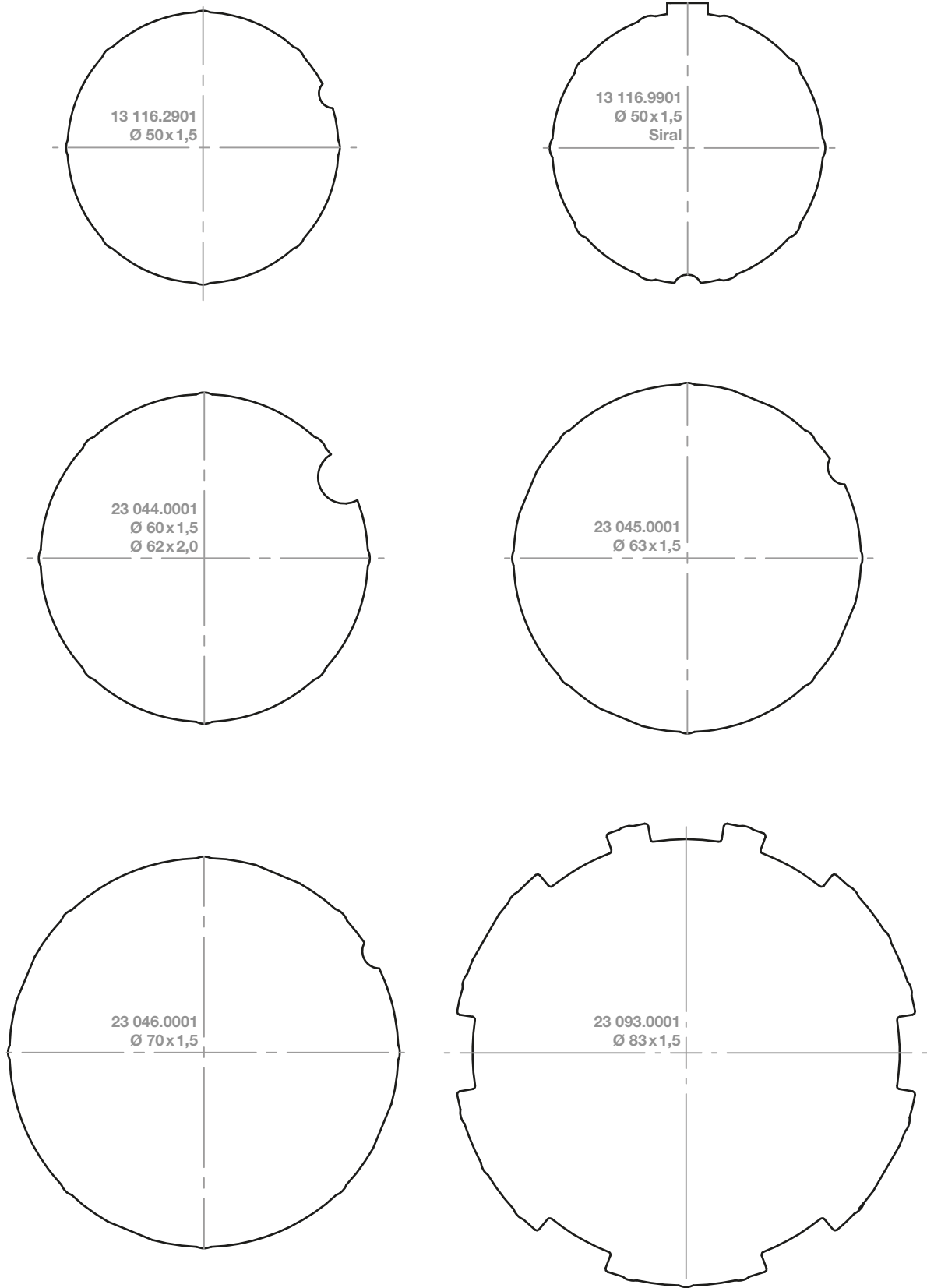
Nutrohre

Maßstab 1: 1 / Maßangaben in Millimeter



Maßstab 1: 1 / Maßangaben in Millimeter

RevoLine M
Rundrohre



RevoLine

Typ 9 + 11

Jalousieantriebe

Sonderantriebe

Funksteuerungen
Funksensoren

Kabelgebundene
Steuerungen, Sensoren

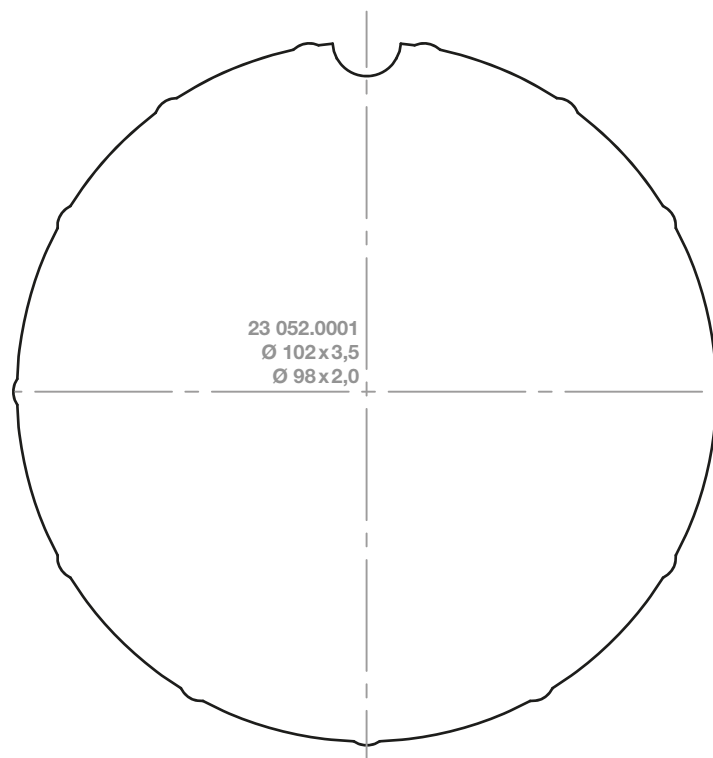
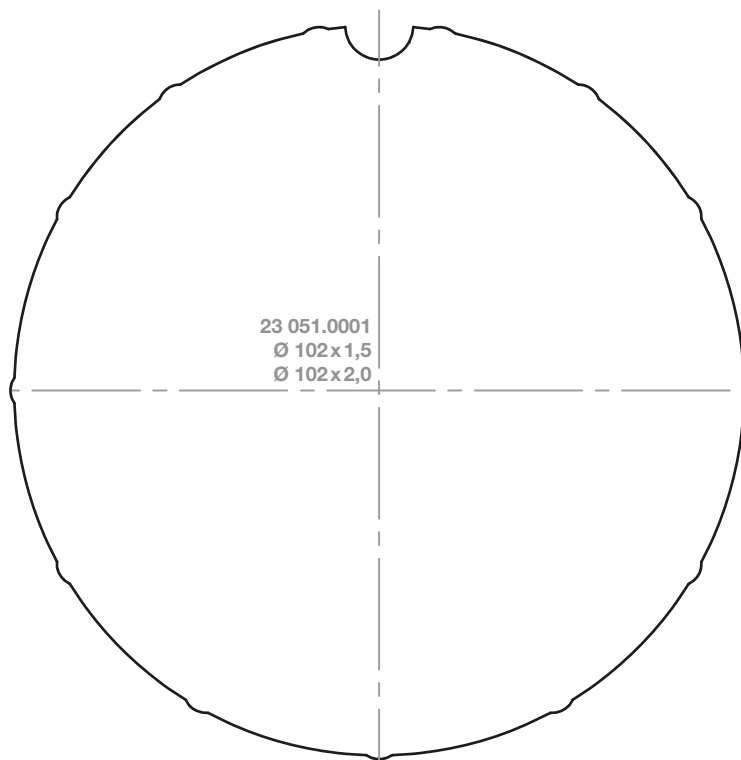
Torantriebe

Torsteuerungen

Adapterprofile

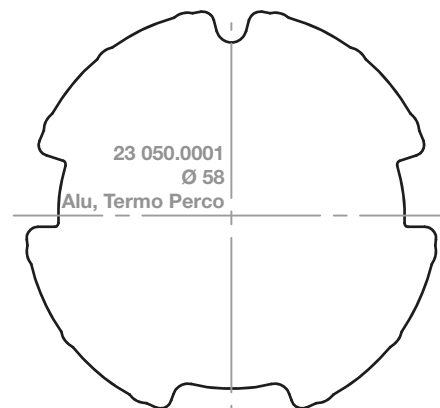
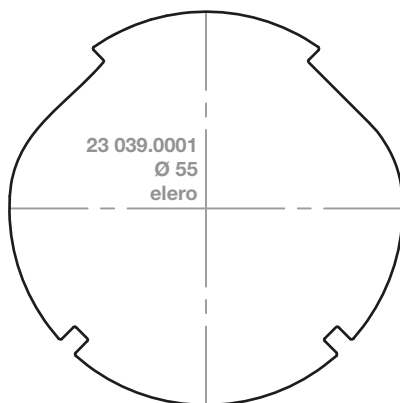
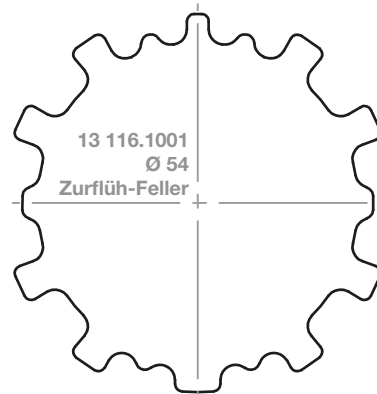
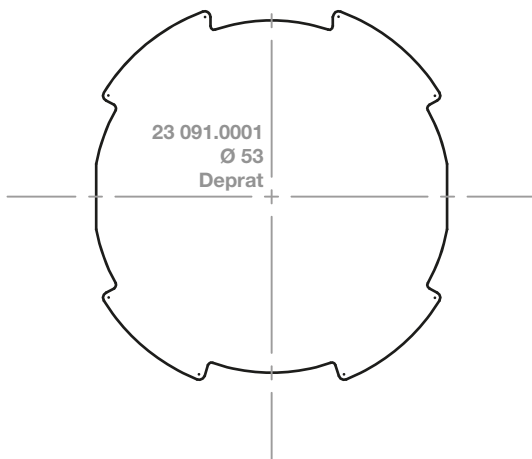
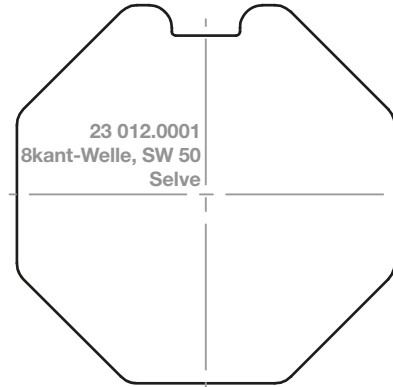
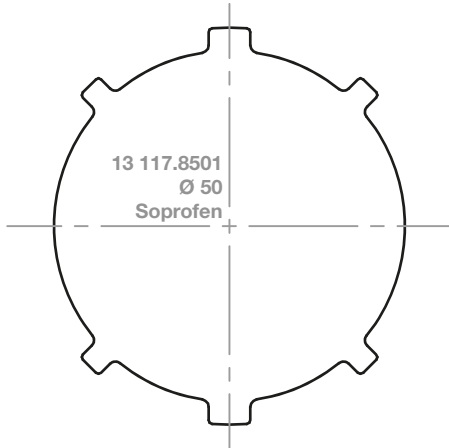
RevoLine M Rundrohre

Maßstab 1: 1 / Maßangaben in Millimeter



Maßstab 1: 1 / Maßangaben in Millimeter

RevoLine M
Profilrohre



RevoLine

Typ 9 + 11

Jalousieantriebe

Sonderantriebe

Funksteuerungen
Funksensoren

Kabelgebundene
Steuerungen, Sensoren

Torantriebe

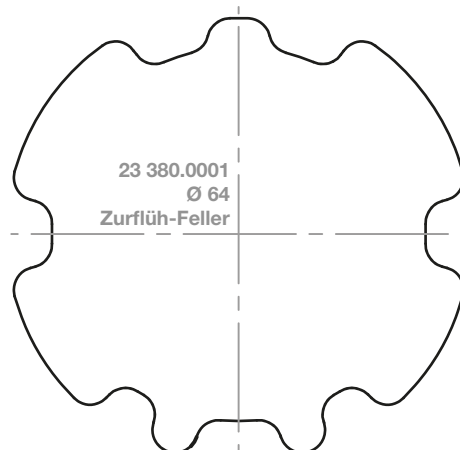
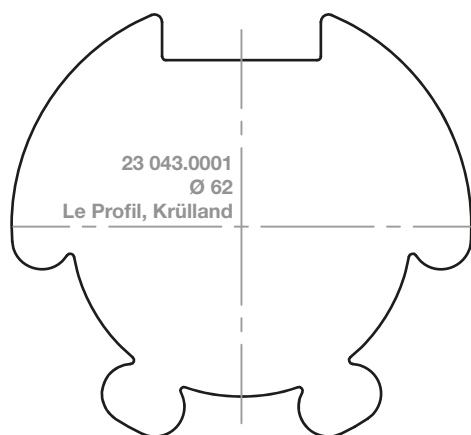
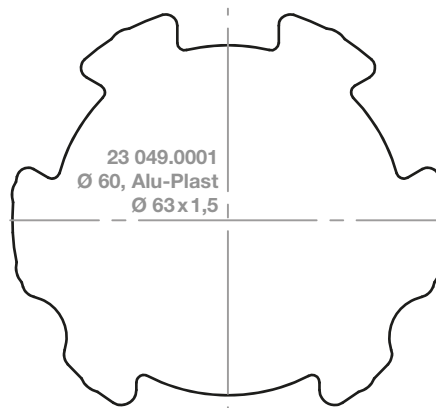
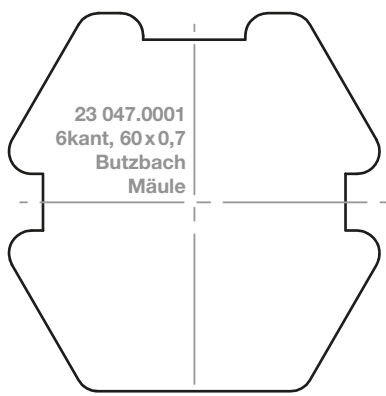
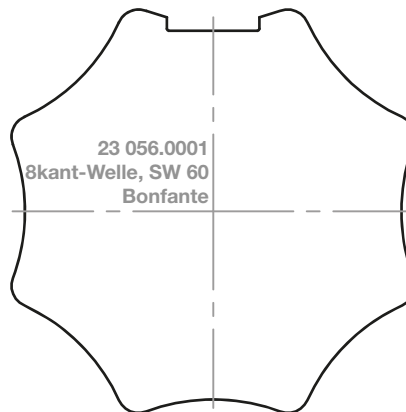
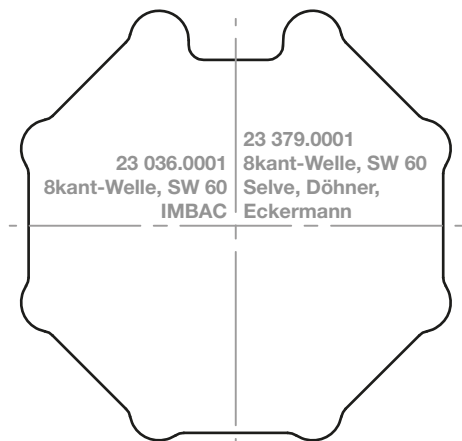
Torsteuerungen

Adapterprofile

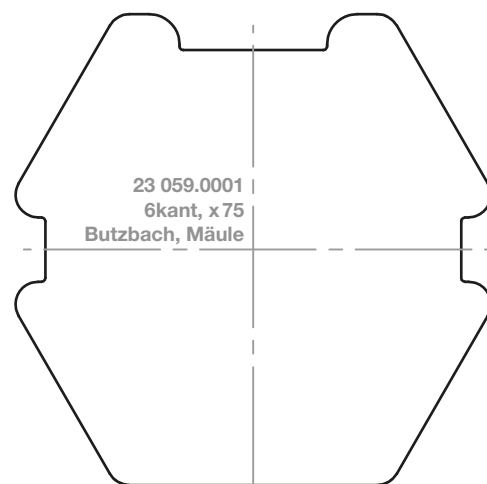
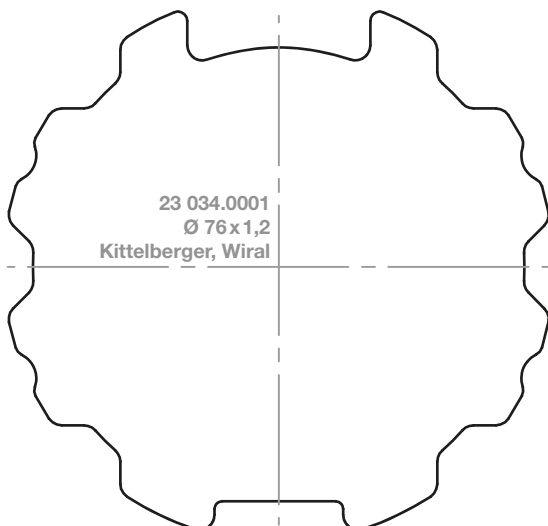
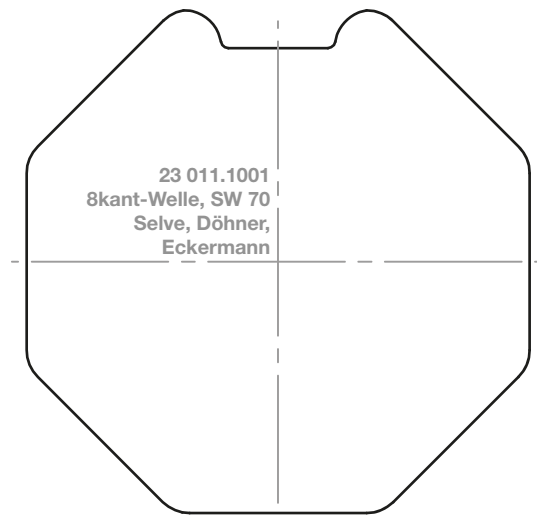
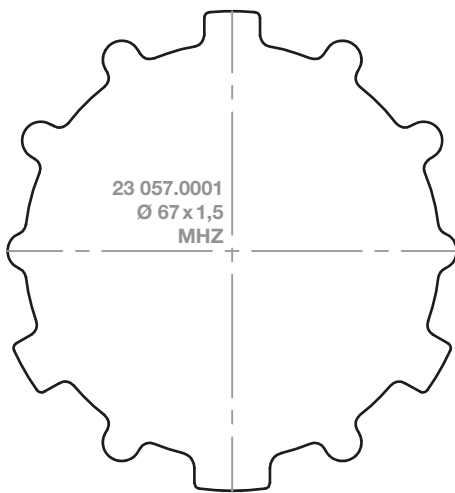
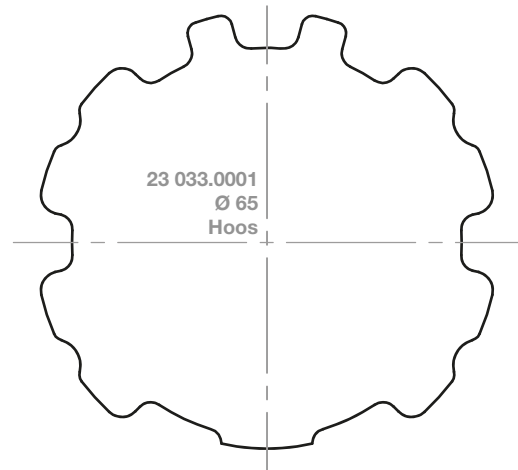
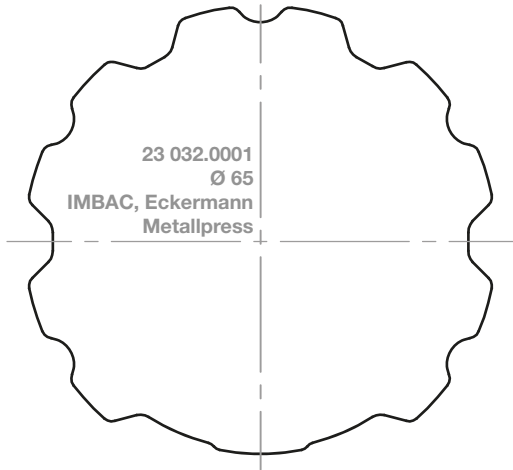
RevoLine M

Profilrohre

Maßstab 1: 1 / Maßangaben in Millimeter



RevoLine M
Profilrohre



RevoLine

Typ 9 + 11

Jalousieantriebe

Sonderantriebe

Funksteuerungen
Funksensoren

Kabelgebundene
Steuerungen, Sensoren

Torantriebe

Torsteuerungen

Adapterprofile

RevoLine M Profilrohre

Maßstab 1: 1 / Maßangaben in Millimeter

