

# D339-G / D839-G

## Operating Manual

D339-G / D839-G

Publication Ref: 171124

## Betriebsanleitung

D339-G / D839-G

Publikation Ref: 171124

Motor:  
D339-G  
D839-G

Part No:  
88935XXXX  
88955XXXX



Dunkermotoren GmbH | Allmendstraße 11 | D-79848 Bonndorf/Schwarzwald  
Phone +49 (0) 7703 930-0 | Fax +49 (0) 7703 930-210 | [info@dunkermotoren.com](mailto:info@dunkermotoren.com)

Version 11/2017

---

## Operating manual D339-G/D839-G    Betriebsanleitung D339-G/D839-G

### 1 General description

This is an official instruction manual of the Dunkermotoren GmbH with important information for following persons:

- fitter
- electrician
- user.

The operation manual has to be forwarded to the group of people mentioned above. The manual has to be stored in a representative way by the user.

This operating manual describes the handling of an electromechanical drive unit for sun protection systems particularly for venetian blinds.

The venetian blind drives series D339-G / D839-G are featured with adjustable end limit switches for the upper and lower end positions. Additionally an external limit switch for the upper end position can be used.

The lower end position has already been set in the factory.

In general, an adjustment of the upper end position is not necessary by installation in the lowered venetian blind.

The drives are additionally equipped with an incremental encoder. Its signals can be evaluated by an external control device.

### 1 Allgemeine Beschreibung

Dies ist eine Original-Betriebsanleitung der Dunkermotoren GmbH mit wichtigen Informationen für

- den Monteur
- die Elektrofachkraft
- den Benutzer.

Die Betriebsanleitung ist an den vorgenannten Personenkreis weiterzuleiten und vom Benutzer entsprechend aufzubewahren.

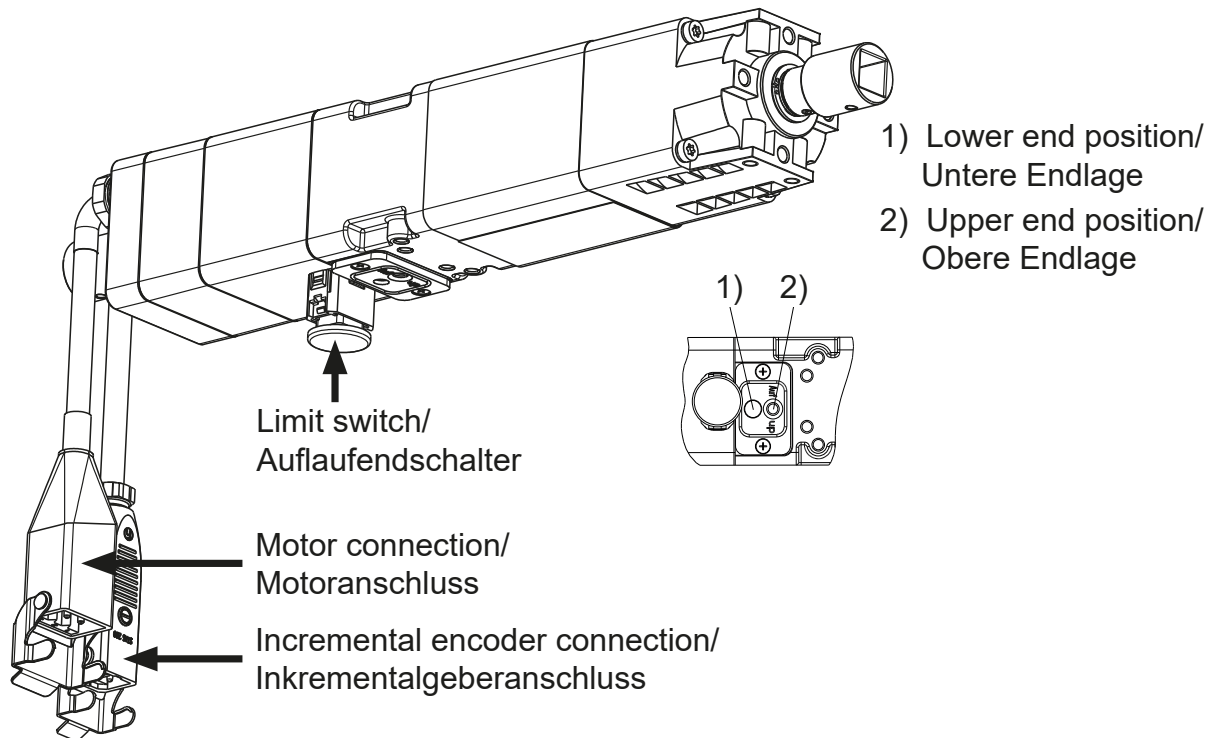
Diese Betriebsanleitung beschreibt die Handhabung eines elektromotorischen Antriebes für Sonnenschutzanlagen im speziellen Raffstoren bzw. Jalousien.

Die Jalousieantriebe der Baureihe D339-G / D839-G sind mit je einer einstellbaren oberen und unteren Endlage ausgestattet. Für die obere Endlage steht zusätzlich ein externer Auflaufendschalter (Pilztaster) zur Verfügung.

Die Antriebe sind bei Auslieferung standardmäßig auf die untere Endlage eingestellt. Bei Einbau in die herabgelassene Jalousie ist eine Einstellung der oberen Endlage bei Verwendung des Auflaufendschalters nicht erforderlich.

Zusätzlich sind die Antriebe mit einem Inkrementalgeber ausgestattet, dessen Signale durch ein externes Steuergerät ausgewertet werden können.

## D339-G / D839-G



Adjustable end position range: 97 revolutions

Preset amount of revolutions between upper and lower end position: 60 revolutions

Einstellbereich der Endlagen: 0-97 Umdrehungen

Voreingestellter Weg zwischen unterer und oberer Endlage: 60 Umdrehungen

## 2 Setting end positions

### 2.1 Setting the upper end position

- Drive the blind to at least 0.5 m\* below the desired upper end position.
- Switch on the venetian blind in the “up” direction and at the same time push the adjustment button 2 (Up) for the time the venetian blind moved approx. 0.5 m\* (about 15 sec.). After this time the adjustment button remains snapped.
- Continue to run the venetian blind in the desired end position. A fine adjustment is possible by typing on the switch.
- To fix the adjustment move in the down direction; the adjustment button snaps out.

## 2 Endlageneinstellung

### 2.1 Einstellung der oberen Endlage

- Jalousie in einen ausreichenden Abstand (mind. 0,5m) vor die gewünschte neue obere Endlage fahren.
- Jalousie in „AUF“-Richtung über Taster fahren, hierbei Einstellknopf 2 „AUF“ für einen Jalousielaufweg von ca. 0,5 m\* (ca. 15 Sek.) gedrückt halten, danach selbsthaltend.
- Jalousie weiter in „AUF“-Richtung in die gewünschte Endlage fahren, Feineinstellung durch Tippen am Taster möglich.
- Mit „AB“-Befehl Endlageneinstellung fixieren; der Einstellknopf springt heraus.

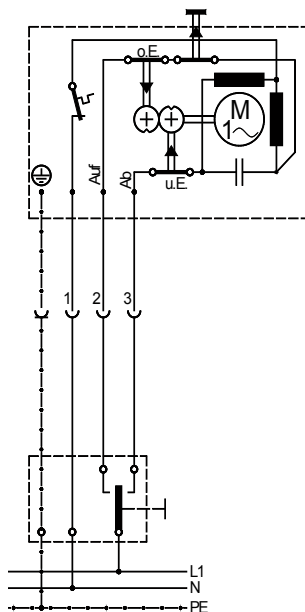
## 2.2 Setting the lower end position

- Drive the blind to at least 0.5 m\* above the desired lower end position.
  - Switch on the venetian blind in the “down” direction and at the same time push the adjustment button 1 for the time the venetian blind moved approx. 0.5 m\* (about 15 sec.). After this time the adjustment button remains snapped in.
  - Continue to run the venetian blind in the desired end position. A fine adjustment is possible by typing on the switch.
  - To fix the adjustment move in the up direction; the adjustment button snaps out.
- \* By venetian blind lengths more than 1.5 m add approx. 0.2 m per meter.

If needed, e.g. critical high of the slat package, the push button can be demounted.

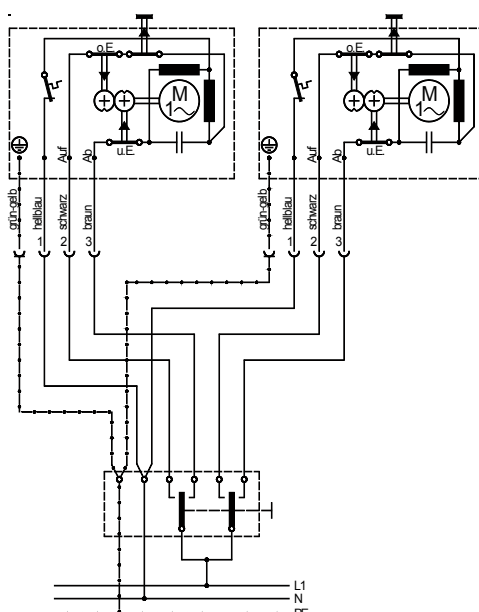
- lift one of the side snap locks with a thin screw driver
- press the push button to the side. Do not remove the cover below the push button!

## 2.3 Electrical connection motor



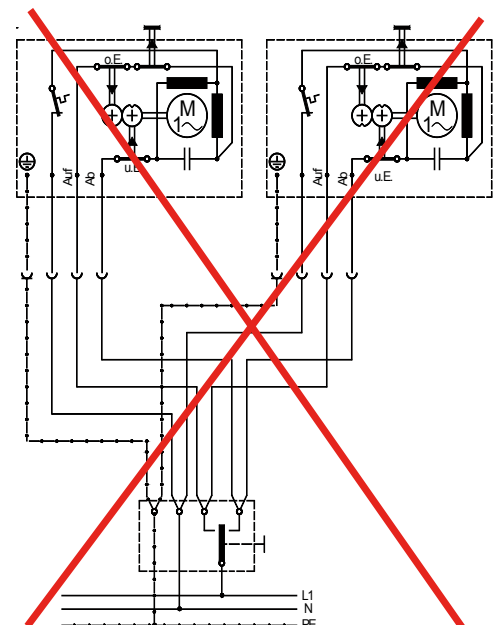
**Figure 1:**  
Connection of 1 venetian blind drive using a single pole switch

**Bild 1:**  
Anschlußschema für 1 Jalousieantrieb über einpoligen Schalter



**Figure 2:**  
Connection of two venetian blind drives using a two-pole switch

**Bild 2:**  
Anschlußschema für 2 Jalousieantriebe mit zweipoligem Schalter



**Figure 3:**  
Inadmissible connection of two venetian blind drives using a single pole switch

**Bild 3:**  
unzulässiger Anschluß von 2 Jalousieantrieben über einen einpoligen Schalter/ Taster

## 2.2 Einstellung der unteren Endlage

- Jalousie in einen ausreichenden Abstand (mind. 0,5m) vor die gewünschte neue untere Endlage fahren.
  - Jalousie in „AB“-Richtung über Taster fahren, hierbei Einstellknopf 1 für einen Jalousieaufweg von ca. 0,5 m\* (ca. 15 Sek.) gedrückt halten, danach selbthaltend.
  - Jalousie weiter in „AB“-Richtung in die gewünschte Endlage fahren, Feineinstellung durch Tippen am Taster möglich.
  - Mit „AUF“-Befehl Endlageneinstellung fixieren; der Einstellknopf springt heraus.
- \* Bei Jalousiehöhen über 1,5 m sind pro zusätzlichen Meter ca. 0,2 m hinzuzurechnen.


Der standardmäßige Schaltpilz kann bei kritischen Pakethöhen ohne großen Aufwand demontiert werden.

- Mit dünnem Schraubendreher einen der beiden seitlichen Schnappverschlüsse anheben.
- Schaltpilz seitlich weg drücken. Die Abdeckung unter dem Schaltpilz nicht entfernen!


## 2.3 Elektrischer Anschluß Motor

## 2.4 Electrical connection encoder

## 2.4 Elektrischer Anschluß Geber



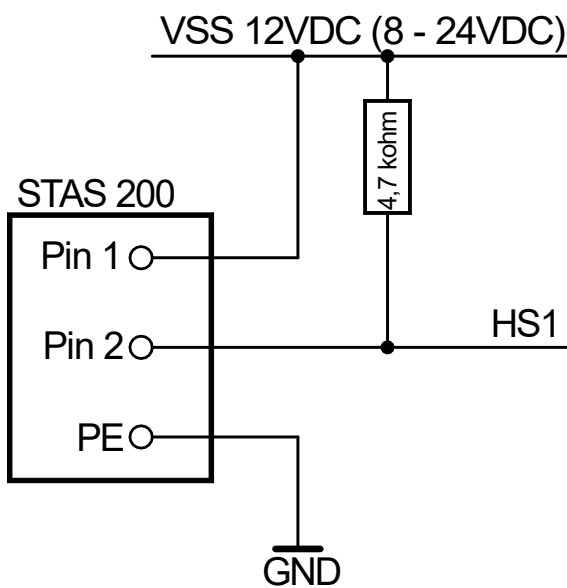
**CAUTION** The power supply of the incremental encoder has to be done with safety extra low voltage (SELV) in the range of 8VDC to 24VDC. Higher voltage causes a damage of the incremental encoder.




**VORSICHT** Die Spannungsversorgung des Gebers muss mit Sicherheitskleinspannung (SELV) von 8VDC bis 24VDC erfolgen. Höhere Spannungen führen zur Beschädigung des Gebers.

Connection incremental encoder 1-channel (2-channel on request):


Anschluss Inkrementalgeber 1-Kanal (2-Kanal auf Anfrage):



<i>Plug connection/ Steckerbelegung</i>	
STAS 200	<i>Encoder/ Geber</i>
PIN 1	VSS
PIN 2	HS1
PE	GND



Encoder details see on type label on the motor



Angaben Geber siehe Typenschild auf dem Motor

### 3 Safety guidelines



**WARNING**

If the device is not used in accordance with the designated use, the manufacturer is not liable for personal injury and/or damage to property.



**CAUTION**

Before commissioning, it is essential that the following safety instructions in the relevant section are read and understood, and then observed! Non-observance can result in danger to persons or damage to the device.



**WARNING**

Follow the installation instructions because wrong installation can cause serious injuries!



**WARNING**

Keep children under the age of 8 away from controls and remote controls!



**WARNING**

This device can be used by children of 8 years and above, as well as persons with physical, sensory, or mental disabilities, or persons with inadequate experience and knowledge, if they are supervised or instructed in the secure use of the device and understand the resulting risks. Children must not play with the device. Cleaning and maintenance must not be accomplished by children without supervision.



**WARNING**

The drive should not be directly exposed to the weather.

### 3 Sicherheitshinweise



**WARNUNG**

Wird das Gerät nicht entsprechend der Bestimmungsgemäßen Verwendung eingesetzt (verwendet), haftet der Hersteller nicht für entstandene Personen- und Sachschäden.



**VORSICHT**

Vor der Inbetriebnahme sind unbedingt die nachfolgenden Sicherheitshinweise zu lesen und zu beachten! Eine Nichtbeachtung kann zu Gefahren bei Personen oder Beschädigungen an dem Gerät führen.



**WARNUNG**

Alle Montageanweisungen befolgen, da falsche Montage zu ernsthaften Verletzungen führen kann!



**WARNUNG**

Halten Sie Kinder unter 8 Jahren von Steuerung und Fernsteuerung fern!



**WARNUNG**

Dieses Gerät kann von Kindern ab 8 Jahren und darüber sowie von Personen mit verringerten physischen, sensorischen oder mentalen Fähigkeiten oder Mangel an Erfahrung und Wissen benutzt werden, wenn sie beaufsichtigt oder bezüglich des sicheren Gebrauchs des Gerätes unterwiesen wurden und die daraus resultierenden Gefahren verstehen. Kinder dürfen nicht mit dem Gerät spielen. Reinigung und Benutzer-Wartung dürfen nicht von Kindern ohne Beaufsichtigung durchgeführt werden.



**WARNUNG**

Der Antrieb darf nur so eingebaut werden, dass er keiner direkten Witterung ausgesetzt ist.



**CAUTION**

Moving parts and parts of the drive which may heat up significantly during operation, intended to be installed at a height of less than 2,5 m above floor level or other access level need to be protected against physical contact.



**VORSICHT**

Bewegte Teile des Antriebes und Antriebsteile die sich während des Betriebes erwärmen bzw. stark erhitzen können, die unter einer Höhe von 2,5 m vom Boden oder einer anderen Ebene betrieben werden müssen gegen Berührung geschützt sein.



**CAUTION**

During transportation and storage the motors have to be protected against humidity.



**VORSICHT**

Antriebe sind bei Transport und Lagerung vor Feuchtigkeit zu schützen.



**WARNING**

No installation of moist motors.



**WARNUNG**

Kein Einbau von feuchten Antrieben.



**WARNING**

No Work on the electrical system in case of humidity.



**WARNUNG**

Vermeidung von Elektroarbeiten bei Feuchtigkeit.



**CAUTION**

Temperature range for normal use:  
-10°C to +60°C  
Temperature range for exceptional use: -20°C to +80°C for maximum 20% of the expected life time by not continuous running. The engine ratings were determined at an ambient temperature of +20°C. Different ambient temperatures lead to different ratings.



**VORSICHT**

Bestimmungsgemäßer Temperaturbereich: -10°C bis +60°C  
Außergewöhnlicher Temperaturbereich:  
-20°C bis +80°C für max. 20% der zu erwartenden Lebensdauer bei nicht durchgängigem Betrieb. Die Leistungsangaben wurden bei einer Umgebungstemperatur von +20°C ermittelt. Abweichende Umgebungstemperaturen führen zu geänderten Leistungsdaten.



**CAUTION**

The drive must not come into contact with aggressive media.



**VORSICHT**

Der Antrieb darf nicht mit aggressiven Medien in Berührung kommen bzw. behandelt werden.



**WARNING**

Ensure that all persons maintain a sufficient safety distance from the danger area of the machine as long as the drive is running.



**WARNUNG**

Halten Sie Personen solange von der Anlage fern, bis diese still steht.

**WARNING**

**Before doing any work (maintenance, window cleaning) on the device, disconnect power supply.**

**WARNING**

**Bei Arbeiten an der Anlage (Wartung, Fenster putzen) trennen Sie stets die Anlage von der Spannungsversorgung.**

### 3.1 General information

- Keep children under the age of 8 away from controls and remote controls!
- This device can be used by children of 8 years and above, as well as persons with physical, sensory, or mental disabilities, or persons with inadequate experience and knowledge, if they are supervised or instructed in the secure use of the device and understand the resulting risks.  
Children must not play with the device.  
Cleaning and maintenance must not be accomplished by children without supervision.
- During transportation and storage the motors have to be protected against shocks and humidity.
- No installation of damp motors.
- No Work on the electrical system in case of humidity.
- It is recommended that the temperature range of  $-20^{\circ}\text{C}$  to  $+80^{\circ}$  be maintained.
- The drive should not be exposed to direct weather.
- The installation is to be checked regularly for defective balance, wear and damage especially the connection cables.
- Misused usage are only permitted after consultation with the manufacturer.
- Ensure that all persons maintain a sufficient safety distance from the danger area of the machine as long as the motor is running.
- Before doing any work (maintenance, cleaning windows) on the electric, disconnect power supply.
- The A-weighted sound pressure level does not exceed 70 dB (A).

### 3.1 Allgemeine Hinweise

- Halten Sie Kinder unter 8 Jahren von Steuerung und Fernsteuerung fern!
- Dieses Gerät kann von Kindern ab 8 Jahren und darüber sowie von Personen mit verringerten physischen, sensorischen oder mentalen Fähigkeiten oder Mangel an Erfahrung und Wissen benutzt werden, wenn sie beaufsichtigt oder bezüglich des sicheren Gebrauchs des Gerätes unterwiesen wurden und die daraus resultierenden Gefahren verstehen. Kinder dürfen nicht mit dem Gerät spielen. Reinigung und Benutzer-Wartung dürfen nicht von Kindern ohne Beaufsichtigung durchgeführt werden.
- Antriebe sind bei Transport und Lagerung vor Feuchtigkeit zu schützen.
- Kein Einbau von feuchten Antrieben.
- Vermeidung von Elektroarbeiten bei Feuchtigkeit.
- Temperaturbereich von  $-20^{\circ}\text{C}$  bis  $+80^{\circ}\text{C}$  ist einzuhalten.
- Der Antrieb darf nur so eingebaut werden, dass er keiner direkten Witterung ausgesetzt ist.
- Die Anlage ist in regelmäßigen Intervallen auf Verschleiß oder Beschädigung insbesondere der Anschlußkabel zu prüfen.
- Zweckentfremdeter Gebrauch nur nach Rücksprache mit dem Hersteller!
- Halten Sie Personen solange von der Anlage fern, bis diese still steht.
- Bei Arbeiten an der Anlage (Wartung, Fenster putzen) trennen Sie stets die Anlage vom Versorgungsnetz.
- Der A-bewertete Emissionsschalldruckpegel des Antriebs überschreitet 70dB(A) nicht.



### 3.2 Installation instructions

- Installation and wiring work on the electrical installation may be carried out only by an authorised, qualified electrician.
- The generally applicable regulations (VDE) have to be complied with for the installation.
- For installation, all-pole disconnection from the mains with a contact gap of at least 3 mm per pole is required.
- Before installing the drive close all parts down which are not necessary for the operation.
- The motor drives a winding shaft by a coupling device. The winding shaft drives an elevator mechanism for reaping or turning the lamellas of external blinds or venetians.
- The coupling device has to be form-fit connected with the outputshaft of the drive and the winding shaft of the external blinds or venetians.
- The installation or adjustment of the drive to the particular situation has to be made according to chapter 2 „setting end positions“.
- Ensure that the drive and the coupling device are dimensioned sufficiently concerning the rated torque and the life-time for lifting and lowering the external blinds. Make sure that the ambient conditions are within the allowed limits.

### 3.3 General information for operation

- If the drive is controlled by a switch, the switch within sight of the plant and at a height of at least 1.5 meters must be installed.
- Permanently installed control devices must be attached visibly.
- Moving parts of drives intended to be installed at a height of less than 2,5 m above floor level or other access level need to be protected.

### 3.2 Montageanweisung

- Der Anschluß darf nur von einer autorisierten Fachkraft vorgenommen werden.
- Für die Installation sind die gültigen VDE- bzw. länderspezifischen Vorschriften zu beachten.
- Bei der Installation muß eine allpolige Trennung des Motors vom Netz geschaffen werden oder ein zweipoliger Schalter mit mindestens 3mm Kontaktöffnungsweite verwendet werden.
- Bevor der Antrieb installiert wird, sind alle nicht benötigten Leitungen zu entfernen und jegliche Einrichtungen die nicht für eine Betätigung mit Kraftantrieb benötigt werden, außer Betrieb zu setzen.
- Der Antrieb treibt über ein Kupplungselement eine Wickelwelle an, die wiederum einen Aufzugsmechanismus für das Raffen oder Wenden von Lamellen eines Raffstores bzw. einer Jalousie antreibt.
- Das Kupplungselement ist formschlüssig mit der Abtriebwelle des Antriebs und mit der Wickelwelle des Raffstores beziehungsweise der Jalousie zu verbinden.
- Die Einrichtung bzw. Anpassung des Antriebs an die jeweilige Gegebenheit ist gemäß Kapitel 2 Endlageneinstellung vorzunehmen.
- Es ist darauf zu achten, dass der Antrieb und des Kupplungelement für das Heben und Senken des angetriebenen Raffstores ausreichend hinsichtlich Bemessungsdrehmoment und Betriebsdauer dimensioniert ist. Auf die Einhaltung der zulässigen Umgebungsbedingungen ist zu achten.

### 3.3 Hinweise für den Betrieb

- Wird der Antrieb über einen Taster angesteuert, so ist der Taster in Sichtweite der Anlage und einer Mindesthöhe von 1,5m anzubringen.
- Fest montierte Steuer-einrichtungen müssen sichtbar angebracht werden.
- Bewegende Teile von Antrieben die unter einer Höhe von 2,5m vom Boden oder einer anderen Ebene betrieben werden, müssen geschützt sein.

- For Parallel operation of two venetian blind drives a bipolar switch is necessary. The connection should be done like in Figure 2.
- Direct switching of the direction should be avoided. Either a switch with a pronounced „zero“-position or integreated changeover delay should be used. Minimum pause time when changing direction. 200msec; recommendation of Dunkermotoren: 500mSec.
- Simultaneously up and down commands are permitted! Only use mechanically or electrically locked switching elements.
- Due to the warming of the motors, make sure that the connection cable is not in touch with the motor housing.
- Avoid axial loads on the motor shaft, as far as possible!!
- In case of a damaged motor only the manufacturer or the customer service or a similarly qualified person can fix the motor.
- The power cable for this drive may be replaced only supplied by the same conductivity type provided by the manufacturer.
- If the power supply connection lead of the drive gets damaged, it must be replaced by the manufacturer or customer service, in order to avoid any hazards.
- Bei Parallel-Betrieb zweier Jalousieantriebe ist grundsätzlich ein zweipoliger Schalter zu verwenden und der Anschluß entsprechend Bild 2 vorzunehmen.
- Ein direktes Umschalten der Laufrichtung ist zu vermeiden. Es sind entweder Schalter mit einer ausgeprägten „Null“-Stellung oder mit integrierter Umschalt-verzögerung zu verwenden. Mindestpausenzeit bei Drehrichtungswechsel: 200mSek.; Empfehlung von Dunkermotoren: 500mSek..
- Gleichzeitige Auf- und Ab-Befehle sind unzulässig! Es dürfen nur mechanisch oder elektrisch verriegelte Schalter verwendet werden.
- Aufgrund der Erwärmung der Antriebe ist darauf zu achten, daß das Anschlußkabel nicht mit dem Antriebsgehäuse in Berührung kommt!
- Axiale oder radiale Belastungen der Motorwelle sind unzulässig!!
- Bei Beschädigung des Antriebes darf dieser nur durch den Hersteller oder seinen Kundendienst oder eine ähnlich qualifizierte Person repariert werden, um Gefährdungen zu vermeiden.
- Die Netzanschlussleitung dieses Antriebs darf nur durch den gleichen Leitungstyp, geliefert vom Hersteller, ersetzt werden.
- Wenn die Netzanschlussleitung dieses Gerätes beschädigt wird, muss sie durch den Hersteller oder seinen Kundendienst oder eine ähnlich qualifizierte Person ersetzt werden, um Gefährdungen zu vermeiden.

### 3.4 Technical data

### 3.4 Technische Daten

Type/ Typ	Nominal voltage/ Nennspannung [V]	Nominal frequency/ Nennfrequenz [Hz]	Nominal torque/ Nenndrehmoment [Nm]
D339-G	230	50	9
D839-G	230	50	19

