

**RF 6620 - 6630 - 6640**

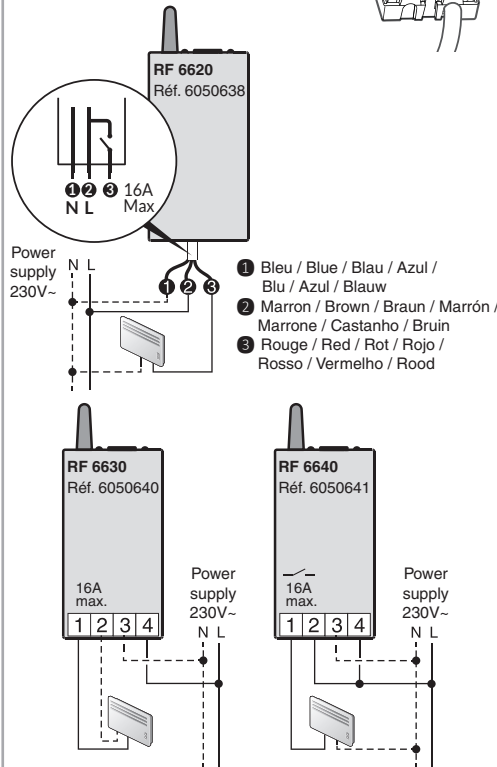
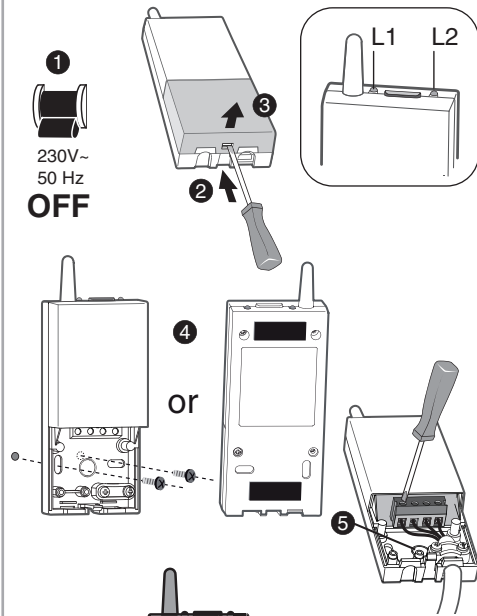
- FR Récepteur radio 16A
- EN Radio-controlled receiver 16A
- DE Funkempfänger 16A
- ES Receptor vía radio 16A
- IT Ricevitore via radio 16A
- PT Radiorreceptor de 16 A
- NL Draadloze ontvanger 16A



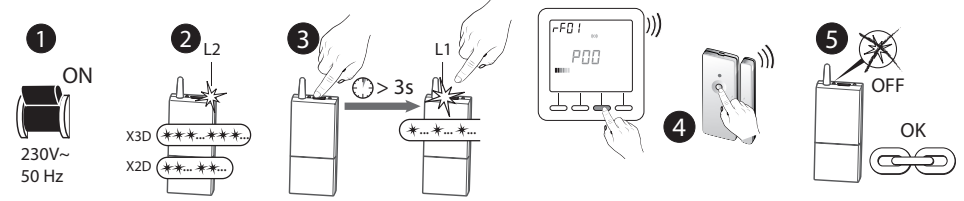
www.deltadore.com

	230V~, 50 Hz - 2 VA
	868,7 MHz → 869,2 MHz Maximum radio power < 10 mW Receiver category 2 300 m max.
	54 x 120 x 25 mm
	16A, 230Veff Cos φ = 1
	IP 44
°C	0°C --> +40°C
CE	
Tension assignée de choc : 2500V Rated impulse withstand voltage: 2500V Bemessungsstoßspannung: 2500V Tensão nominal de choque: 2500V Tensione nominale di resistenza alla sovratensione: 2500 V Tensão de choque atribuída: 2500V Toegekende stootspanning: 2500 V	
	Min: 4 x 0,75" / Max: 4 x 1,5"
Important product information (2 4)	

Installation / Installation / Installation /  
Instalación / Installazione /  
Instalação / Installatie



Association / Association / Verbindung / Asociación / Associazione / Associação / Koppelen



**FR**

- 1 Mettez l'installation sous tension.
- 2 **1ère association** : Le voyant L2 clignote 3 fois (X3D par défaut). Appuyez brièvement sur la touche pour passer, si nécessaire, en X2D (2 clignotements) ou X3D (3 clignotements).  
**Récepteur déjà associé** : Passez directement à l'étape 3.
- 3 Appuyez 3 secondes sur la touche du récepteur jusqu'à ce que le voyant L1 clignote lentement. Relâchez.  
⚠ Pour associer un Tydom (pilotage smartphone), appuyez à nouveau brièvement sur la touche. Le voyant clignote plus rapidement.
- 4 Sur l'émetteur, envoyez l'ordre d'association (voir sa notice).
- 5 Vérifiez que le voyant du récepteur ne clignote plus. Les produits sont associés.

**EN**

- 1 Switch on the installation.
- 2 **1st association**: The L2 indicator flashes 3 times (X3D). Press briefly on the button, if necessary, to go to X2D (2 flashes) X3D (3 flashes).  
**Receiver already associated**: Go directly to stage 3.
- 3 Press the receiver button for 3 seconds until the L1 indicator flashes slowly. Release.  
⚠ To associate a Tydom (smartphone control), press again briefly on the button. The indicator flashes more quickly.
- 4 On the transmitter, send the association command (see its user guide).
- 5 Make sure that the receiver LED has stopped flashing. The products are now associated.

**DE**

- 1 Schalten Sie die Anlage ein.
- 2 **1. Zuordnung**: Die Kontrollleuchte L2 blinkt dreimal (X3D). Drücken Sie kurz auf die Taste, um ggf. zu X2D (2-maliges Blinken) oder X3D (3-maliges Blinken) zu wechseln.  
**Bereits zugeordneter Empfänger**: Fahren Sie unmittelbar mit Schritt 3 fort.
- 3 Drücken Sie 3 Sekunden lang die Taste am Empfänger, bis die Kontrollleuchte L1 langsam blinkt. Lassen Sie die Taste wieder los.  
⚠ Drücken Sie erneut kurz die Taste, um eine Tydom (Steuerung über das Smartphone) zuzuordnen. Die Kontrollleuchte blinkt nun schneller.
- 4 Senden Sie den Zuordnungsbeefehl über den Sender (siehe entsprechende Anleitung).
- 5 Vergewissern Sie sich, dass die Kontrollleuchte am Empfänger nicht mehr blinkt. Die Produkte wurden miteinander verknüpft.

**ES**

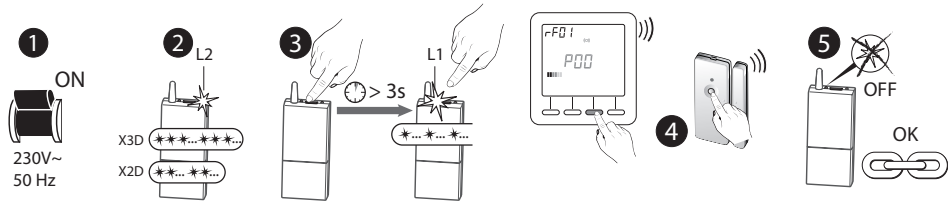
- 1 Conecta la instalación a la red.
- 2 **1.ª asociación**: El testigo L2 parpadea 3 veces (X3D). Pulsa la tecla brevemente para pasar, si es necesario, a X2D (2 parpadeos) o X3D (3 parpadeos).  
**Receptor ya asociado**: Pasa directamente al paso 3.
- 3 Pulsa durante 3 segundos la tecla del receptor hasta que el testigo L1 parpadee lentamente. Suelta.  
⚠ Para asociar un Tydom (control con smartphone), vuelve a pulsar brevemente la tecla. El testigo parpadea más rápido.
- 4 En el emisor, envía la orden de asociación (ver instrucciones).
- 5 Comprueba que el testigo del receptor ha dejado de parpadear. Los productos están asociados.

**IT**

- 1 Mettere l'impianto sotto tensione.
- 2 **1a associazione**: La spia L2 lampeggia 3 volte (X3D). Se necessario, premere brevemente il tasto per passare a X2D (2 lampeggiamenti) o X3D (3 lampeggiamenti).  
**Ricevitore già associato**: passare direttamente al punto 3.
- 3 Premere per 3 secondi il tasto del ricevitore finché la spia L1 non lampeggia lentamente. Rilasciare.  
⚠ Per associare Tydom (comando smartphone), premere di nuovo il tasto brevemente. La spia lampeggia più velocemente.
- 4 Sull'emettitore, inviare l'ordine di associazione (vedere le relative istruzioni).
- 5 Verificare che la spia del ricevitore non lampeggi più. I prodotti sono associati.

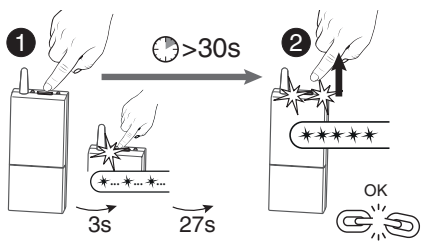
**PT**

- 1 Coloque a instalação sob tensão.
- 2 **1.ª associação**: o indicador luminoso pisca 3 vezes (X3D). Prima brevemente o botão para, se necessário, mudar para o modo X2D (2 intermitências) ou X3D (3 intermitências).  
**Receptor já associado**: avance diretamente para a etapa 3.
- 3 Prima o botão do recetor durante 3 segundos até que o indicador luminoso L1 comece a piscar lentamente. Solte o botão.  
⚠ Para associar um Tydom 1.0 ou 2.0 X3D (controlo via smartphone), prima de novo o botão brevemente. O indicador luminoso começa a piscar mais rapidamente.
- 4 No emissor, envie a ordem de associação (ver as respetivas instruções).
- 5 Verifique se o indicador luminoso do recetor deixou de piscar. Os elementos estão associados.



- NL**
- Zet de installatie onder spanning.
  - Eerste koppeling:** Het lampje L2 knippert 3 keer (X3D). Druk kort op de toets om indien nodig over te schakelen naar X2D (2 keer knipperen) of X3D (3 keer knipperen).
  - Ontvanger reeds gekoppeld:** Ga onmiddellijk naar stap 5.
  - Druk gedurende 3 seconden op de toets van de ontvanger tot het lampje L1 traag knippert. Laat de toets los.
  - Om een Tydom 1.0 of 2.0 X3D te koppelen (besturing met smartphone), druk opnieuw kortstondig op de toets. Het lampje knippert sneller.
  - Op de zender, stuur de volgorde van het verbinden (zie handleiding).
  - Controleer of het controlelampje van de ontvanger niet meer knippert. De apparaten zijn gekoppeld.

Effacer les associations radio / Delete associations / Zuordnungen löschen / Borrar las asociaciones radio / Eliminare le associazioni radio / Apagar as associações via rádio / De draadloze verenigingen verwijderen



- FR**
- La suppression du lien radio doit se réaliser de préférence à partir de l'émetteur (thermostat, Tydom). La méthode suivante est un retour en état sortie usine. Maintenez appuyée la touche 30 secondes (1):
- après 3 secondes, le voyant L2 clignote lentement.
  - Maintenez l'appui jusqu'à ce que les 2 voyants clignotent. Relâchez (2).
- EN**
- Ideally the radio link should be deleted from the transmitter (Tydom thermostat). The following process will restore factory settings. Press and hold for 30 seconds (1):
- after 3 seconds, the L2 LED flashes slowly.
  - Keep the receiver button pressed until both LEDs flash. Release the button (2).
- DE**
- Das Löschen der Funkverbindung sollte vorzugsweise über den Sender (Thermostat, Tydom) erfolgen. Die nächste Methode ist eine Zurücksetzung in den Werkszustand. Halten Sie die Taste 30 Sekunden lang gedrückt (1):
- Nach 3 Sekunden blinkt die Kontrollleuchte L2 langsam.
  - Halten Sie die Taste gedrückt bis die 2 Kontrollleuchten blinken.
  - Lassen Sie die Taste los (2).
- ES**
- La eliminación del enlace radio debe hacerse preferentemente desde el transmisor (termostato, Tydom). El siguiente método devuelve la configuración del producto a los valores de fábrica. Mantenga pulsado 30 segundos (1):
- después de 3 segundos, el testigo L2 parpadea lentamente.
  - Mantenga pulsado hasta que los dos testigos parpadeen. Deje de pulsar (2).
- IT**
- La dissociazione radio dovrebbe essere effettuato preferibilmente dal trasmettitore (termostato, Tydom). Il seguente metodo è un ritorno alle condizioni di fabbrica.. Mantene premuto per 30 secondi (1):
- dopo 3 secondi, la spia L2 lampeggia lentamente.
  - Mantenere premuto fino a quando le due spie lampeggiano. Rilasciare (2).
- PT**
- A remoção da ligação rádio deve ser feita de preferência a partir do transmissor (termostato, Tydom). O método seguinte é um regresso ao estado de fábrica. Prima continuamente durante 30 segundos (1):
- Ao fim de 3 segundos, o indicador L2 luminoso começa a piscar lentamente.
  - Continue a premir até que os 2 indicadores luminosos comecem a piscar. Solte (2).
- NL**
- Het verwijderen van de radiokoppeling dient bij voorkeur via de zender (thermostaat, Tydom) te gebeuren. De methode hierna dient om naar de fabriekinstellingen terug te keren. 30 seconden ingedrukt houden (1):
- na 3 seconden begint het lampje L2 langzaam te knipperen.
  - Houd de toets ingedrukt tot de 2 lampjes knipperen. Laat los (2).

- FR**
- Le récepteur ne réagit pas à la commande.
- Vérifiez que le choix du mode X2D/X3D est compatible avec le thermostat émetteur. Coupez l'alimentation du récepteur. A la remise sous tension, le voyant L2 clignote : 2 fois (X2D), 3 fois (X3D). Si le choix ne vous convient pas, effacez les associations avant de les refaire (§ Association).
  - Les 2 voyants clignent simultanément. Le récepteur ne reçoit plus de signal du thermostat. Vérifiez les piles du thermostat ou la distance entre le thermostat et le récepteur.
- Dans ce cas, le récepteur fonctionne en mode "sécurité". Vous pouvez toutefois passer en marche forcée en appuyant une fois sur le bouton. Le voyant L1 devient fixe et le voyant L2 continue de clignoter. Un nouvel appui sur le bouton repasse le récepteur dans le mode précédent.

- EN**
- The receiver does not react to the command.
- Check that the choice of the X2D/X3D mode is compatible with the transmitter thermostat. Switch off the receiver's power supply. When switching it back on, the L2 indicator flashes: twice (X2D), 3 times (X3D). If the choice is not what you need, delete the associations before remaking them (Association paragraph).
  - Both indicators flash simultaneously. The receiver no longer receives the thermostat signal. Check the thermostat batteries and the distance between the thermostat and the receiver. In this case, the receiver operates in "safe" mode. You can however switch to override mode by pressing once on the button. The L1 indicator becomes steady and the L2 indicator continues to flash. Pressing the button again switches the receiver to the previous mode.

- DE**
- Der Empfänger reagiert nicht auf Befehle.
- Überprüfen Sie, ob die ausgewählte Betriebsart X2D/X3D mit dem Senderthermostat kompatibel ist. Schalten Sie den Empfänger aus. Nach dem Wiedereinschalten blinkt die Kontrollleuchte L2: zweimal (X2D), dreimal (X3D). Wenn Sie eine andere Auswahl treffen möchten, löschen Sie die Zuordnungen, bevor Sie die Geräte erneut zuordnen (siehe Abschnitt Zuordnung).
  - Die 2 Kontrollleuchten blinken gleichzeitig. Der Empfänger empfängt vom Thermostat kein Signal mehr. Überprüfen Sie die Batterien im Thermostat sowie die Entfernung zwischen Thermostat und Empfänger. In diesem Fall arbeitet der Empfänger im „Sicherheitsmodus“. Sie können jedoch durch einmaliges Drücken der Taste in den 100 %-Zwangsmodus umschalten. Die Kontrollleuchte L1 leuchtet und die Kontrollleuchte L2 blinkt weiter. Beim erneuten Drücken der Taste schaltet der Empfänger in den vorherigen Modus zurück.

- ES**
- El receptor no reacciona a la orden.
- Comprueba que la elección del modo X2D/X3D es compatible con el termostato emisor. Corta la alimentación del receptor. Al volver a conectarlo a la red, el testigo L2 parpadea: 2 veces (X2D), 3 veces (X3D). Si la opción no es la adecuada, elimina las asociaciones antes de rehacerlas (§ Asociación).

- 2) Los 2 testigos parpadean simultáneamente. El receptor ya no recibe señal del termostato. Comprueba las pilas del termostato o la distancia entre el termostato y el receptor. En este caso, el receptor funciona en modo "seguridad". Sin embargo, puedes pasar a modo forzado 100%, pulsa una vez el botón. El testigo L1 se queda fijo y el testigo L2 sigue parpadeando. Una nueva pulsación en el botón vuelve a pasar el receptor al modo anterior.

- IT**
- Il ricevitore non reagisce al comando.
- Verificare che la scelta della modalità X2D/X3D sia compatibile con il termostato emettitore. Disinserire l'alimentazione dal ricevitore. Una volta riallacciata l'alimentazione, la spia L2 lampeggia: 2 volte (X2D), 3 volte (X3D). Se non si è soddisfatti della scelta effettuata, prima di rifare le associazioni, cancellarle (vedi capitolo "Associazione").
  - Le 2 spie lampeggiano simultaneamente. Il ricevitore non riceve più il segnale dal termostato. Controllare le batterie del termostato o la distanza tra quest'ultimo e il ricevitore. In questo caso, il ricevitore funziona in modalità "sicurezza". Premendo una volta il pulsante è comunque possibile passare alla modalità 100% forzata. La spia L1 diventa fissa e la spia L2 continua a lampeggiare. Premendo di nuovo il pulsante il ricevitore torna alla modalità precedente.

- PT**
- O recetor não reage ao comando.
- Verifique se a seleção do modo X2D/X3D é compatível com o termostato emissor. Corte a alimentação do recetor. Ao recolocar sob tensão, o indicador luminoso L2 pisca 2 vezes (X2D) ou 3 vezes (X3D). Se a seleção não lhe convier, apague as associações antes de repeti-las (§ Associação).
  - Os 2 indicadores luminosos piscam simultaneamente. O recetor deixou de receber o sinal do termostato. Verifique as pilhas do termostato ou a distância entre o termostato e o recetor. Neste caso, o recetor funciona no modo de "segurança". No entanto, pode mudar para o modo forçado 100% premindo uma vez o botão. O indicador luminoso L1 fica aceso continuamente e o indicador luminoso L2 continua a piscar. Uma nova pressão no botão reverte o recetor para o modo anterior.

- NL**
- De ontvanger reageert niet op het commando.
- Controleer of de modus X2D/X3D compatibel is met de zenderde thermostaat. Schakel de voeding van de ontvanger uit. Bij het opnieuw inschakelen, zal het lampje L2 knipperen: 2 keer voor X2D, 3 keer voor X3D. Niet tevreden met uw keuze, verwijder dan de koppelingen alvorens ze opnieuw te maken (§ Koppeling).
  - De 2 lampjes knipperen gelijktijdig. De ontvanger ontvangt geen signaal meer van de thermostaat. Controleer de batterijen van de thermostaat of de afstand tussen de thermostaat en de ontvanger. In dat geval werkt de ontvanger in veiligheidsmodus. U kan steeds naar de modus Gedwongen 100% schakelen door 1 keer op de toets te drukken. Het lampje L1 brandt continu en het lampje L2 blijft knipperen. Door opnieuw op de toets te drukken zal de ontvanger naar de vorige modus schakelen.