

# PRIMUS



## CARAVITA<sup>®</sup>

Montage- und Bedienungsanleitung | Installation and operating instruction |  
Instructions de montage et d'utilisation | Instrucciones de montaje y funcionamiento

<a href="#">D</a>	ab Seite	<a href="#">3</a>
<a href="#">EN</a>	from page	<a href="#">23</a>
<a href="#">FR</a>	à partir de la page	<a href="#">43</a>
<a href="#">ES</a>	a partir de la página	<a href="#">63</a>

# 1 Vorwort

## Vorwort

Wir freuen uns, dass Sie sich für unser Produkt entschieden haben. Mit dem Erwerb eines CARAVITA-Produktes haben Sie sich für Qualität entschieden, welche aus besten Materialien besteht und in der Konstruktion nach höchsten Ansprüchen konzipiert wurde.

Lesen Sie die Anweisungen dieses Dokuments sorgfältig durch, um das Produkt sicher aufzustellen. Beachten Sie unbedingt die aufgeführten Sicherheitshinweise und führen Sie keine eigenständigen Umbaumaßnahmen an dem Produkt durch.

## Impressum

### © Copyright

Diese Veröffentlichung einschließlich des Dokuments ist urheberrechtlich geschützt. Jede Verwertung oder Nutzung bedarf der vorherigen, schriftlichen Zustimmung von der CARAVITA GmbH. Dies gilt insbesondere für die Vervielfältigung, Verbreitung, Bearbeitung, Übersetzung, Mikroverfilmungen und die Einspeicherung und Verarbeitung in elektronischen Systemen, einschließlich Datenbanken und Online-Diensten. Zuwiderhandlungen verpflichten zu Schadensersatz.

CARAVITA GmbH  
Hans-Wilhelm-Renkhoff-Straße 2  
D-97828 Marktheidenfeld  
Tel.: +49-8458-60389-0  
E-Mail: [info@caravita.eu](mailto:info@caravita.eu)  
[www.caravita.de](http://www.caravita.de)

## Inhaltsverzeichnis

D

1	Vorwort.....	3
2	Einleitung.....	5
2.1	Hinweise zur Sicherheit.....	5
2.2	Erklärung der Signalworte.....	5
2.3	Grundlegende Sicherheitshinweise.....	5
3	Informationen zum Produkt.....	7
4	Montage.....	8
4.1	Produkt auspacken.....	8
4.2	Lieferumfang.....	9
4.3	Produkt transportieren.....	10
4.4	Produkt aufstellen.....	10
5	Bedienung.....	13
5.1	Schirmdach öffnen.....	13
5.2	Schirmdach schließen.....	14
5.3	Verwendung der Teleskopschubstange (optional).....	16
6	Pflegehinweise.....	19
7	Lagerung.....	20
8	Problembhebung.....	21
9	Garantiebestimmungen.....	22

## 2 Einleitung

### 2.1 Hinweise zur Sicherheit

Für die Sicherheit von Personen ist es wichtig, die Anleitung zu befolgen. Durch Nichtbeachtung der Anleitung können funktionsbedingt bei der Verwendung des Produktes Personen- und/oder Sachschäden entstehen. Die Nichtbeachtung entbindet Caravita von der Haftungspflicht.



Warnhinweise sind mit diesem oder ähnlichem Symbol in der Anleitung gekennzeichnet.



- Anleitung vor der Montage und dem Gebrauch des Produktes durchlesen!
- Sicherheits-, Einstell-, Bedien- und Wartungshinweise beachten!
- Anleitung bei der Weitergabe des Produktes dem neuen Besitzer mitgeben!
- Anleitung bis zur Entsorgung des Produktes aufbewahren!

### 2.2 Erklärung der Signalworte



#### **GEFAHR**

Kennzeichnet eine unmittelbar bevorstehende Gefahr, die zum Tod oder zu schweren Verletzungen führt.



#### **WARNUNG**

Kennzeichnet eine möglicherweise bevorstehende Gefahr, die zum Tod oder zu schweren Verletzungen führen könnte.



#### **VORSICHT**

Kennzeichnet eine möglicherweise bevorstehende Gefahr, die zu leichten Verletzungen führen könnte.



#### **HINWEIS**

Kennzeichnet eine möglicherweise bevorstehende Situation, die zu Produkt- oder Sachschäden führen könnte.

### 2.3 Grundlegende Sicherheitshinweise

Die aufgeführten Sicherheits- und Warnhinweise dienen dem Schutz Ihrer Gesundheit und dem Schutz des Produktes. Die Anleitung muss sorgfältig durchgelesen und befolgt werden.

Schäden, die durch unsachgemäße Handhabung oder durch Nichtbefolgen der Anleitung entstehen, unterliegen nicht der Gewährleistung. Für Folgeschäden wird keine Haftung übernommen!

#### **Allgemeine Sicherheitshinweise**



#### **GEFAHR**

Gefahr für Leib und Leben durch Umfallen des Schirmes

Der Schirm kann durch Witterung oder mechanisches Einwirken, mit seinem schweren Gewicht kippen und umfallen.

- Den Schirm nur zu seinem vorgesehenen Zweck benutzen.
- Bei starkem Wind und Gewitter den Schirm abbauen bzw. nicht aufstellen.
- Nicht auf den Schirm klettern.
- Kinder nicht ohne Aufsicht in der Nähe des Schirmes lassen.
- Den Schirm nicht ohne geeigneten Standfuß verwenden.
- Den Schirm nicht unbeaufsichtigt lassen.
- Den Schirm nur in vollständig aufgespanntem Zustand aufstellen.



#### **GEFAHR**

Brandgefahr durch Funkenflug

Das Tuch des Schirmes ist entflammbar.



#### **GEFAHR**

Gefahr für Leib und Leben durch Blitzeinschlag

Der Schirm kann zum Blitzleiter werden.

- Bei Gewitter niemals unter dem Schirm Schutz suchen.

# Einleitung



## **GEFAHR**

Erstickungsgefahr durch Verpackungsmaterial

Kunststofffolien, Polystyrolteile und Kleinteile aus der Verpackung können für Kinder zu einem gefährlichen Spielzeug werden.

- Kinder von Kleinteilen fernhalten.
- Verpackungsmaterial nicht achtlos liegen lassen.



## **VORSICHT**

Verletzungsgefahr durch Kippen

Durch Unachtsamkeit kann der Schirm mit seinem schweren Gewicht kippen.

- Zur Montage sind stets 2 Personen erforderlich.
- Der Standfuß muss mit ausreichendem Ballast ausgelegt sein, um das Kippen des geschlossenen Schirms bei starkem Wind zu vermeiden.



## **WARNUNG**

Verletzungsgefahr unbeteiligter Personen

Befinden sich Personen im Öffnungsradius des Schirmdaches, können diese durch Unachtsamkeit beim Öffnen des Schirmdaches verletzt werden.

- Vor dem Öffnen des Schirmdaches darauf achten, dass sich keine unbeteiligten Personen im Öffnungsradius des Schirmdaches aufhalten.

## **Bedienung**

Die Bedienung eines defekten Produktes kann Personen verletzen und/oder angrenzende Teile beschädigen.

- ▶ Das Produkt ist nur in technisch einwandfreiem Zustand zu bedienen.

## **Montagevorbereitung**

Eine nicht fachgerechte Montage kann die Sicherheit, Funktion und Lebensdauer des Produktes beeinträchtigen. Personen können verletzt werden und/oder das Produkt oder angrenzende Teile beschädigt werden.

- ▶ Die vorgegebenen Montageschritte und deren Reihenfolge sind einzuhalten.
- ▶ Das Produkt ist nur in technisch einwandfreiem Zustand zu montieren.
- ▶ Der Montageuntergrund ist vor der Montage auf Tragfähigkeit zu prüfen.

### 3 Informationen zum Produkt

#### Produktbeschreibung

Der Sonnenschirm Primus dient zum Schutz vor direkter Sonneneinstrahlung und bedingt zum Wetterschutz. Das Produkt ist in einem festen Edelstahlsockel installiert und wird je nach Ausführung über eine Kurbel-Seilwinde oder über einen Hebelmechanismus bedient. Die Neigung des Schirmdaches ist optional nivellierbar. Der Stoff des Schirmdaches besteht aus pflegeleichtem und waschbarem Material. Die Form des Schirmdaches gibt es in verschiedenen Ausführungen.

#### Technische Daten

Die Produkte von CARAVITA sind ausschließlich Einzel- und Maßanfertigungen. Abmaß und Gewicht variieren je nach Ausführung des Modells.

Die genauen Angaben zu Gewicht und Größe des Produkts können dem Bestell- oder Lieferschein entnommen werden.

# Montage

## 4 Montage



### VORSICHT

Verletzungsgefahr durch Kippen bei der Montage

Durch Kippen oder Herunterfallen des Produkts kann es zu schweren Verletzungen kommen.

- Für das Montieren und Aufstellen des Produkts sind 2 Personen erforderlich.
- Das Produkt auf einen ebenen Untergrund montieren.



### HINWEIS

Bei der Installation von mehreren Sonnenschirmen muss ein Abstand von mindestens 20 cm zwischen den einzelnen Schirmen eingehalten werden.

Fragen zur Montage beantworten wir gerne per E-Mail oder über unsere Service-Hotline. Die Kontaktdaten sind jeweils auf der ersten und letzten Seite in diesem Dokument aufgeführt.

### 4.1 Produkt auspacken



### GEFAHR

Erstickungsgefahr durch Verpackungsmaterial

Kunststofffolien, Polystyrolteile und Kleinteile aus der Verpackung können für Kinder zu einem gefährlichen Spielzeug werden.

- Kinder von Kleinteilen fernhalten.
- Verpackungsmaterial nicht achtlos liegen lassen.



### HINWEIS

Der Karton wird als platzsparende Aufbewahrungsbox für die Einlagerung des Schirmes wiederverwendet.

- Den Karton beim Auspacken nicht zerschneiden oder zerreißen.

### Schirm aus der Verpackung nehmen

- 1 Die Verpackung auf Beschädigungen prüfen.
- 2 Die Klebebänder und die Kunststoffbänder vorsichtig mit einem Messer aufschneiden, ohne dabei den Schirm im Karton zu beschädigen.
- 3 Den Schirm und die Einzelteile vorsichtig auspacken.
- 4 Den Inhalt der Verpackung auf Vollständigkeit und Mängel prüfen.



### HINWEIS

Bei augenscheinlichen Mängeln der Verpackung oder Unvollständigkeit der Lieferung muss der Fachhändler, Spediteur oder der Hersteller umgehend informiert werden, um Schadens- und Ersatzansprüche geltend zu machen.

- 5 Das restliche Verpackungsmaterial (Polystyrol, Plastik) ordnungsgemäß entsorgen.



4.2 Lieferumfang

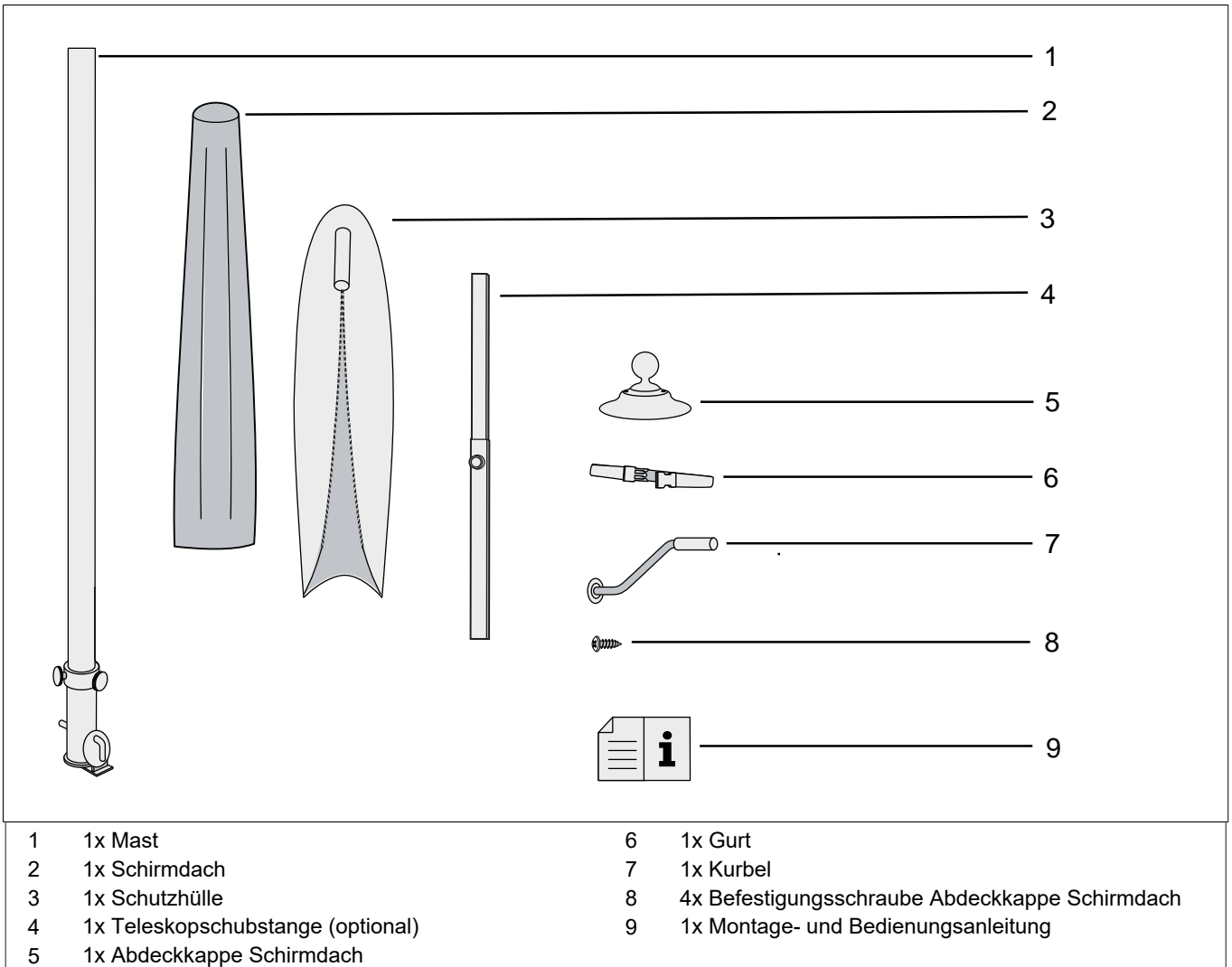


Abb. 1: Lieferumfang

# Montage

## 4.3 Produkt transportieren

Das Produkt ist ohne zusätzliche Hilfsmittel problemlos und leicht zu transportieren.

Für den Transport sind, aufgrund des Gewichts und der Größe des Produkts, 2 Personen erforderlich.

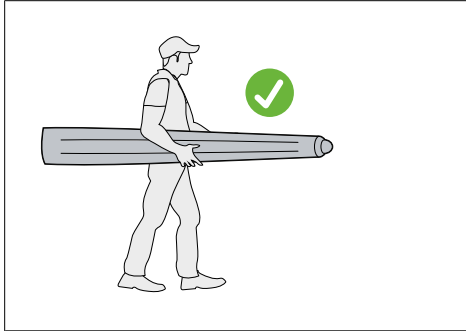


### HINWEIS

Sachschaden durch Risse und verbogene Streben

Durch unachtsamen Transport kann das Schirmdach beschädigt werden.

- Den Schirm nicht am Schirmbezug oder an der Schutzhülle über den Boden ziehen.
- Den Schirm nicht an einzelnen Schirmstreben tragen.



Beim Transport den Schirm mit beiden Händen umfassen.

## 4.4 Produkt aufstellen



### VORSICHT

Verletzungsgefahr durch Kippen

Durch Unachtsamkeit kann der Schirm mit seinem schweren Gewicht kippen.

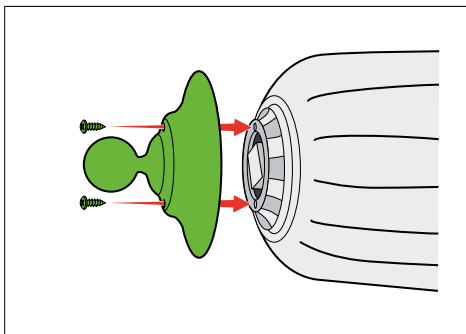
- Zur Montage sind stets 2 Personen erforderlich.
- Der Standfuß muss mit ausreichendem Ballast ausgelegt sein, um das Kippen des geschlossenen Schirms bei starkem Wind, zu vermeiden.

### Vorbereitung

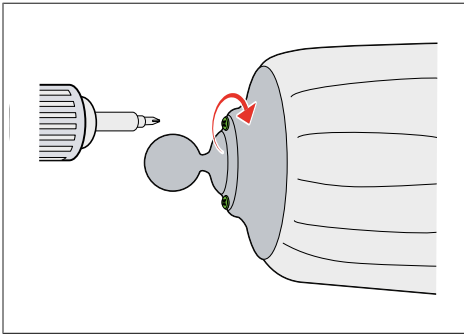
- Aus Sicherheitsgründen den Schirm mit mindestens 2 Personen aufstellen.
- Den mobilen Standfuß oder die Bodenhülle nach Anleitung des Herstellers vorbereiten.
- Der mobile Standfuß muss mit ausreichend Ballast ausgelegt sein.
- Die im Lieferumfang enthaltenen Edelstahlschrauben und den Innensechskantschlüssel bereitlegen.
- Die Schutzhülle von dem Schirmdach entfernen.
- Einen Akkuschauber bereitlegen.

### Aluminiumdeckkappe am Schirmdach montieren

- ▶ Die Schutzhülle ist entfernt und das Schirmdach liegt auf einem sauberen Untergrund.



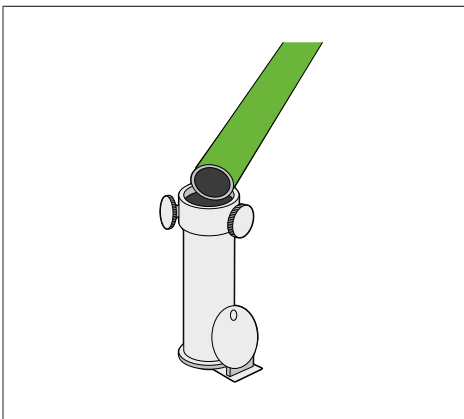
- 1 Die Befestigungsschrauben in die Aluminiumdeckkappe stecken.
- 2 Die Aluminiumdeckkappe wie abgebildet auf die Spitze des Schirmdachs auflegen.



3 Mit einem Akkuschauber die Befestigungsschrauben festdrehen.

## Mast am Standfuß montieren

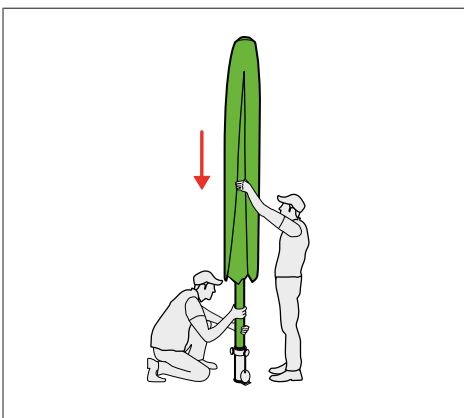
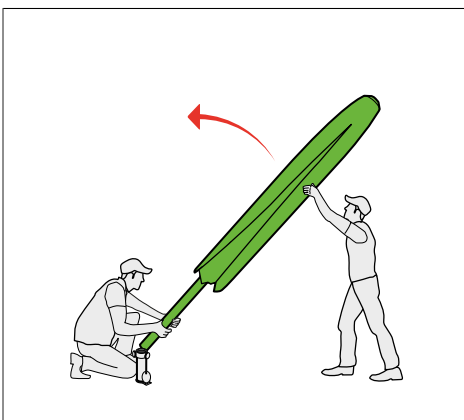
► Der Mast ist liegend neben dem Standfuß positioniert.



1 Die 1. Person führt das untere Ende des Mastes in das Standrohr ein, während die 2. Person den Schirm aufrichtet.

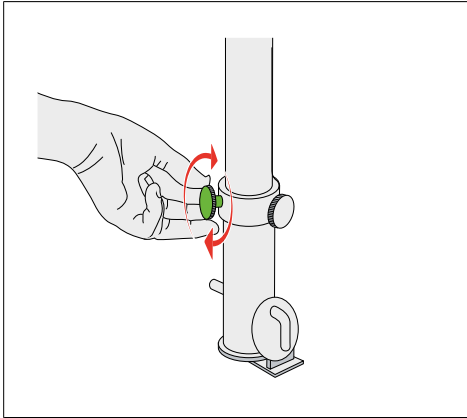
oder:

1 Die 1. Person stellt den Fuß an das untere Ende des Mastes und drückt mit diesem dagegen, während die 2. Person den Schirm aufrichtet.



2 Den aufgerichteten Mast zu zweit in das Standrohr heben.

## Montage



- 3 Den Schirmmast im Standrohr gut verankern.
- 4 Die Klemmschrauben anziehen.

## 5 Bedienung

### 5.1 Schirmdach öffnen



#### WARNUNG

Verletzungsgefahr unbeteiligter Personen

Befinden sich Personen im Öffnungsradius des Schirmdaches, können diese durch Unachtsamkeit beim Öffnen des Schirmdaches verletzt werden.

- Vor dem Öffnen des Schirmdaches darauf achten, dass sich keine unbeteiligten Personen im Öffnungsradius des Schirmdaches aufhalten.

Die an den Streben befestigten Kunststoffnetze dienen zum Schutz gegen Transportschäden. Ist das Schirmdach geöffnet, können diese vorsichtig mit einem Messer oder einer Schere entfernt werden.



#### INFO

Beim Entfernen der Kunststoffnetze mit einer Schere oder einem Messer den Stoff des Schirmdaches nicht beschädigen.

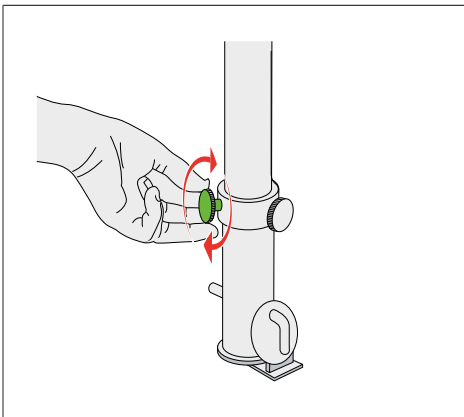


#### HINWEIS

Sachschaden durch falsches auseinanderziehen der Streben

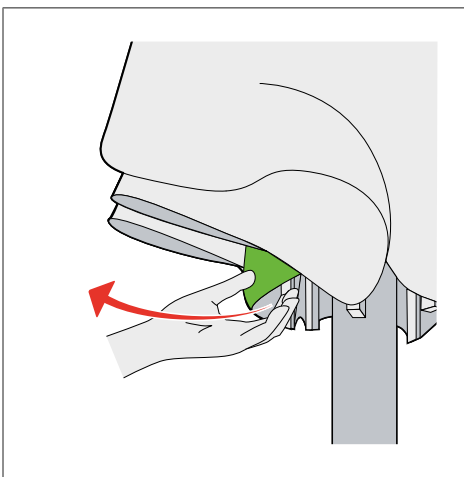
- Lässt sich der Schirm nicht problemlos öffnen oder schließen, rufen Sie unsere Service-Hotline an oder beheben Sie das Problem über das Kapitel [siehe Kapitel 8/Seite 21](#).

- ▶ Der Schirm ist in der Bodenhülse oder im mobilen Standfuß sicher befestigt.
- ▶ Der Gurt ist entfernt.
- ▶ Die Schutzhülle ist entfernt.



1 Die Standfestigkeit des Schirmes überprüfen:

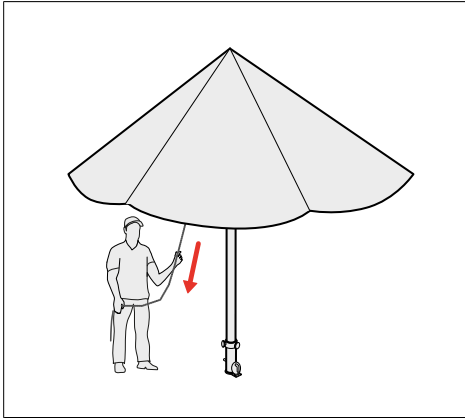
- ▶ Der Schirmmast in im Standrohr gut verankert.
- ▶ Die Klemmschrauben sind angezogen.



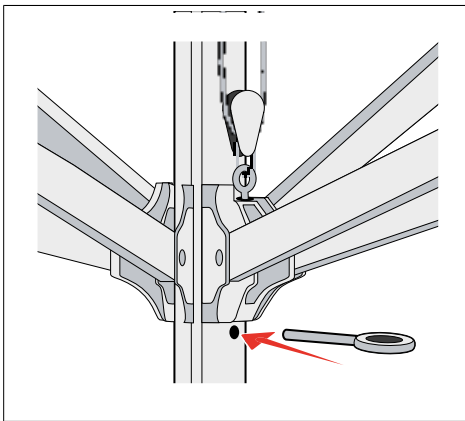
2 Die Streben leicht nach außen ziehen.

- ▶ Die Streben werden gelockert.

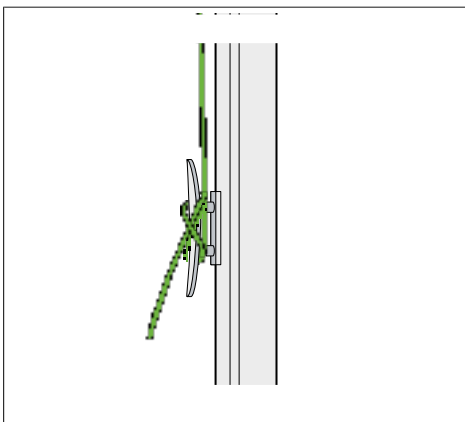
# Bedienung



- 3 Das Zugseil unter dem Bezug greifen.
- 4 Am Zugseil ziehen, bis das Schirmtuch gespannt ist.



- 5 Dem Sperrbolzen durch eines der Löcher im Mast stecken.
  - ▶ Der Schirm sollte sich leicht öffnen lassen.



- 6 Das lose Zugseil am Seilwickler befestigen.



## INFO

Der Seilwickler ist standardmäßig nur an Schirmen bis zu 4 m rund oder 3 x 3 m quadratisch verbaut.

## 5.2 Schirmdach schließen



### VORSICHT

Verletzungsgefahr durch Kippen

Durch Unachtsamkeit kann der Schirm mit seinem schweren Gewicht kippen.

- Zur Montage sind stets 2 Personen erforderlich.
- Der Standfuß muss mit ausreichendem Ballast ausgelegt sein, um das Kippen des geschlossenen Schirms bei starkem Wind zu vermeiden.



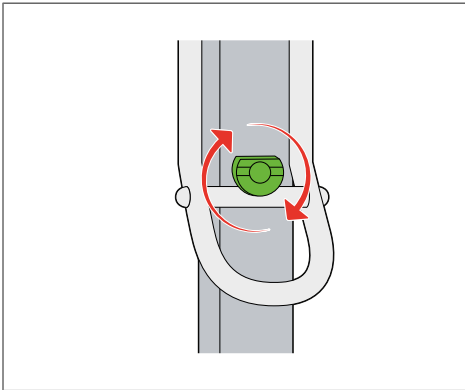
### HINWEIS

Sachschaden durch Scheuern des Schirmtuches

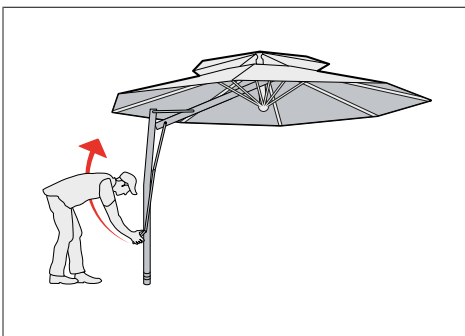
Permanentes flattern im Wind kann das Schirmtuch durch Scheuern an den Streben beschädigen. Hierfür können keine Schadensansprüche bei CARAVITA geltend gemacht werden.

- Das geschlossene Schirmdach stets mit dem Gurt sichern.

- ▶ Den Gurt bereitlegen.
- ▶ Die Schutzhülle bereitlegen.



1 Den Sicherungsdrehknopf entriegeln.

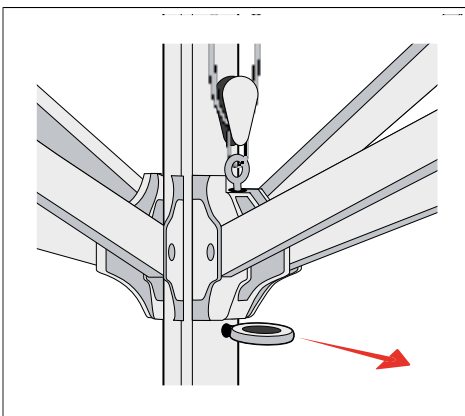


2 Den Hebel langsam nach oben drücken.



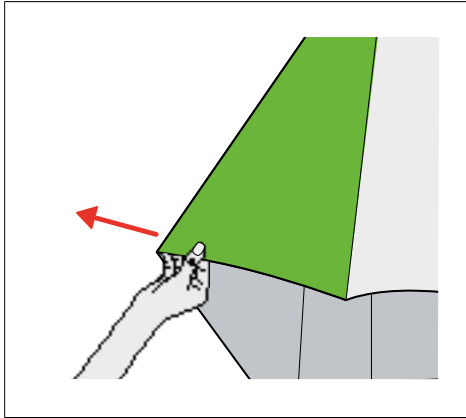
▶ Das Schirmdach schließt sich.

- 4 Das Zugseil vom Seilwickler lösen.
- 5 Das Zugseil mit einer Hand straff gespannt halten.

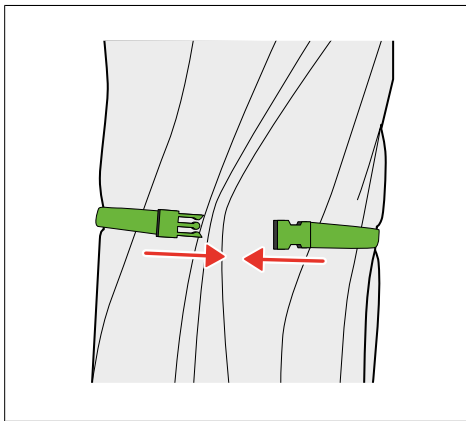


6 Den Sperrbolzen mit der anderen Hand aus der Vorrichtung ziehen.

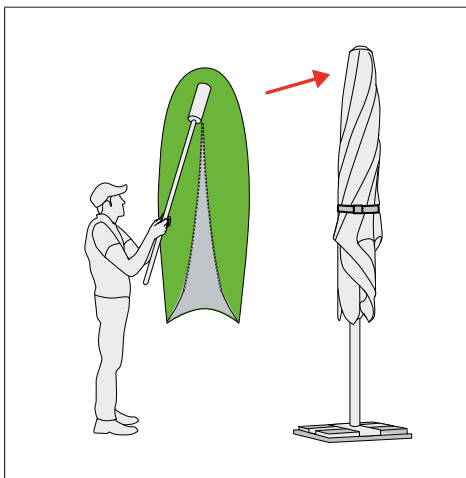
## Bedienung



- 7 Das Schirmtuch zwischen den Streben herausziehe, um zu vermeiden, dass dieses nicht eingeklemmt oder beschädigt wird.



- 8 Das geschlossene Schirmdach mit dem Gurt sichern.



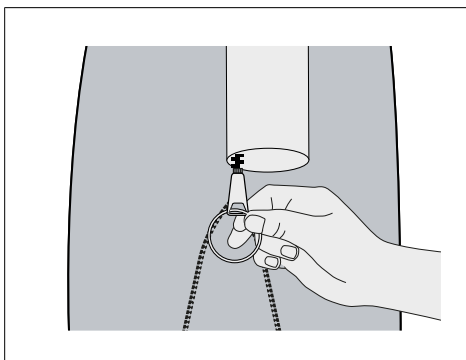
- 9 Das Schirmdach mit der Schutzhülle überziehen.



### INFO

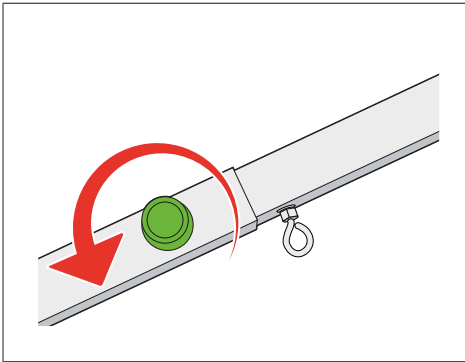
Die Teleskopschubstange dient zur leichteren Bedienung bei Tätigkeiten wie z.B. das Überziehen der Schutzhülle. Eine Teleskopschubstange muss zusätzlich bestellt werden, sie ist standardmäßig nicht im Lieferumfang enthalten.

### 5.3 Verwendung der Teleskopschubstange (optional)

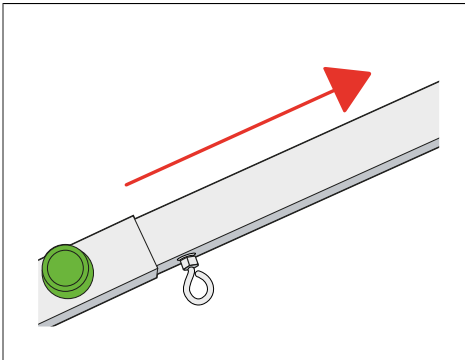


- 1 Den Schlüsselring am Reißverschluss der Schutzhülle befestigen.

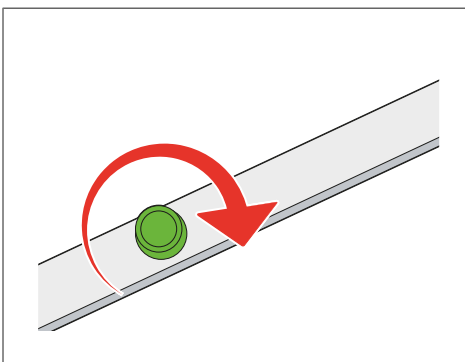




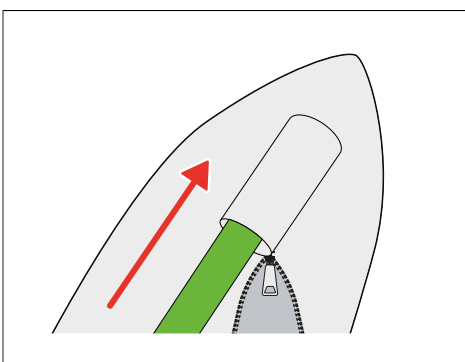
2 Die Rändelschraube an der Teleskopstange öffnen.



3 Die Teleskopstange auf erforderliche Länge aufziehen.

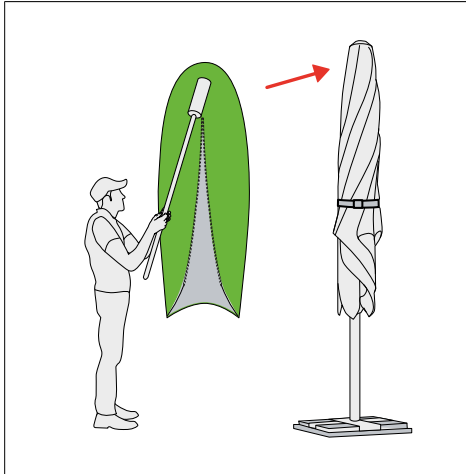


4 Die Rändelschraube an der Teleskopstange festdrehen.

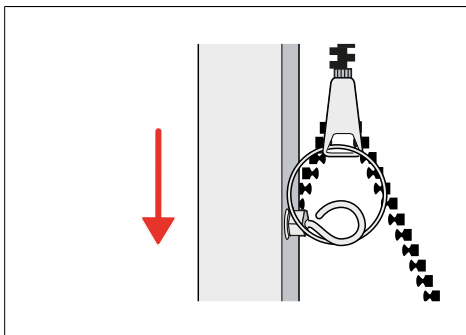


5 Teleskopstange in die Tasche der Schutzhülle stecken.

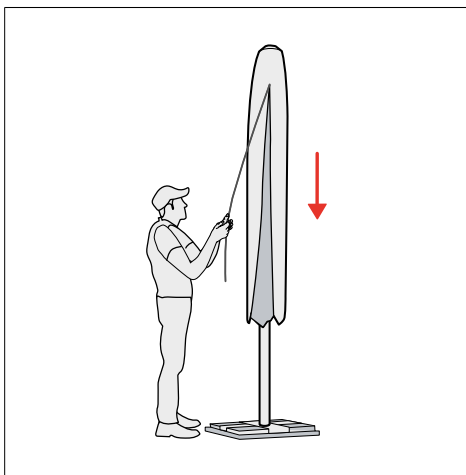
## Bedienung



6 Die Schutzhülle mit der Teleskopstange über den Schirm heben.



7 Die Ringschraube der Teleskopstange in den Schlüsselring am Reißverschluss der Schutzhülle anbringen.



8 Den Reißverschluss nach unten ziehen.



### HINWEIS

Sachschaden durch festes Ziehen am Reißverschluss

Der Verschluss der Schutzhülle kann beschädigt werden.

- Bei Klemmen des Reißverschlusses: Mit leichten Vor- und Rückwärtsbewegungen lösen.

## 6 Pflegehinweise

### Schirmtuch



#### HINWEIS

Sachschaden am Schirmstoff durch falsche Reinigung und Reinigungsmittel

Der Acryl-Stoff des Schirmdaches ist imprägniert und bedarf spezieller Reinigung und Reinigungsmittel.

- Das Schirmtuch stets kalt waschen.
- Zum Reinigen des Schirmtuchs keinen Hochdruckreiniger anwenden.
- Während der Reinigung starke Reibung, z. B. mit harten Bürsten oder Schwämmen, vermeiden.

### Schirmtuch reinigen

- Abgefallene Blätter (Laub) nach Möglichkeit sofort entfernen (Ausgangspunkt für mikrobiellen Befall).
- Die Verschmutzungen in regelmäßigen Abständen trocken ausbürsten.
- Leichte Flecken mit handwarmem Wasser und einer weichen Bürste behandeln.
- Hartnäckige Flecken durch Handwäsche mit etwas handelsüblichem Feinwaschmittel behandeln, gut mit klarem Wasser nachspülen, trocknen lassen und mit Imprägniermittel nachbehandeln.

### Ausleger und Mast

Ausleger und Mast reinigen und instandhalten

- Die Oberflächen mit schonendem Reinigungsmittel abwaschen.
- Die Edelstahlteile mit handelsüblichem Edelstahlpolitur auffrischen.
- Zum Korrosionsschutz Gelenke und Rollen mit Sprühöl oder Silikonspray in regelmäßigen Abständen verwenden.

## 7 Lagerung



### HINWEIS

Sachschaden durch Scheuern des Schirmtuches

Permanentes flattern im Wind kann das Schirmtuch durch Scheuern an den Streben beschädigen. Hierfür können keine Schadensansprüche bei CARAVITA geltend gemacht werden.

- Das geschlossene Schirmdach stets mit dem Gurt sichern.



### HINWEIS

Sachschaden durch Schimmel

Wird die Schutzhülle über das feuchte Tuch gezogen, bildet sich Schimmel.

- Das Überziehen der Schutzhülle nur bei vollständig getrocknetem Tuch durchführen.

Der Schirm kann im Freien und in einem geschützten, trockenen Raum gelagert werden. Für beide Optionen gilt:

- Das Schirmdach mit Gurtband sichern.
- Das Tuch zur Einlagerung komplett trocknen lassen.
- Die Schutzhülle überziehen.

### Lagerung im Freien



### VORSICHT

Verletzungsgefahr durch Kippen

Durch Unachtsamkeit und bei starkem Wind kann der Schirm mit seinem schweren Gewicht kippen.

- Der mobile Standfuß muss mit ausreichendem Ballast ausgelegt sein, um das Kippen des geschlossenen Schirms zu vermeiden.

### Lagerung in trockenem Raum

Für die Lagerung im trockenen Raum gilt:

- Den Schirm in den Karton verpacken, in dem er geliefert wurde.
- Den Schirm horizontal in einem trockenen Raum lagern.

## 8 Problembehebung

Bei Fehlfunktionen des Schirmes, die mit Hilfe nachfolgender Hinweise nicht behoben werden können, kontaktieren Sie uns über unsere CARAVITA-Service-Hotline. Die Kontaktdaten finden Sie jeweils auf der ersten und letzten Seite dieser Anleitung.

Folgende Fehlfunktionen können bei Verwendung des Schirmes auftreten:

Problem	Ursache	Behebung
Das Schirmdach lässt sich nicht mehr öffnen oder schließen.	Das Seil ist lose und hat sich im Gehäuse verknotet.	<ul style="list-style-type: none"> <li>■ Das Seil mit der Hand in einem kräftigen Zug herauszuziehen und gleichzeitig die Kurbel nach links drehen. Die Kurbel nicht mit zu viel Kraft drehen.</li> <li>■ Wenn sich der Knoten des Seils nicht lösen lässt, das Getriebe ausbauen.</li> <li>■ Bei geöffnetem Schirmdach: Das Schirmdach schließen und die Schirmstreben lockern. Die Streben dürfen nicht nach innen gerichtet sein. Die Schirmstreben erneut lockern.</li> </ul>
Das Schirmdach springt beim Öffnen leicht nach unten.	Verwicklungen des Seils liegen im Getriebe übereinander und rutschen ab.	<ul style="list-style-type: none"> <li>■ Diese Ursache hat keine Auswirkung auf die Funktion des Schirmes.</li> </ul>
Reißverschluss der Schutzhülle klemmt.	<p>Stoff des Schirmtuches hat sich in den Reißverschlusszähnen verhakt.</p> <p>Reißverschluss ist verschmutzt.</p>	<ul style="list-style-type: none"> <li>■ Mit leichten Vor- und Rückwärtsbewegungen den Verschluss lösen.</li> <li>■ Reißverschluss am Verschluss mit etwas Kernseife einreiben.</li> </ul>

## 9 Garantiebestimmungen

Es gelten nachfolgende Garantiebestimmungen:

### Garantiegeber

CARAVITA GmbH  
Hans-Wilhelm-Renkhoff-Straße 2  
D-97828 Marktheidenfeld  
Tel.: +49-8458-60389-0  
E-Mail: info@caravita.eu  
www.caravita.de

### Garantieumfang

Zeitlich: 5 Jahre ab Übergabe des Produktes

Räumlich: Alle Mitgliedsstaaten der Europäischen Union

Sachlich:

Ein Garantiefall ist gegeben, wenn sich am Produkt Funktions-, Material- oder Verarbeitungsfehler zeigen, die nicht auf äußere Einflüsse, wie Wind, Hagel, Schnee etc. oder unsachgemäße Handhabung oder Lagerung zurückzuführen sind. Der Kunde hat die Möglichkeit, sich entweder die benötigten Ersatzteile zusenden zu lassen, um die Reparatur selbst auszuführen, oder das Produkt zur Reparatur in unseren Werkstätten einzusenden. Reparatur und Ersatzteile werden nicht berechnet; anfallende Versandkosten hat der Kunde stets zu tragen. Sind identische Ersatzteile nicht mehr lieferbar, erhält der Kunde ähnliche, die Funktion erhaltende Ersatzteile. Weitergehende Ansprüche aus der Garantie, insbesondere auf Rücktritt, Minderung, Schadensersatzansprüche sind ausgeschlossen.

### Garantieschutz

Vorab ist stets zu klären, ob ein Garantiefall vorliegt oder nicht. Hierfür genügt oftmals bereits die Zusendung von aussagekräftigem Bildmaterial. Wir bitten den Kunden, jeden potenziellen Garantiefall vorher mit uns telefonisch zu besprechen und Produkte nicht ohne Voranmeldung an uns zu versenden. Zum Nachweis der Anspruchsberechtigung auf Garantie ist der Kaufbeleg oder jedenfalls eine Kopie hiervon erforderlich. Sollte sich bei Überprüfung und/oder Durchführung der Reparatur herausstellen, dass der Mangel nicht unter die Garantie fällt, sind wir gehalten und berechtigt, den uns entstandenen Aufwand zu berechnen.

### Garantieausschluss

Garantieansprüche sind ausgeschlossen, wenn das Produkt durch den Einfluss höherer Gewalt oder durch Umwelteinflüsse wie Wind, Hagel, Schnee, Frost usw. beschädigt wurde, wenn das Produkt unter Bedingungen gelagert oder eingesetzt wurde, die außerhalb der technischen Spezifikation liegen, wenn Schäden durch unsachgemäße Behandlung, insbesondere durch Nichtbeachtung der Montage- und Bedienungsanleitung oder durch Veränderungen aufgetreten sind, sowie bei gebrauchstüblichem Verschleiß, der die Funktion des Produktes nicht beeinträchtigt.

Die vorgenannten Garantiebestimmungen treten neben und zusätzlich zu den gesetzlichen Rechten des Kunden.

## 1 Foreword

### Foreword

Thank you for choosing our product. By selecting a CARAVITA product, you purchased a quality product that was designed to highest standards with the best materials.

Read the instructions in this document carefully in order to set up the product safely. Be sure to comply with the safety instructions described here and do not make changes to the product without permission.

### Legal details

#### © Copyright

This publication including the document is copyrighted. Every consumption or use must be previously approved in writing by CARAVITA GmbH. This especially applies to the duplication, dissemination, processing, translation, microfilming and editing in electronic system, including databases and online services. Any infringement shall entail the full compensation in damages.

CARAVITA GmbH  
Hans-Wilhelm-Renkhoff-Straße 2  
D-97828 Marktheidenfeld, Germany  
Tel.: +49-8458-60389-0  
E-mail: [info@caravita.eu](mailto:info@caravita.eu)  
[www.caravita.de](http://www.caravita.de)

# Table of contents

## Table of contents

EN

1	Foreword.....	23
2	Introduction.....	25
2.1	Information on safety.....	25
2.2	Explanation of the signal words.....	25
2.3	Basic safety instructions.....	25
3	Product information.....	27
4	Installation.....	28
4.1	Unpacking the product.....	28
4.2	Scope of delivery.....	29
4.3	Transporting the product.....	30
4.4	Setting up the product.....	30
5	Operation.....	33
5.1	Opening the canopy.....	33
5.2	Closing the canopy.....	34
5.3	Use of the telescope rod (optional).....	36
6	Care instructions.....	39
7	Bearing.....	40
8	Troubleshooting.....	41
9	Warranty conditions.....	42



## 2 Introduction

### 2.1 Information on safety

It is important to follow these instructions in the interest of personal safety. Failure to comply with these instructions when operating the product may result in personal injury and/or property damage. Failure to comply with these instructions relieves CARAVITA of liability.



Warnings are marked in the instructions with this symbol or a similar symbol.



- Read through the product instructions before installation and use.
- Read and follow all safety, setting, operating and maintenance instructions.
- Include these instructions when passing the product on to a new owner.
- Keep the instructions for use until you dispose of the product.

### 2.2 Explanation of the signal words



#### **DANGER**

Identifies an imminent danger that may result in death or serious injury.



#### **WARNING**

Identifies a potential danger that may result in death or serious injury.



#### **CAUTION**

Identifies a potential danger that may result in light injury.



#### **NOTICE**

Identifies a potential situation that may result in product or property damage.

### 2.3 Basic safety instructions

The safety instructions and warnings described here are intended to safeguard your health and to protect the product. These instructions must be read carefully and followed.

Damage resulting from inappropriate use or the failure to follow these instructions is not covered by the warranty. Liability will not be accepted for secondary damage.

#### **General safety instructions**



#### **DANGER**

Danger to life and limb if the parasol falls over.

The weather or mechanical impact can cause the parasol to tip or fall over on account of its high weight.

- Only use the parasol as intended.
- Disassemble the parasol and do not set it up in high winds and thunderstorms.
- Do not climb on to the parasol.
- Do not leave children unattended in the vicinity of the parasol.
- Do not use the parasol without a suitable base.
- Do not leave the parasol unattended.
- Only set up the parasol fully opened.



#### **DANGER**

Danger of fire from flying sparks

The fabric of the parasol is flammable.



#### **DANGER**

Danger to life and limb due to lightning strike

The parasol can act as a lightning rod.

- Never seek shelter under the parasol in a thunderstorm.

## Introduction



### **DANGER**

Danger of suffocation from packaging materials

Plastic film, polystyrene parts and small parts from the packaging, etc., can be dangerous for children to play with.

- Keep children away from small parts.
- Do not leave the packaging material lying about.



### **CAUTION**

Danger of injury from tipping over

Lack of care can cause the parasol to tip over on account of its high weight.

- Two people are required to install the parasol.
- The base must be heavy enough to prevent the parasol from tipping over in high winds when closed.



### **WARNING**

Danger of injury to bystanders

People located within the opening radius of the canopy may be injured when the canopy is opened.

- Before opening the canopy, ensure that there are no bystanders in the opening radius of the canopy.

### **Operation**

The operation of a faulty product may injure persons and/or damage adjacent parts.

- ▶ Only operate the product if it is in technically perfect condition.

### **Preparing for installation**

Improper installation may impair the safety, function and service life of the product. It may result in injury to persons and/or cause damage to the product and adjacent parts.

- ▶ Comply with the specified installation steps and their sequence.
- ▶ Install the product only if it is in technically flawless condition.
- ▶ Before installation, check the mounting substructure to make sure it can bear the loads.

## 3 Product information

### Product description

The Primus parasol provides protection against direct sunlight and some protection against inclement weather. The product is installed in a fixed stainless steel base and, depending on the model, is operated using a crank-operated cable winch or a lever mechanism. The inclination of the canopy can be levelled if desired. The fabric of the canopy consists of low-maintenance and washable fabric. The canopy is available in a variety of shapes.

### Technical data

All products from CARAVITA are individual units made to specification and with customized designs. The dimensions and weight vary with the particular design of the model.

The exact weight and size specifications of the product are stated in the order form or delivery note.

## 4 Installation



### CAUTION

Danger of injury from tipping during installation

Tipping over or falling off of the product can result in serious injury.

- Two people are required to install and set up the product.
- Install the product on level ground.



### NOTICE

If multiple parasols are being installed, at least 20 cm must be located between the individual parasols.

We are happy to answer any questions you may have regarding installation via our e-mail or service hotline. The contact data are found on the first and last pages of this document.

### 4.1 Unpacking the product



### DANGER

Danger of suffocation from packaging materials

Plastic film, polystyrene parts and small parts from the packaging, etc., can be dangerous for children to play with.

- Keep children away from small parts.
- Do not leave the packaging material lying about.



### NOTICE

The box can be reused as a space-saving storage box for the parasol.

- Do not cut up or tear up the box when unpacking it.

### Taking the parasol out of the packaging

- 1 Check the packaging for damage.
- 2 Sever the adhesive tape and plastic straps carefully with a knife without damaging the parasol in the box.
- 3 Exercise care when unpacking the parasol and its components.
- 4 Check that the contents of the packaging is complete and undamaged.



### NOTICE

If there appears to be damage to the packaging or if the delivery seems incomplete, inform the specialist dealer, shipper or manufacturer immediately to be able to obtain compensation for the damage or a replacement.

- 5 Dispose of the remaining packaging material (polystyrene, plastic) appropriately.

4.2 Scope of delivery

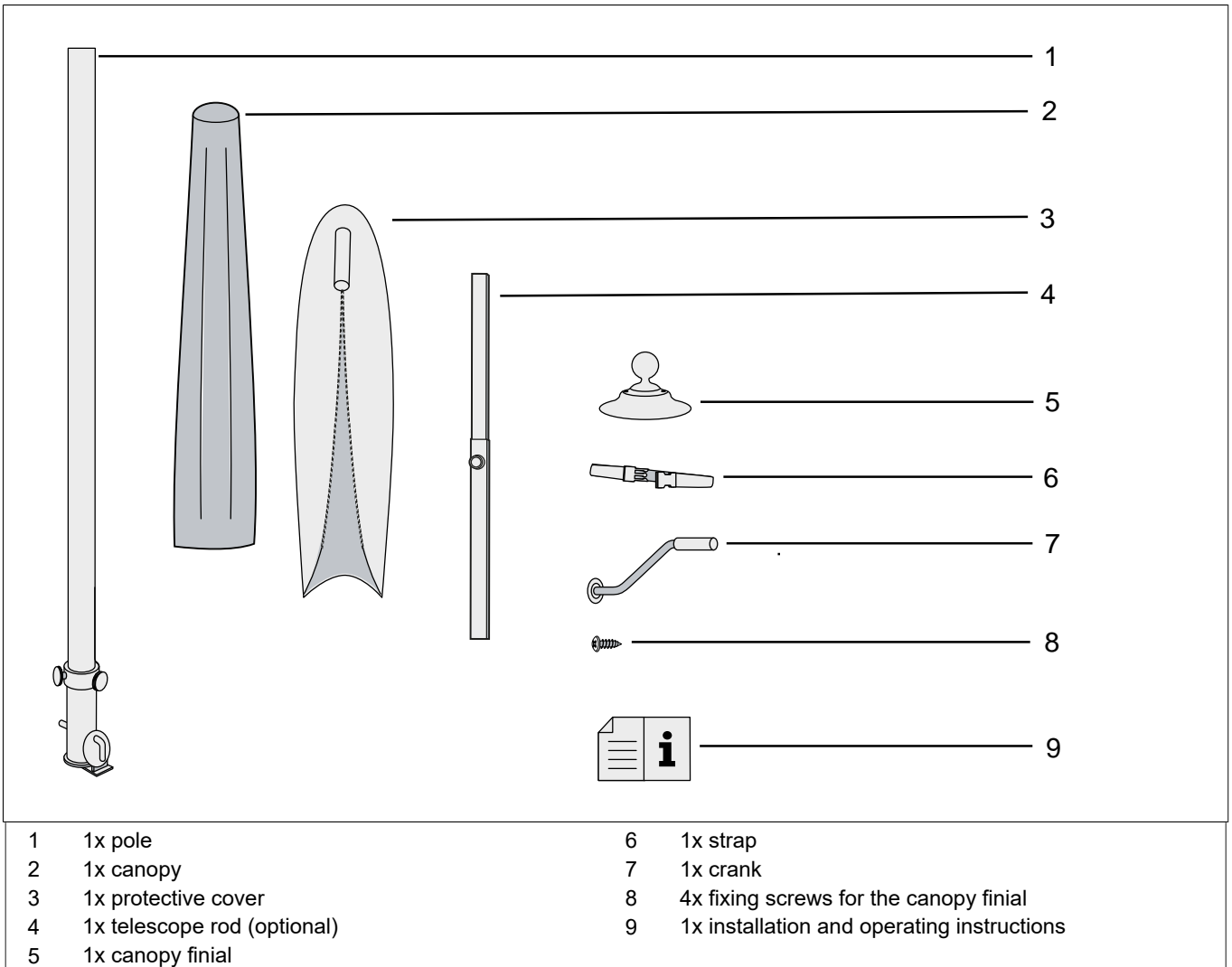


Fig. 2: Scope of delivery

# Installation

## 4.3 Transporting the product

The product is easy to transport without additional aids.

Due to its weight and size, two people are required to transport the product.

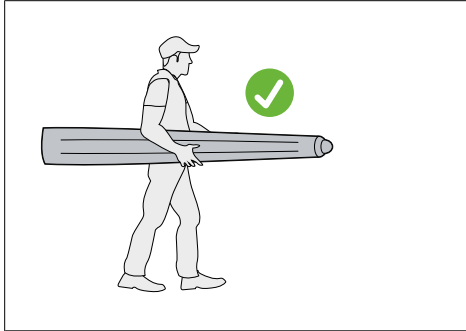


### NOTICE

Property damage due to cracks and bent ribs

Lack of care during transport may damage the canopy.

- Do not drag the parasol over the ground by holding the canopy fabric or the protective cover.
- Do not carry the parasol by holding individual ribs.



To transport the parasol, grasp around it with both hands.

## 4.4 Setting up the product



### CAUTION

Danger of injury from tipping over!

Lack of care can cause the parasol to tip over on account of its high weight.

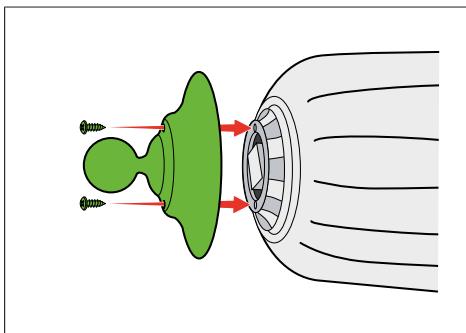
- Two people are required to install the parasol.
- The base must be heavy enough to prevent the parasol from tipping over in high winds when closed.

### Preparation

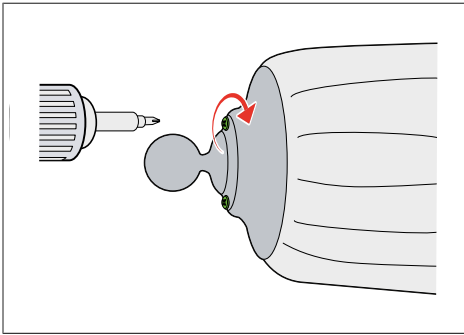
- For safety reasons, the parasol should be set up by at least two people.
- Prepare the mobile base or ground sleeve as instructed by the manufacturer.
- The mobile base must be sufficiently heavy.
- Have the stainless steel screws and the hex key contained in the scope of delivery available.
- Remove the protective cover from the canopy.
- Have a power drill ready.

### Installing the aluminium cap on the canopy

- ▶ The protective cover is removed and the canopy is lying on a clean surface.



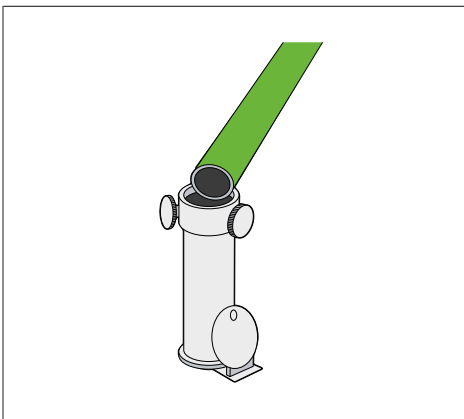
- 1 The fixing screws are inserted in the aluminium finial.
- 2 Place the aluminium finial on the tip of the canopy.



- 3 Tighten the fixing screws using the power drill.

## Installing the pole in the base

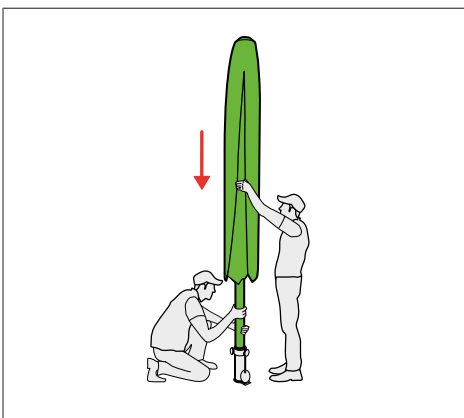
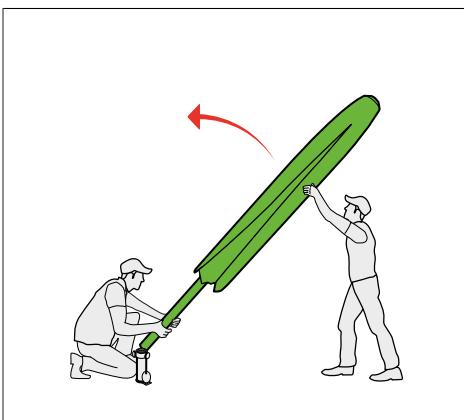
- The pole is lying next to the base.



- 1 The 1st person inserts the bottom end of the pole into the pipe while the 2nd person erects the parasol.

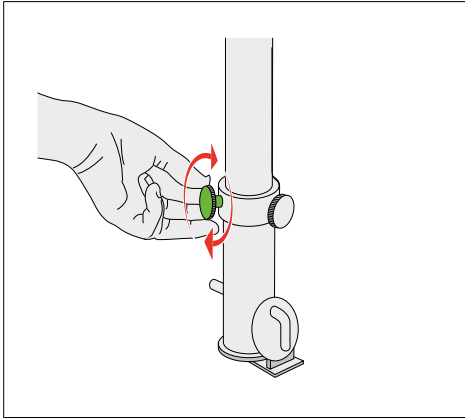
or:

- 1 The 1st person places the base at the lower end of the pole and presses against it while the 2nd person erects the parasol.



- 2 Working together, the two people lift the pole into the pipe.

## Installation



- 3 Anchor the parasol pole securely in the pipe.
- 4 Tighten the clamping screws.



## 5 Operation

### 5.1 Opening the canopy



**WARNING**

Danger of injury to bystanders

People located within the opening radius of the canopy may be injured when the canopy is opened.

- Before opening the canopy, ensure that there are no bystanders in the opening radius of the canopy.

The plastic nets attached to the ribs are intended to protect against transport damage. After the canopy is opened, they can be removed carefully with a knife or scissors.



**INFO**

When removing the plastic nets with scissors or a knife, be careful not to damage the fabric of the canopy.

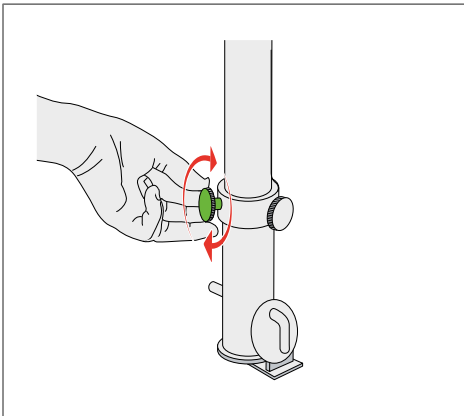


**NOTICE**

Property damage from incorrectly pulling the ribs apart

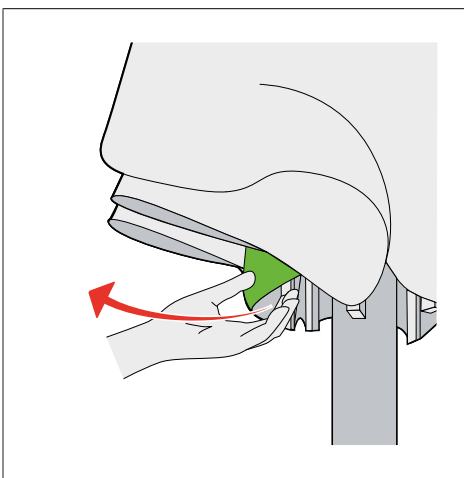
- If the parasol cannot be easily opened and closed, call our service hotline or correct the problem by applying the steps described in section [see Chapter 8/Page 41](#).

- ▶ The parasol is securely attached in the ground sleeve or mobile base.
- ▶ The strap is removed.
- ▶ The protective cover is removed.



1 Check the stability of the parasol:

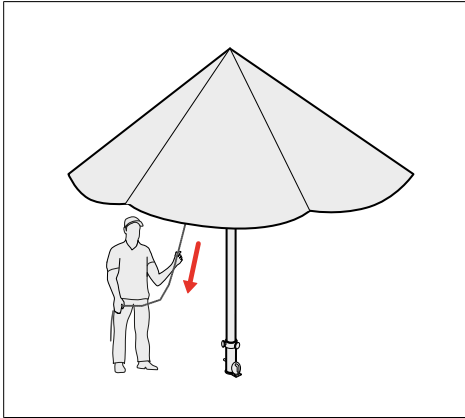
- ▶ The pole is securely anchored in the pipe.
- ▶ The clamping screws are tightened.



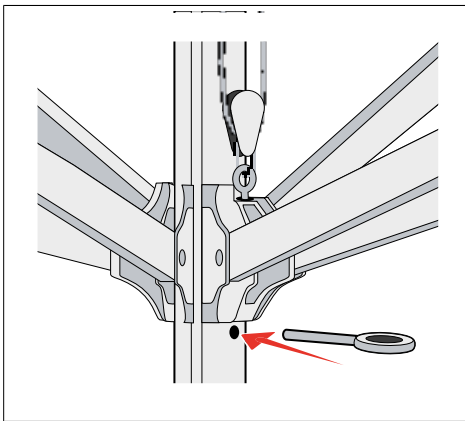
2 Pull the ribs outward slightly.

- ▶ The ribs are loosened.

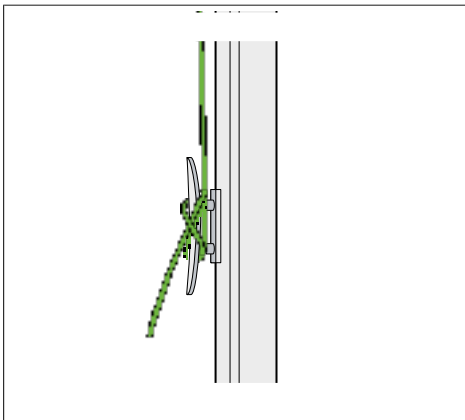
## Operation



- 3 Grasp the traction cable under the cover.
- 4 Pull the traction cable until the parasol fabric is taut.



- 5 Insert the locking pin through one of the holes in the pole.
  - ▶ The parasol should be easy to open.



- 6 Wind the loose end of the traction cable around the cleat.



### INFO

The cleat is only installed on 4-m round and 3x3 m square parasols.

## 5.2 Closing the canopy



### CAUTION

Danger of injury from tipping over

Lack of care can cause the parasol to tip over on account of its high weight.

- Two people are required to install the parasol.
- The base must be heavy enough to prevent the parasol from tipping over in high winds when closed.



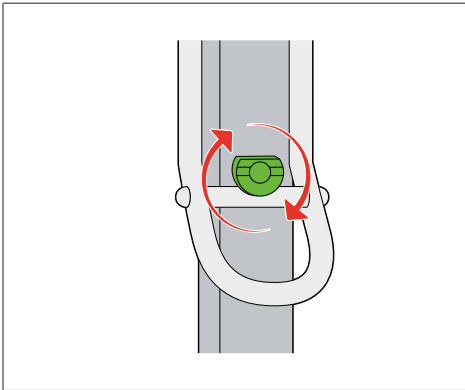
### NOTICE

Property damage from abrasion of the parasol fabric

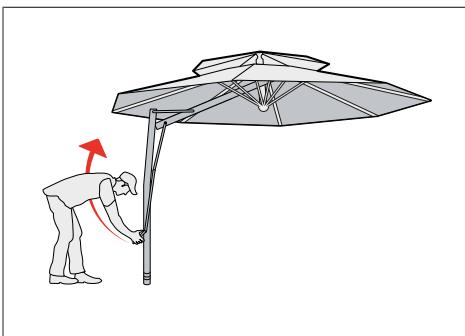
Permanent fluttering in the wind can damage the parasol fabric due to abrasion against the ribs. Claims for compensation cannot be asserted against CARAVITA for this type of damage.

- Always secure the closed canopy using the strap.

- ▶ Have the strap ready.
- ▶ Have the protective cover ready.



1 Unlock the locking rotary knob.

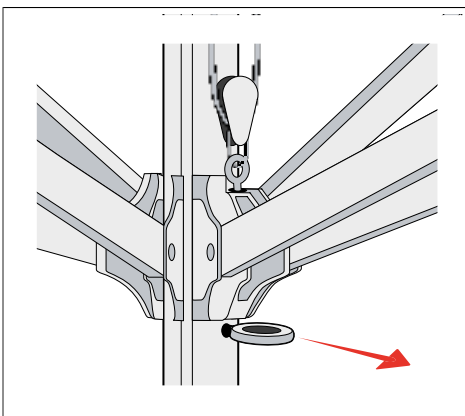


2 Push the lever up slowly.



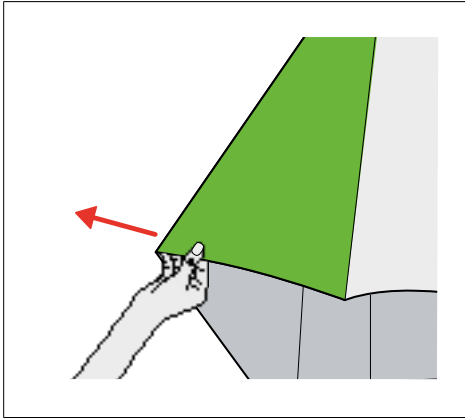
▶ The canopy closes.

- 4 Release the traction cable from the cleat.
- 5 Keep the traction cable taut with one hand.

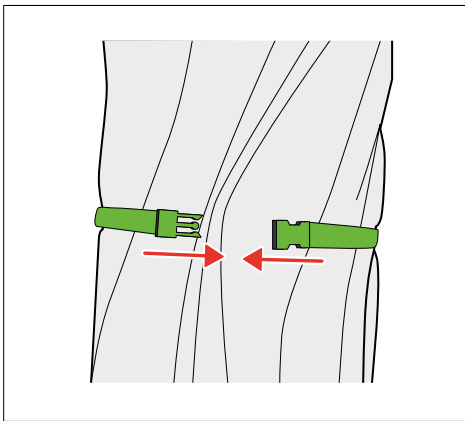


6 Pull the locking pin out of the mechanism with the other hand.

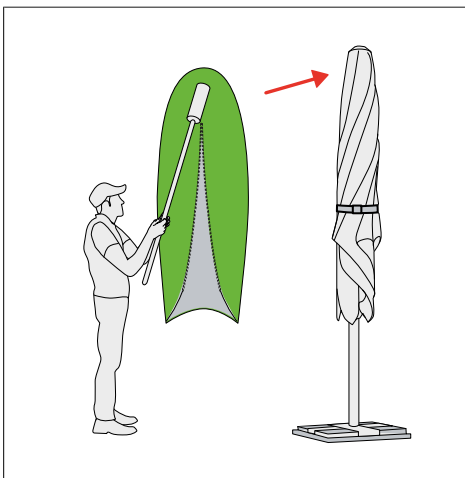
## Operation



- 7 Pull the parasol fabric out from between the ribs to prevent the fabric from being pinched or damaged.



- 8 Always secure the closed canopy using the strap.



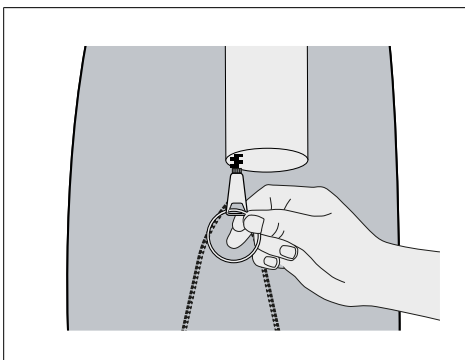
- 9 Pull the protective cover over the canopy.



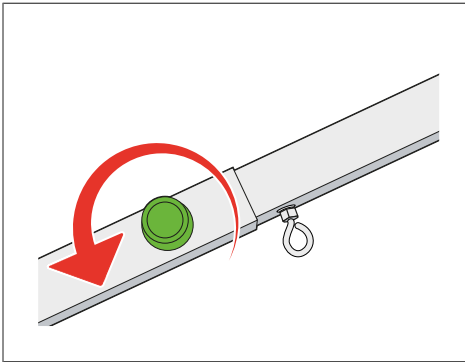
### INFO

The telescope rod helps perform operating tasks such as pulling on the protective cover. The telescope rod must be ordered separately as it is not included in the scope of delivery.

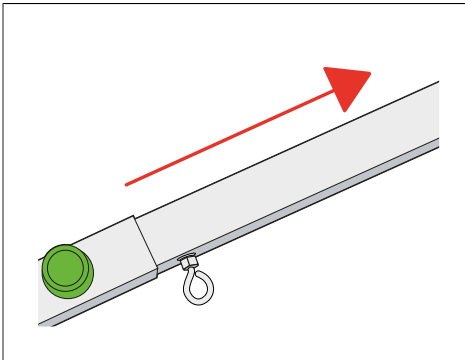
### 5.3 Use of the telescope rod (optional)



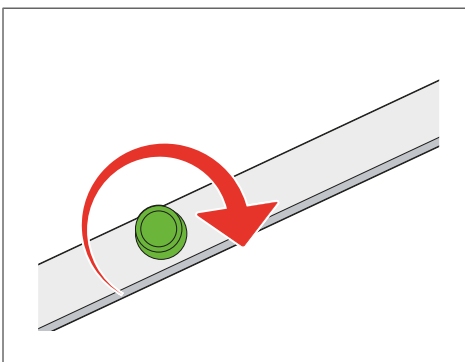
- 1 Attach the key ring to the zipper of the protective cover.



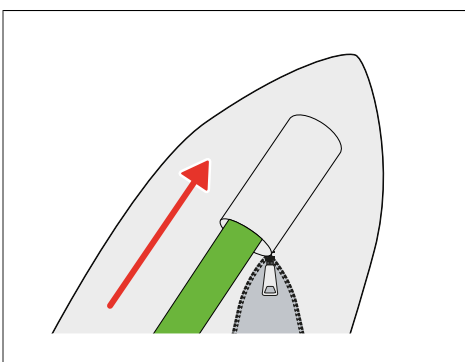
2 Open the knurled screw on the telescope rod.



3 Extend the telescope rod to the necessary length.

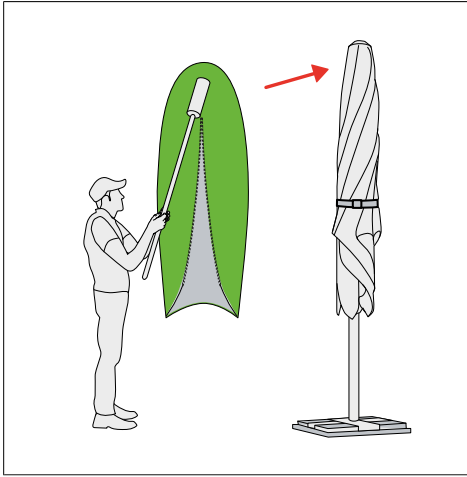


4 Tighten the knurled screw on the telescope rod.

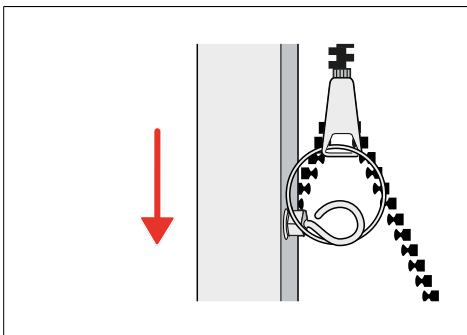


5 Insert the telescope rod into the pocket of the protective cover.

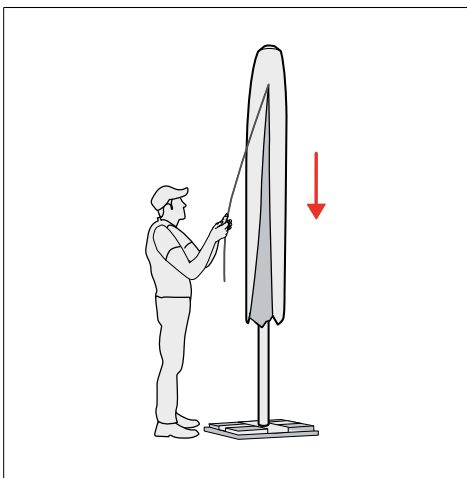
## Operation



6 Lift the protective cover over the parasol using the telescope rod.



7 Attach the ring screw of the telescope rod to the key ring of the zipper of the protective cover.



8 Pull the zipper down.



### NOTICE

Property damage due to pulling too forcefully on the zipper

The closure of the protective cover could be damaged.

- If the zipper becomes jammed: release the zipper by moving it back and forth gently

## 6 Care instructions

### Parasol fabric



#### NOTICE

Property damage to the parasol fabric due to incorrect cleaning procedure and cleaning agent

The acrylic fabric of the canopy is impregnated and requires a special cleaning procedure and cleaning agent.

- Only wash the parasol fabric using cold water.
- Never use a high pressure washer to clean the parasol fabric.
- Avoid heavy friction, e.g. from hard brushes or sponges, when cleaning.

### Cleaning the parasol fabric

- Remove fallen leaves as soon as possible (these create the conditions necessary for microbial activity).
- Brush off soiling at regular intervals while dry.
- Treat light spots with lukewarm water and a soft brush.
- Treat stubborn spots by washing them manually with a small amount of mild detergent, rinse well with fresh water, let it dry and retreat with impregnating agent.

### Arm and pole

#### Cleaning and servicing the arm and pole

- Wash the surfaces with a mild cleaning agent.
- Revive the stainless steel parts with commercially available stainless steel polish.
- To protect against corrosion, treat the joints and rollers with spray oil or silicone spray at regular intervals.

## 7 Bearing



### NOTICE

Property damage from abrasion of the parasol fabric

Permanent fluttering in the wind can damage the parasol fabric due to abrasion against the ribs. Claims for compensation cannot be asserted against CARAVITA for this type of damage.

- Always secure the closed canopy using the strap.



### NOTICE

Property damage from mould

If the protective cover is used while the fabric is still wet, mould will form.

- Only use the protective cover if the fabric is completely dry.

The parasol can be stored outdoors and in a protected, dry room. The following applies to both options:

- Secure the canopy using the strap.
- Let the fabric dry completely for storage.
- Pull the protective cover over the product.

### Storage outdoors



### CAUTION

Danger of injury from tipping over

Lack of care and high winds can cause the parasol to tip over on account of its high weight.

- The mobile base must be heavy enough to prevent the parasol from tipping over in high winds when closed.

### Storing in a dry room

The following applies when storing in a dry room:

- Pack the parasol in the box in which it was delivered.
- Store the parasol horizontally in a dry room.



## 8 Troubleshooting

If the parasol exhibits malfunctions that cannot be eliminated by following the steps below, contact us at the CARAVITA service hotline. The contact data can be found on the first and last pages of these instructions

The following malfunctions can occur when using the parasol:

Problem	Cause	Remedy
The canopy can no longer be opened or closed.	The cable is loose and has become knotted in the housing.	<ul style="list-style-type: none"> <li>■ Pull out the cable forcefully by hand while turning the crank to the left. Do not turn the crank with too much force.</li> <li>■ If the knot in the cable cannot be released, disassemble the gear.</li> <li>■ With the canopy open: close the canopy and loosen the canopy ribs. The ribs must not be turned inward. Loosen the ribs again.</li> </ul>
The canopy jumps downward slightly when opening it.	The cable windings in the gear are positioned on top of each other and slip off.	<ul style="list-style-type: none"> <li>■ This has no impact on the function of the parasol.</li> </ul>
The zipper of the protective cover is jammed.	<p>The canopy fabric has become stuck in the zipper teeth.</p> <p>The zipper is soiled.</p>	<ul style="list-style-type: none"> <li>■ Release the zipper by moving it back and forth gently.</li> <li>■ Rub soap into the slider of the zipper.</li> </ul>

# Warranty conditions

## 9 Warranty conditions

The following warranty conditions apply:

### Warrantor

CARAVITA GmbH  
Hans-Wilhelm-Renkhoff-Straße 2  
D-97828 Marktheidenfeld, Germany  
Tel.: +49-8458-60389-0  
E-mail: info@caravita.eu  
www.caravita.de

### Scope of warranty

Period: 5 years from transfer of product

Region: All member states of the European Union

#### Property:

A warranty case occurs if the product exhibits functional, material or processing errors that are not due to external influences such as wind, hail, snow, etc., or improper handling or storage. Customers can either have the necessary spare parts sent to them and perform the repairs themselves, or send the product to our workshop for repairs. Repairs and spare parts are not charged; shipping costs must be borne by the customer. If identical spare parts are no longer available, the customer will receive similar parts that serve the same purpose. Any other claims under the warranty are excluded, especially as regards rescission, reduction or claims for damages.

### Warranty protection

It must be clarified in advance whether or not the damage is a warranty case. Often it is sufficient to send image material showing the damage. We ask that customers discuss every potential warranty case with us in advance by telephone and to not send us the product without advance notification. To verify that you are entitled to warranty coverage, the sales receipt or a copy thereof is required. If the inspection and/or repairs reveal that the faults are not covered by the warranty, we are required and authorised to invoice our expenses.

### Warranty exclusion

Warranty claims are excluded if the product was damaged by force majeure or by weather influences such as wind, hail, snow, frost, etc., if the product was stored or used under conditions outside of the technical specifications, if damage is due to improper handling of the product, especially failure to follow the installation and operating instructions, or if damage occurred on account of changes made, or is due to wear caused by normal use of the product that does not impair the product's function.

The warranty conditions described above apply separately from and in addition to the legal rights of the customer.

## 1 Avant-propos

### Avant-propos

Nous vous remercions d'avoir choisi notre produit. En faisant l'acquisition d'un produit CARAVITA, vous vous êtes décidé pour un produit de qualité, fabriqué avec les meilleurs matériaux et d'une construction répondant aux plus grandes exigences. Lisez les instructions de ce document avec attention afin de pouvoir installer le produit en toute sécurité. Respectez impérativement les consignes de sécurité indiquées et ne modifiez pas le produit de vous-même.

### Mentions légales

#### © Copyright

Cette publication, y compris le document, est protégé par le droit d'auteur. Toute exploitation ou utilisation est interdite sans l'autorisation écrite préalable de la société CARAVITA GmbH. Cela vaut en particulier pour la reproduction, la diffusion, l'édition, la traduction, les copies sur microfilms ainsi que pour le stockage et le traitement dans des systèmes électroniques, y compris les bases de données et les services en ligne. Tout manquement à cette règle expose son auteur au versement de dommages et intérêts.

CARAVITA GmbH  
Hans-Wilhelm-Renkhoff-Straße 2  
D-97828 Marktheidenfeld  
Tél. : +49-8458-60389-0  
E-mail : [info@caravita.eu](mailto:info@caravita.eu)  
[www.caravita.de](http://www.caravita.de)

## Sommaire

FR

1	Avant-propos.....	43
2	Introduction.....	45
2.1	Consignes de sécurité.....	45
2.2	Explication des mentions d'avertissement.....	45
2.3	Consignes de sécurité de base.....	45
3	Informations sur le produit.....	47
4	Pose.....	48
4.1	Déballage du produit.....	48
4.2	Volume de livraison.....	49
4.3	Transport du produit.....	50
4.4	Mise en place du produit.....	50
5	Manœuvre.....	53
5.1	Ouverture du toit du parasol.....	53
5.2	Fermeture du toit du parasol.....	54
5.3	Utilisation de la barre télescopique (en option).....	56
6	Instructions d'entretien.....	59
7	Stockage.....	60
8	Que faire en cas de problème ?.....	61
9	Conditions de garantie.....	62

## 2 Introduction

### 2.1 Consignes de sécurité

Afin d'assurer la sécurité des personnes, vous devez impérativement respecter les instructions. Une procédure non conforme aux instructions peut entraîner, en raison d'un mauvais fonctionnement du produit, des dommages corporels et / ou matériels. Le non-respect des instructions décharge la CARAVITA de toute responsabilité civile.



Les mises en garde sont signalées dans ce manuel par ce symbole ou un symbole similaire.



- Lisez les instructions avant de poser et d'utiliser le produit.
- Respectez les consignes de sécurité, de réglage, d'utilisation et de maintenance.
- Si vous cédez votre produit, remettez ce manuel au nouveau propriétaire.
- Conservez ce manuel jusqu'à l'élimination du produit.

### 2.2 Explication des mentions d'avertissement



#### **DANGER**

signale un danger imminent entraînant la mort ou des blessures graves.



#### **AVERTISSEMENT**

signale un danger potentiel pouvant entraîner la mort ou des blessures graves.



#### **ATTENTION**

signale un danger potentiel pouvant entraîner des blessures légères.



#### **AVIS**

signale une situation potentielle pouvant endommager le produit ou le matériel.

### 2.3 Consignes de sécurité de base

Les consignes de sécurité et les mises en garde mentionnées dans ces instructions ont pour but de préserver votre santé et de conserver le produit en bon état. Vous devez lire les instructions avec attention et les respecter.

La garantie que nous accordons ne couvre en aucun cas les dommages provoqués par une manipulation non conforme ou par le non-respect de ce manuel ou des consignes de sécurité. Nous déclinons toute responsabilité de tout dommage consécutif.

#### Consignes générales de sécurité



#### **DANGER**

Danger de mort et risque de blessure si le parasol tombe !

En raison de son poids élevé, le parasol risque de basculer et de tomber sous l'effet des intempéries ou de contraintes mécaniques.

- Utilisez le produit uniquement pour l'usage auquel il est destiné.
- En cas de vent fort ou d'orage, démontez le parasol ou ne le montez pas.
- Ne montez pas sur le parasol.
- Ne laissez pas les enfants sans surveillance à proximité du parasol.
- Utilisez toujours le parasol avec un pied approprié.
- Ne laissez pas le parasol sans surveillance.
- Installez le parasol uniquement en l'ouvrant complètement.



#### **DANGER**

Risque d'incendie dû à des étincelles !

La toile du parasol est inflammable.



#### **DANGER**

Danger de mort et risque de blessure suite à un coup de foudre !

Le parasol peut attirer la foudre.

- Ne cherchez jamais à vous protéger d'un orage sous le parasol.

## Introduction



### **DANGER**

Risque d'étouffement lié aux emballages !

Les films en plastique, les pièces en polystyrène et les petites pièces des emballages peuvent être dangereux pour les enfants s'ils jouent avec.

- Tenez les petites pièces hors de la portée des enfants.
- Ne laissez pas les emballages sans surveillance.



### **ATTENTION**

Risque de blessure si le produit bascule !

Par inattention, le parasol risque de basculer en raison de son poids élevé.

- Il est indispensable que la pose soit effectuée par deux personnes.
- Le pied doit être conçu avec suffisamment de lest afin que le parasol ne bascule pas sous l'effet d'un vent fort lorsqu'il est fermé.



### **AVERTISSEMENT**

Risque de blessure de personnes non impliquées !

Si des personnes se trouvent dans le rayon d'ouverture du toit du parasol, elles risquent d'être blessées par inattention lorsque le parasol s'ouvre.

- Veillez à ce qu'aucune personne non impliquée ne se trouve dans le rayon d'ouverture du toit du parasol avant de l'ouvrir.

### **Manœuvre**

Lors de la manœuvre d'un produit défectueux, des personnes risquent d'être blessées et / ou des pièces adjacentes d'être endommagées.

- ▶ Ne manœuvrez le produit que si celui-ci est en parfait état technique.

### **Préparation de la pose**

Une pose non conforme aux instructions peut avoir des conséquences sur la sécurité, le fonctionnement ou la durée de vie du produit. Des personnes risquent d'être blessées et / ou le produit ainsi que des pièces adjacentes risquent d'être endommagés.

- ▶ Respectez les étapes de pose et l'ordre dans lequel elles sont indiquées.
- ▶ Ne montez le produit que si celui-ci est en parfait état technique.
- ▶ Contrôlez la limite de charge du support de pose avant la pose.

### 3 Informations sur le produit

#### Description du produit

Le parasol Primus sert à se protéger d'un ensoleillement direct et, dans certaines conditions, des intempéries. Le produit est installé sur un socle fixe en acier inoxydable et, selon le modèle, peut être utilisé au moyen d'un treuil à manivelle ou d'un mécanisme à levier. En option, il est possible de régler l'inclinaison du toit du parasol. Le matériau de la toile du toit du parasol est lavable et d'entretien facile. Différentes formes de toit de parasol sont disponibles.

#### Caractéristiques techniques

Les produits de la société CARAVITA sont tous des pièces uniques fabriquées sur mesure. Les dimensions et le poids varient selon la façon dont le modèle est réalisé.

Pour les détails sur le poids et la taille du produit, reportez-vous au bon de commande ou de livraison.

## 4 Pose



### ATTENTION

Risque de blessure si le produit bascule lors de la pose !

Si le produit bascule ou tombe, il risque de causer des blessures graves.

- Il est indispensable que la pose et l'installation du produit soit effectuée par deux personnes.
- Montez le produit sur une surface plane.



### AVIS

Si vous installez plusieurs parasols, respectez une distance d'au moins 20 cm entre chaque parasol.

C'est avec plaisir que nous répondrons par e-mail à toute question au sujet de la pose ou que notre service d'assistance téléphonique se chargera de le faire. Les coordonnées sont indiquées à la première et à la dernière page de ce document.

### 4.1 Déballage du produit



### DANGER

Risque d'étouffement lié aux emballages !

Les films en plastique, les pièces en polystyrène et les petites pièces des emballages peuvent être dangereux pour les enfants s'ils jouent avec.

- Tenez les petites pièces hors de la portée des enfants.
- Ne laissez pas les emballages sans surveillance.



### AVIS

Le carton sera réutilisé comme caisse de rangement peu encombrant pour stocker le parasol.

- Ne découpez pas et ne déchirez pas le carton lors du déballage.

### Retirez le parasol de son emballage.

- 1 Vérifiez l'absence de dommages sur l'emballage.
- 2 Coupez les rubans adhésifs et les bandes en plastique prudemment avec un couteau en veillant à ne pas endommager le parasol dans le carton.
- 3 Déballez le parasol et les pièces détachées avec précaution.
- 4 Vérifiez que le contenu de l'emballage est complet et qu'il ne présente pas de défauts.



### AVIS

Si des défauts sont visibles sur le carton ou si la livraison n'est pas complète, vous devez en informer le revendeur spécialisé, le transporteur ou le fabricant afin de faire valoir votre droit à dommages et intérêts.

- 5 Éliminez les autres emballages (polystyrène, plastique) dans les règles.



4.2 Volume de livraison

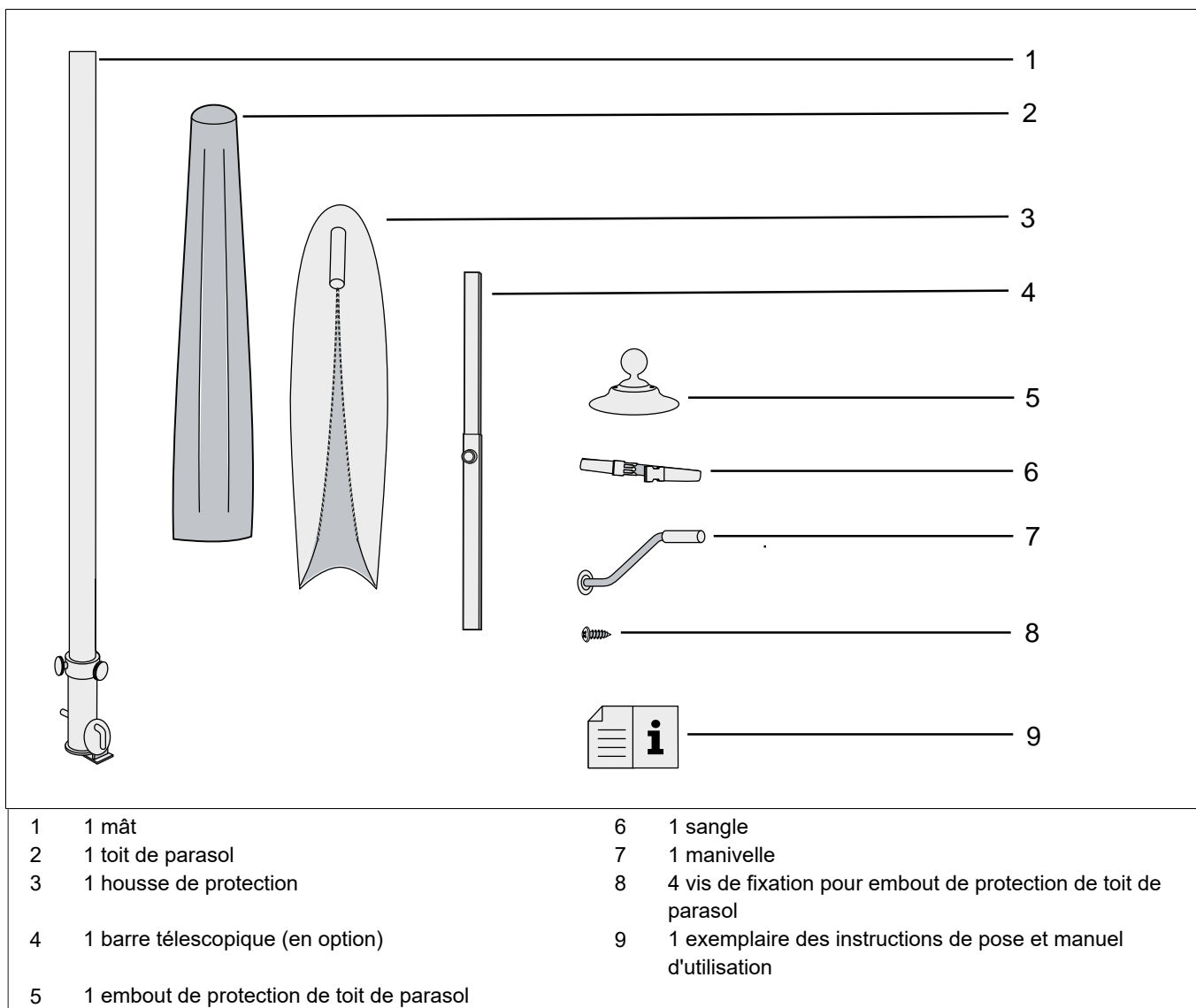


Fig. 3: Volume de livraison

# Pose

## 4.3 Transport du produit

Le produit peut être transporté sans problème et facilement sans accessoires supplémentaire.

En raison du poids et de la taille, il est indispensable que le produit soit transporté par deux personnes.

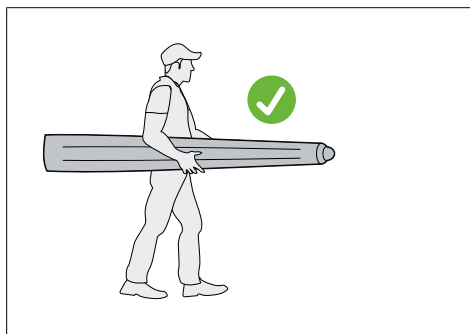


### AVIS

Risque de dommages matériels dû à des fissures ou des baleines déformées !

Le toit du parasol risque d'être endommagé suite à un transport négligent.

- Ne tirez pas le toit du parasol sur le sol par sa toile ou la housse de protection.
- Ne portez pas le parasol par des baleines.



Lorsque vous transportez le parasol, tenez-le à deux mains.

## 4.4 Mise en place du produit



### ATTENTION

Risque de blessure si le produit bascule !

Par inattention, le parasol risque de basculer en raison de son poids élevé.

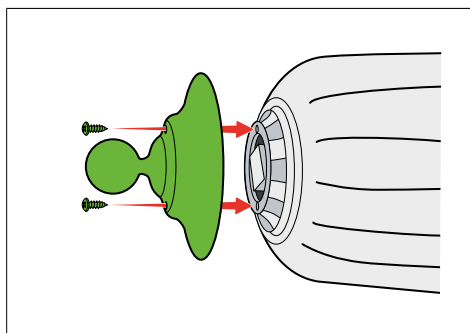
- Il est indispensable que la pose soit effectuée par deux personnes.
- Le pied doit être conçu avec suffisamment de lest afin que le parasol ne bascule pas sous l'effet d'un vent fort lorsqu'il est fermé.

### Préparation

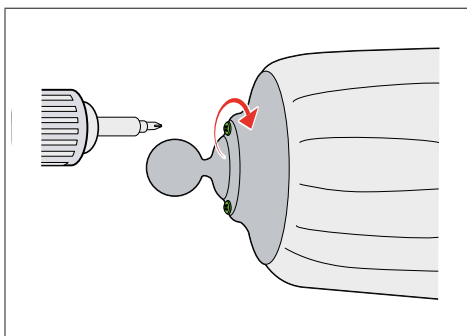
- Pour des raisons de sécurité, il est indispensable que le parasol soit installé par deux personnes.
- Préparez le pied mobile ou la douille d'ancrage au sol en respectant les instructions du manuel du fabricant.
- Le pied mobile doit être conçu avec suffisamment de lest.
- Préparez les vis en acier inoxydable et la clé Allen comprises dans le volume de livraison.
- Retirez la housse de protection du toit du parasol.
- Préparez une visseuse sans fil.

### Pose de l'embout de protection en aluminium sur le toit du parasol

- ▶ La housse de protection a été retirée et le toit du parasol se trouve sur un support propre.



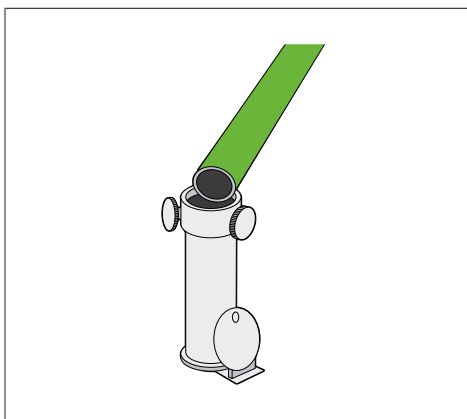
- 1 Insérez les vis de fixation dans l'embout de protection en aluminium.
- 2 Posez l'embout de protection en aluminium sur la pointe du toit du parasol tel qu'illustré.



3 Serrez les vis de fixation avec une visseuse sans fil.

### Montage du mât sur le pied

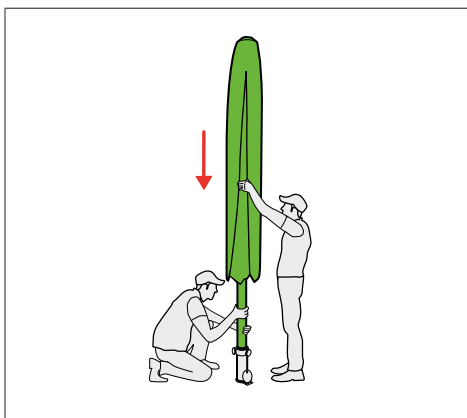
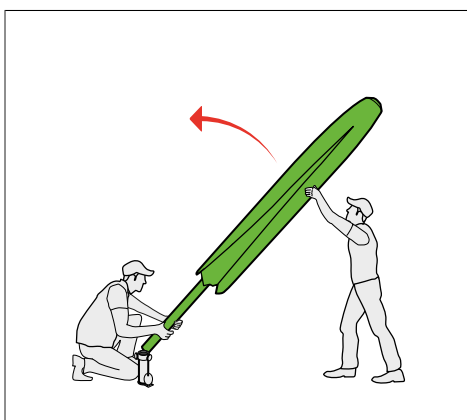
► Le mât se trouve au sol à côté du pied.



1 La première personne doit insérer l'extrémité inférieure du mât dans la barre verticale tandis que la deuxième personne relève le parasol.

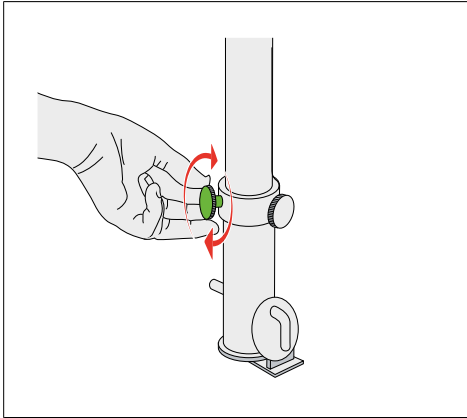
ou:

1 La première personne doit placer le pied sur l'extrémité inférieure du mât et le pousser dessus tandis que la deuxième personne relève le parasol.



2 Relevez à deux le mât debout dans la barre verticale.

## Pose



- 3 Ancrez bien le mât du parasol dans la barre verticale.
- 4 Serrez les vis de blocage.

## 5 Mancœuvre

### 5.1 Ouverture du toit du parasol



#### AVERTISSEMENT

Risque de blessure de personnes non impliquées !

Si des personnes se trouvent dans le rayon d'ouverture du toit du parasol, elles risquent d'être blessées par inattention lorsque le parasol s'ouvre.

- Veillez à ce qu'aucune personne non impliquée ne se trouve dans le rayon d'ouverture du toit du parasol avant de l'ouvrir.

Des filets en plastique sont fixés sur les baleines afin de les protéger de tout dommage pendant le transport. Il est possible de les retirer prudemment avec un couteau ou des ciseaux lorsque le toit du parasol est ouvert.



#### INFO

Lorsque vous retirez les filets en plastique avec un couteau ou des ciseaux, veillez à ne pas endommager la toile du toit du parasol.

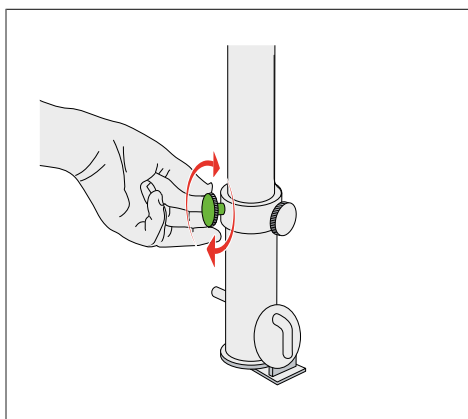


#### AVIS

Risque de dommages matériels si les baleines ne sont pas déployées correctement !

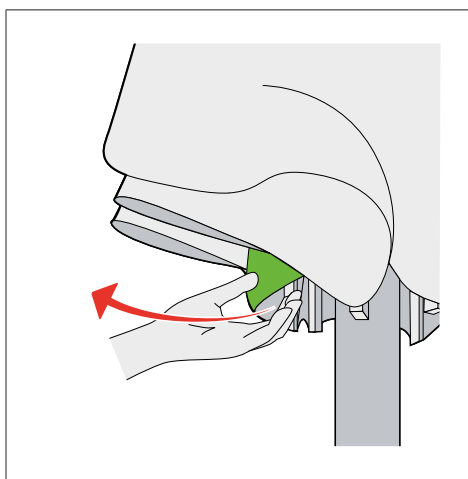
- Si le parasol ne peut pas être ouvert ou fermé sans problème, contactez notre service d'assistance téléphonique ou éliminez la cause en suivant les instructions du chapitre [reportez-vous à au chapitre 8/page 61](#).

- ▶ Le parasol est fixé en toute sécurité sur la douille d'ancrage au sol ou le pied mobile.
- ▶ La sangle a été retirée.
- ▶ La housse de protection a été retirée.



#### 1 Vérifiez que le parasol est stable :

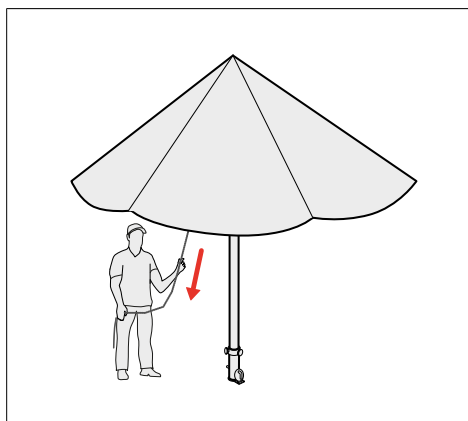
- ▶ Le mât du parasol est bien ancré dans la barre verticale.
- ▶ Les vis de blocage sont serrées.



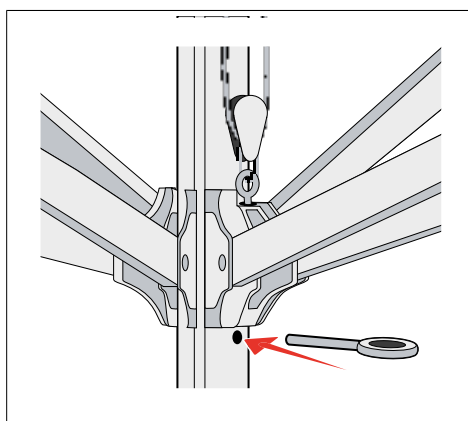
#### 2 Tirez les baleines légèrement vers l'extérieur.

- ▶ Les baleines se détendent.

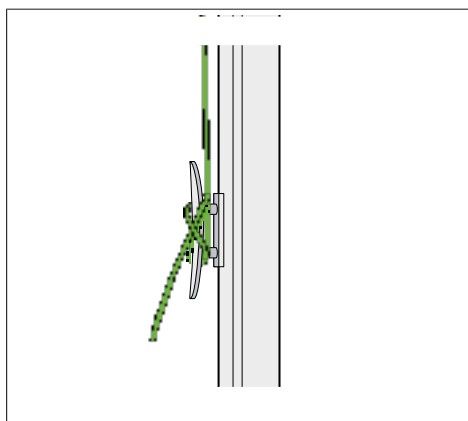
## Manœuvre



- 3 Attrapez le câble de traction situé sous la toile
- 4 Tirez sur le câble de traction jusqu'à ce que la toile du store soit tendue.



- 5 Insérez la goupille de blocage dans le mât à travers l'un des trous.
  - Le parasol doit pouvoir être ouvert facilement.



- 6 Fixez le câble de traction détaché sur l'enrouleur de câble.



### INFO

En standard, l'enrouleur de câble n'est installé que sur des parasols ronds jusqu'à 4 m ou carrés de 3 x 3 m.

## 5.2 Fermeture du toit du parasol



### ATTENTION

Risque de blessure si le produit bascule !

Par inattention, le parasol risque de basculer en raison de son poids élevé.

- Il est indispensable que la pose soit effectuée par deux personnes.
- Le pied doit être conçu avec suffisamment de lest afin que le parasol ne bascule pas sous l'effet d'un vent fort lorsqu'il est fermé.



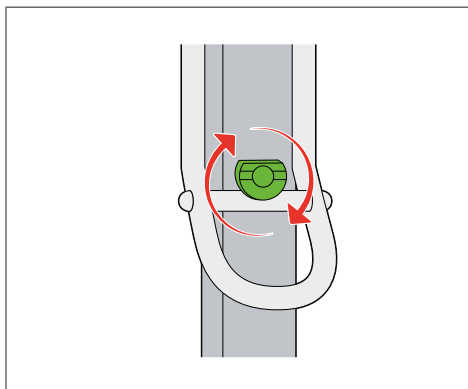
### AVIS

Risque de dommages matériels si la toile du parasol frotte !

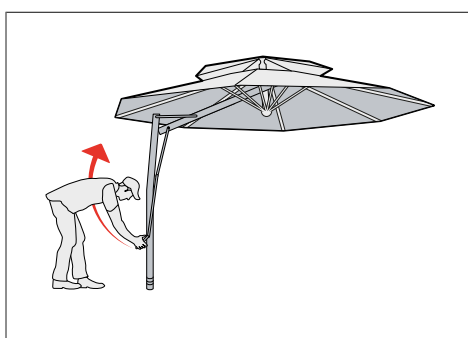
Si la toile du parasol flotte constamment au vent, elle risque d'être endommagée en frottant sur les baleines. Dans ce cas, le client ne peut pas faire valoir de droit à dommages et intérêts auprès de la société CARAVITA.

- Fixez toujours le toit du parasol avec la sangle après l'avoir fermé.

- ▶ Préparez la sangle.
- ▶ Préparez la housse de protection.



1 Débloquez le bouton rotatif de sécurité.

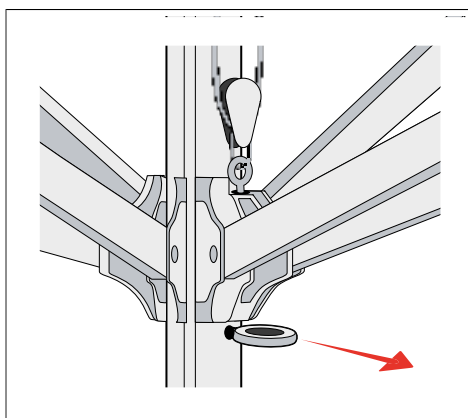


2 Poussez le levier lentement vers le haut.



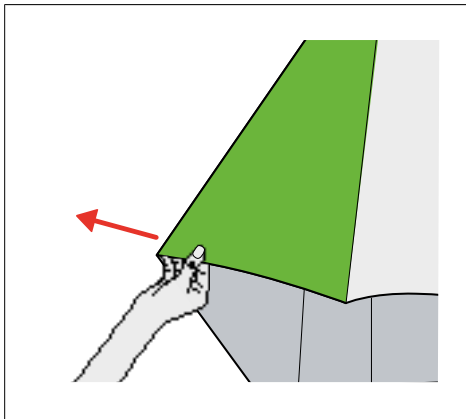
▶ Le toit du parasol se ferme.

- 4 Détachez le câble de traction de l'enrouleur de câble.
- 5 Maintenez le câble de traction tendu avec une main.

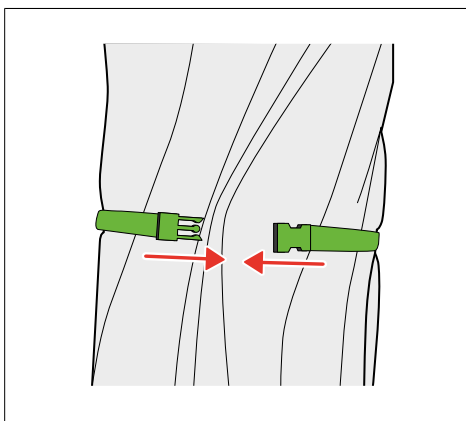


6 Sortez la goupille de blocage du dispositif avec l'autre main.

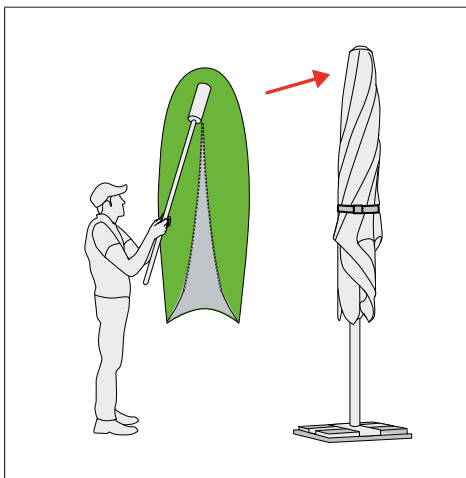
## Manœuvre



- Sortez la toile du parasol entre les baleines afin d'empêcher qu'elle se coince ou qu'elle soit endommagée.



- Fixez le toit du parasol avec la sangle après l'avoir fermé.



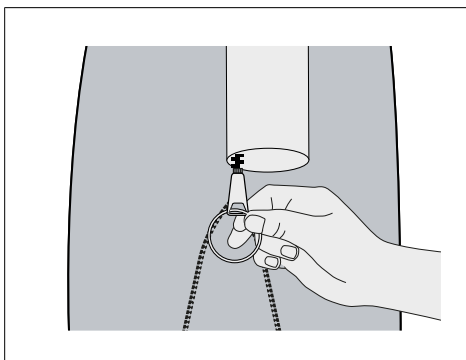
- Enveloppez le toit du parasol dans la housse de protection.



### INFO

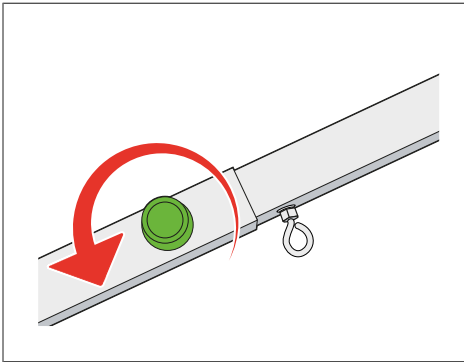
La barre télescopique facilite certaines opérations telles qu'enfiler la housse de protection. La barre télescopique doit être commandée en supplément car; en standard, elle n'est pas comprise dans le volume de livraison.

### 5.3 Utilisation de la barre télescopique (en option)

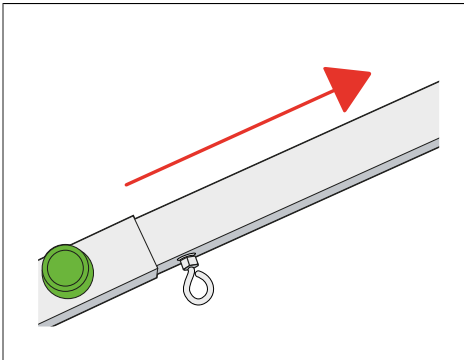


- Fixez l'anneau sur la fermeture à glissière de la housse de protection.

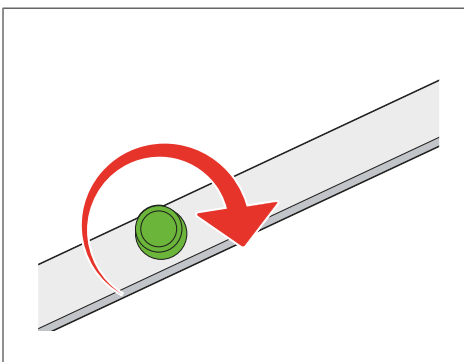




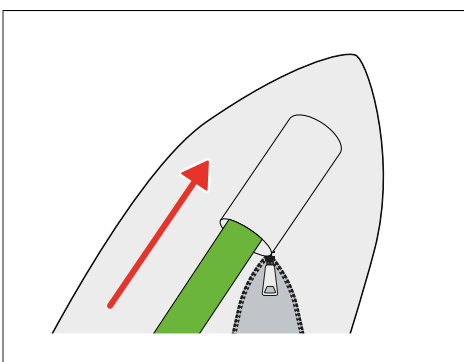
2 Desserrez la vis à tête moletée située sur la barre télescopique.



3 Déployez la barre télescopique sur la longueur requise.

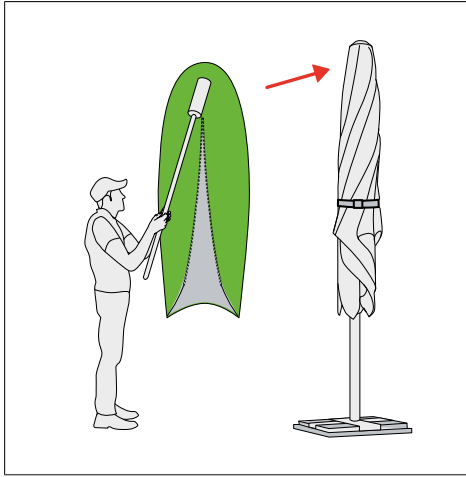


4 Serrez la vis à tête moletée située sur la barre télescopique.

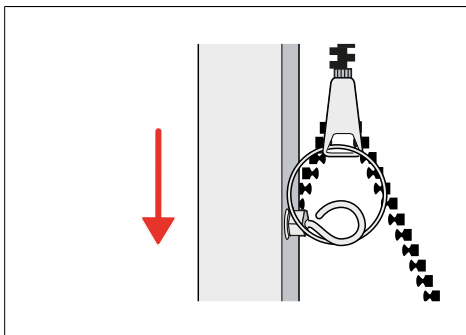


5 Insérez la barre télescopique dans la poche située sur la housse de protection.

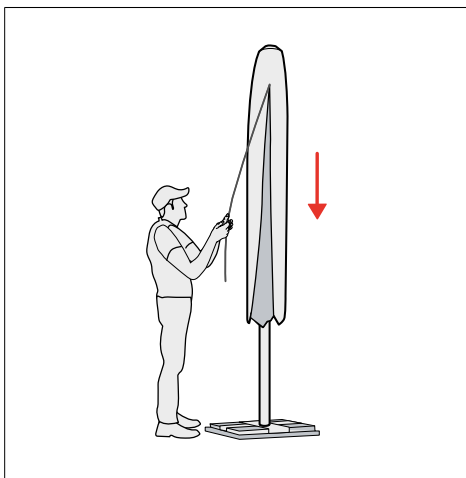
## Manœuvre



- 6 Soulevez la housse de protection au-dessus du parasol avec la barre télescopique.



- 7 Placez la vis à anneau de la barre télescopique dans l'anneau de la fermeture à glissière de la housse de protection.



- 8 Tirez la fermeture à glissière vers le bas.



### AVIS

Risque de dommages matériels si la fermeture à glissière est tirée trop fort !

La fermeture de la housse de protection risque d'être endommagée.

- Si la fermeture à glissière est coincée : débloquez-la en la déplaçant légèrement vers l'avant et vers l'arrière.

## 6 Instructions d'entretien

### Toile du parasol



#### AVIS

Risque de dommages matériels de la toile du parasol suite à un nettoyage et des nettoyeurs incorrects !

La toile acrylique du toit du parasol est imprégnée et doit faire l'objet d'un nettoyage particulier avec des nettoyeurs spéciaux.

- Lavez toujours la toile du parasol à froid.
- N'utilisez pas de nettoyeur haute pression pour laver la toile du parasol.
- Pendant le nettoyage, évitez les fortes frictions, par exemple, avec des brosses ou des éponges dures.

### Nettoyage de la toile du parasol

- Si possible, éliminez les feuilles tombées des arbres (feuilles mortes) immédiatement (base de contamination microbienne).
- Brossez les saletés à sec à intervalles réguliers.
- Éliminez les légères taches avec de l'eau tiède et une brosse douce.
- Éliminez les taches tenaces en les lavant à la main avec un peu de lessive douce, rincez bien à l'eau claire, laissez sécher et traitez avec un imprégnant.

### Bras et mât

#### Nettoyage et entretien du bras et du mât

- Lavez les surfaces avec un nettoyeur doux.
- Entretenez les pièces en acier inoxydable avec un produit de polissage courant pour acier inoxydable.
- Pour protéger les articulations et les poulies de la corrosion, utilisez une huile à vaporiser ou un spray de silicone à intervalles réguliers.

## 7 Stockage



### AVIS

Risque de dommages matériels si la toile du parasol frotte !

Si la toile du parasol flotte constamment au vent, elle risque d'être endommagée en frottant sur les baleines. Dans ce cas, le client ne peut pas faire valoir de droit à dommages et intérêts auprès de la société CARAVITA.

- Fixez toujours le toit du parasol avec la sangle après l'avoir fermé.



### AVIS

Risque de dommages matériels dû à la moisissure

Si la housse de protection est posée sur la toile encore humide, de la moisissure se forme.

- Enveloppez le parasol dans la housse de protection uniquement lorsque la toile est complètement sèche.

Le parasol peut être stocké en plein air ou dans un espace protégé et sec. Pour ces deux options, respectez les points suivants :

- Fixez le toit du parasol avec la sangle.
- Faites sécher la toile complètement avant de la stocker.
- Enveloppez le parasol dans la housse de protection.

### Stockage en plein air



### ATTENTION

Risque de blessure si le produit bascule !

Par inattention ou en cas de vent fort, le parasol risque de basculer en raison de son poids élevé.

- Le pied mobile doit être conçu avec suffisamment de lest afin que le parasol ne bascule pas lorsqu'il est fermé.

### Stockage dans un espace sec

Si vous stockez le produit dans un espace sec, respectez les points suivants :

- Emballez le parasol dans le carton dans lequel il a été livré.
- Stockez le parasol à l'horizontale dans un espace sec.

## 8 Que faire en cas de problème ?

En cas de dysfonctionnements du parasol auxquels il n'est pas possible de remédier à l'aide des instructions indiquées ci-dessous, contactez le service d'assistance téléphonique de la société CARAVITA. Vous trouverez les coordonnées à la première et à la dernière page de ce manuel.

Lorsque vous l'utilisez, le parasol peut présenter les dysfonctionnements suivants :

Problème	Cause	Solution
Il n'est plus possible d'ouvrir ou de fermer le toit du parasol.	Le câble est lâche et s'est emmêlé dans le boîtier.	<ul style="list-style-type: none"> <li>■ Sortez le câble d'une main en le tirant d'un coup fort tout en tournant la manivelle vers la gauche. Ne tournez pas la manivelle avec trop de force.</li> <li>■ Si le nœud situé dans le câble ne se défait pas, démontez le treuil.</li> <li>■ Si le toit du parasol est ouvert : fermez-le et détendez les baleines. Les baleines ne doivent pas être orientées vers l'intérieur. Détendez de nouveau les baleines.</li> </ul>
À l'ouverture, le toit du parasol revient légèrement vers le bas.	Le câble s'est emmêlé plusieurs fois dans le treuil et glisse.	<ul style="list-style-type: none"> <li>■ Cette cause n'a aucun impact sur le fonctionnement du parasol.</li> </ul>
La fermeture à glissière de la housse de protection est coincée.	<p>La toile du parasol s'est prise dans les dents de la fermeture à glissière.</p> <p>La fermeture à glissière est encrassée.</p>	<ul style="list-style-type: none"> <li>■ Débloquez la fermeture en la déplaçant légèrement vers l'avant et vers l'arrière.</li> <li>■ Appliquez du savon de Marseille sur la fermeture à glissière.</li> </ul>

## 9 Conditions de garantie

Les conditions de garantie suivantes sont applicables :

### Garant

CARAVITA GmbH  
Hans-Wilhelm-Renkhoff-Straße 2  
D-97828 Marktheidenfeld  
Tél. : +49-8458-60389-0  
E-mail : info@caravita.eu  
www.caravita.de

### Étendue de la garantie

Dans le temps : 5 ans à partir de la remise du produit

Dans l'espace : tous les États membres de l'Union européenne

Concrètement :

Il s'agit d'un cas de garantie si le produit présente des défauts de fonctionnement, de matériel ou de fabrication qui ne sont pas dus à des influences extérieures telles que le vent, la grêle, la neige, etc. ou à une utilisation ou un stockage non conformes aux instructions. Le client a la possibilité de se faire envoyer les pièces de rechange requises et d'effectuer les réparations lui-même ou de renvoyer le produit pour qu'il soit réparé dans nos usines. La réparation et les pièces de rechange ne seront pas facturées ; les frais d'expédition sont toujours à la charge du client. Si des pièces de rechange ne sont plus disponibles, le client recevra des pièces de rechange similaires qui assurent le fonctionnement. Tous autres droits, notamment à une résiliation, à une réduction et à des dommages et intérêts, sont exclus de cette garantie.

### Garantie

Il convient toujours de définir au préalable s'il s'agit d'un cas de garantie ou non. À cet effet, la plupart du temps, il suffit d'envoyer des photos pertinentes. Nous demandons au client de s'entretenir avec nous au préalable par téléphone d'un éventuel cas de garantie et de ne pas nous renvoyer les produits sans avoir pris rendez-vous. Il est nécessaire d'attester le droit à la garantie par le bon d'achat ou, en tout cas, une copie. Si, dans le cadre de la vérification et / ou de la réparation, il s'avère que le défaut n'est pas couvert par la garantie, nous sommes tenus et en droit de facturer nos charges.

### Exclusion de garantie

Tout droit à garantie est exclu si le produit a été endommagé en cas de force majeure ou sous l'effet d'influences environnementales telles que le vent, la grêle, la neige, le gel, etc., si le produit a été stocké ou utilisé dans des conditions non conformes aux spécifications techniques, si des dommages ont été causés en raison d'un traitement incorrect, notamment en raison du non-respect des instructions de pose et du manuel d'utilisation ou suite à des modifications ainsi que dans le cas d'une usure habituelle qui n'a pas d'impact sur le fonctionnement du produit.

Les conditions de garantie susmentionnées sont applicables outre les droits légaux du client et de manière additionnelle.

## 1 Prefacio

### **Prefacio**

Nos alegra que haya elegido nuestro producto. Con la compra de un producto de CARAVITA, usted ha elegido un artículo de calidad fabricado con los mejores materiales y diseñado siguiendo las exigencias más rigurosas.

Lea con detenimiento las instrucciones del presente documento para montar el producto de forma segura. Preste especial atención a las indicaciones de seguridad facilitadas y no lleve a cabo cambios constructivos por cuenta propia en el producto.

### **Pie de imprenta**

#### **© Derechos de autor**

Esta publicación, incluido el documento, está protegida por los derechos de propiedad intelectual. Cualquier utilización o uso precisa de la autorización previa por escrito de CARAVITA GmbH. Esto es aplicable, en particular, a la reproducción, difusión, edición, traducción, microfilmación, almacenamiento y procesamiento en sistemas electrónicos, incluidos bases de datos y servicios en línea. Las infracciones están sujetas a indemnización.

CARAVITA GmbH  
Hans-Wilhelm-Renkhoff-Straße 2  
D-97828 Marktheidenfeld  
Tel.: +49-8458-60389-0  
Correo electrónico: [info@caravita.eu](mailto:info@caravita.eu)  
[www.caravita.de](http://www.caravita.de)

## Índice

ES

1	Prefacio.....	63
2	Introducción.....	65
2.1	Indicaciones de seguridad.....	65
2.2	Explicación de las palabras clave.....	65
2.3	Indicaciones de seguridad básicas.....	65
3	Información acerca del producto.....	67
4	Montaje.....	68
4.1	Desembalaje del producto.....	68
4.2	Volumen de suministro.....	69
4.3	Transportar el producto.....	70
4.4	Colocar el producto.....	70
5	Manejo.....	73
5.1	Abrir el techo del parasol.....	73
5.2	Cerrar el techo del parasol.....	74
5.3	Uso de la barra de empuje telescópica (opcional).....	76
6	Indicaciones para el cuidado.....	79
7	Almacenamiento.....	80
8	Solución de problemas.....	81
9	Términos de la garantía.....	82



## 2 Introducción

### 2.1 Indicaciones de seguridad

Es importante respetar las instrucciones con el fin de garantizar la seguridad para las personas. El incumplimiento de las instrucciones puede ocasionar daños personales y/o materiales durante la utilización del producto. Dicho incumplimiento desliga a Caravita de sus responsabilidades.



En las presentes instrucciones, este símbolo y otros similares identifican las advertencias.



- ¡Lea las instrucciones antes de montar y utilizar el producto!
- ¡Respete las indicaciones de seguridad, ajuste, manejo y mantenimiento!
- ¡En caso de venta a otra persona, entregue las instrucciones junto con el producto!
- ¡Guarde las instrucciones hasta la eliminación del producto!

### 2.2 Explicación de las palabras clave



#### PELIGRO

Indica una situación de peligro directo e inminente que provocará daños personales graves o incluso la muerte.



#### ADCERTENCIA

Indica una situación de peligro potencial e inminente que podría provocar daños personales graves o incluso la muerte.



#### ATENCIÓN

Indica una situación de peligro potencial e inminente que podría provocar daños personales leves.



#### AVISO

Indica una situación de peligro potencial e inminente que podría provocar daños materiales o en el producto.

### 2.3 Indicaciones de seguridad básicas

Las siguientes indicaciones de seguridad y de advertencia tienen la finalidad de proteger su integridad física y el producto. Por este motivo, es obligatorio leer detenidamente y respetar las instrucciones.

Los daños ocasionados por la manipulación incorrecta o el incumplimiento de las instrucciones no están cubiertos por la garantía. No nos hacemos responsable de los daños resultantes de estas acciones.

#### Indicaciones generales de seguridad



#### PELIGRO

Peligro de muerte debido a la caída del parasol

Las condiciones meteorológicas o efectos mecánicos pueden provocar el vuelco y la caída del parasol por su peso elevado.

- Utilice el parasol exclusivamente para el fin previsto.
- En caso de viento intenso o de tormenta, desmonte el parasol o no lo monte.
- No se suba al parasol.
- No deje a los niños sin supervisión cerca del parasol.
- No utilice el parasol sin una base adecuada.
- No deje el parasol desatendido.
- Emplace el parasol exclusivamente tensado por completo.



#### PELIGRO

Riesgo de incendio debido a la proyección de chispas

El tejido del parasol es inflamable.



#### PELIGRO

Peligro de muerte debido a rayos

El parasol puede atraer los rayos.

- No se refugie nunca bajo el parasol en caso de tormenta.

## Introducción



### **PELIGRO**

Riesgo de asfixia con el material de embalaje

Los plásticos, las piezas de poliestireno expandido y las piezas pequeñas del embalaje pueden convertirse en un juguete peligroso para los niños.

- Mantenga las piezas pequeñas fuera del alcance de los niños.
- No deje tirado el material de embalaje de forma descuidada.



### **ATENCIÓN**

Riesgo de lesiones debido al vuelco

En caso de falta de atención, el parasol puede volcar por su peso elevado.

- El montaje debe efectuarse siempre entre 2 personas.
- La base debe contar con un lastre suficiente para evitar que el parasol vuelque estando cerrado en caso de viento intenso.



### **ADCERTENCIA**

Riesgo de lesiones de personas ajenas

Si hubiera personas en el radio de apertura del techo del parasol, pueden sufrir lesiones al abrirse este sin tener cuidado.

- Antes de abrir el techo del parasol, cerciórese de que no haya personas ajenas en el radio de apertura del mismo.

## **Manejo**

Utilizar un producto averiado podría provocar lesiones personales y daños en los componentes colindantes.

- ▶ El producto únicamente debe utilizarse si se encuentra en perfecto estado.

## **Preparación del montaje**

Un montaje deficiente puede afectar a la seguridad, el funcionamiento y la vida útil del producto. Podrían producirse daños personales o daños materiales en el producto o en los componentes contiguos.

- ▶ Respete todas las operaciones y secuencias de montaje especificadas.
- ▶ No monte el producto si no se encuentra en perfecto estado.
- ▶ Antes de montar el producto, compruebe la capacidad de carga de la superficie de montaje.

### 3 Información acerca del producto

#### Descripción del producto

El parasol Primus sirve para proteger de la radiación solar directa y, en parte, para la protección contra la intemperie. El producto está instalado en una base firme de acero inoxidable y, según la versión, se maneja con un torno de cable de manivela o con un mecanismo de palanca. La inclinación del techo del parasol puede nivelarse opcionalmente. El tejido del techo del parasol está compuesto por un material lavable y fácil de cuidar. La forma del techo del parasol está disponible en diferentes versiones.

#### Datos técnicos

Los productos de CARAVITA se fabrican exclusivamente de forma unitaria y a medida. Las dimensiones y el peso varían según la versión del modelo.

Los datos exactos del peso y del tamaño del producto pueden consultarse en el albarán de entrega o de pedido.

## 4 Montaje



### ATENCIÓN

Riesgo de lesiones debido al vuelco durante el montaje

El vuelco o la caída del producto puede provocar lesiones de gravedad.

- El producto debe montarse y colocarse entre 2 personas.
- Monte el producto sobre una superficie llana.



### AVISO

En caso de instalar varios parasoles, respete una distancia mínima de 20 cm entre los diferentes parasoles.

Responderemos a sus preguntas sobre el montaje a través del correo electrónico o de nuestro servicio de atención telefónica. Encontrará los datos de contacto en la primera y en la última página de este documento.

### 4.1 Desembalaje del producto



### PELIGRO

Riesgo de asfixia con el material de embalaje

Los plásticos, las piezas de poliestireno expandido y las piezas pequeñas del embalaje pueden convertirse en un juguete peligroso para los niños.

- Mantenga las piezas pequeñas fuera del alcance de los niños.
- No deje tirado el material de embalaje de forma descuidada.



### AVISO

La caja se reutiliza para almacenar el parasol en el mínimo espacio.

- No corte ni rompa la caja al desembalar el producto.

### Extraiga el parasol del embalaje.

- 1 Compruebe si el embalaje presenta daños.
- 2 Corte con cuidado las cintas adhesivas y las cintas de plástico utilizando un cuchillo y sin dañar el parasol situado dentro de la caja.
- 3 Desembale con cuidado el parasol y los componentes individuales.
- 4 Compruebe si el contenido del embalaje está completo o si presenta deficiencias.



### AVISO

En caso de deficiencias evidentes del embalaje o si el suministro estuviera incompleto, informe de inmediato al distribuidor, a la empresa de transporte o la fabricante para ejercer su derecho a indemnización y compensación.

- 5 Elimine debidamente el resto del material de embalaje (poliestireno, plástico).

4.2 Volumen de suministro

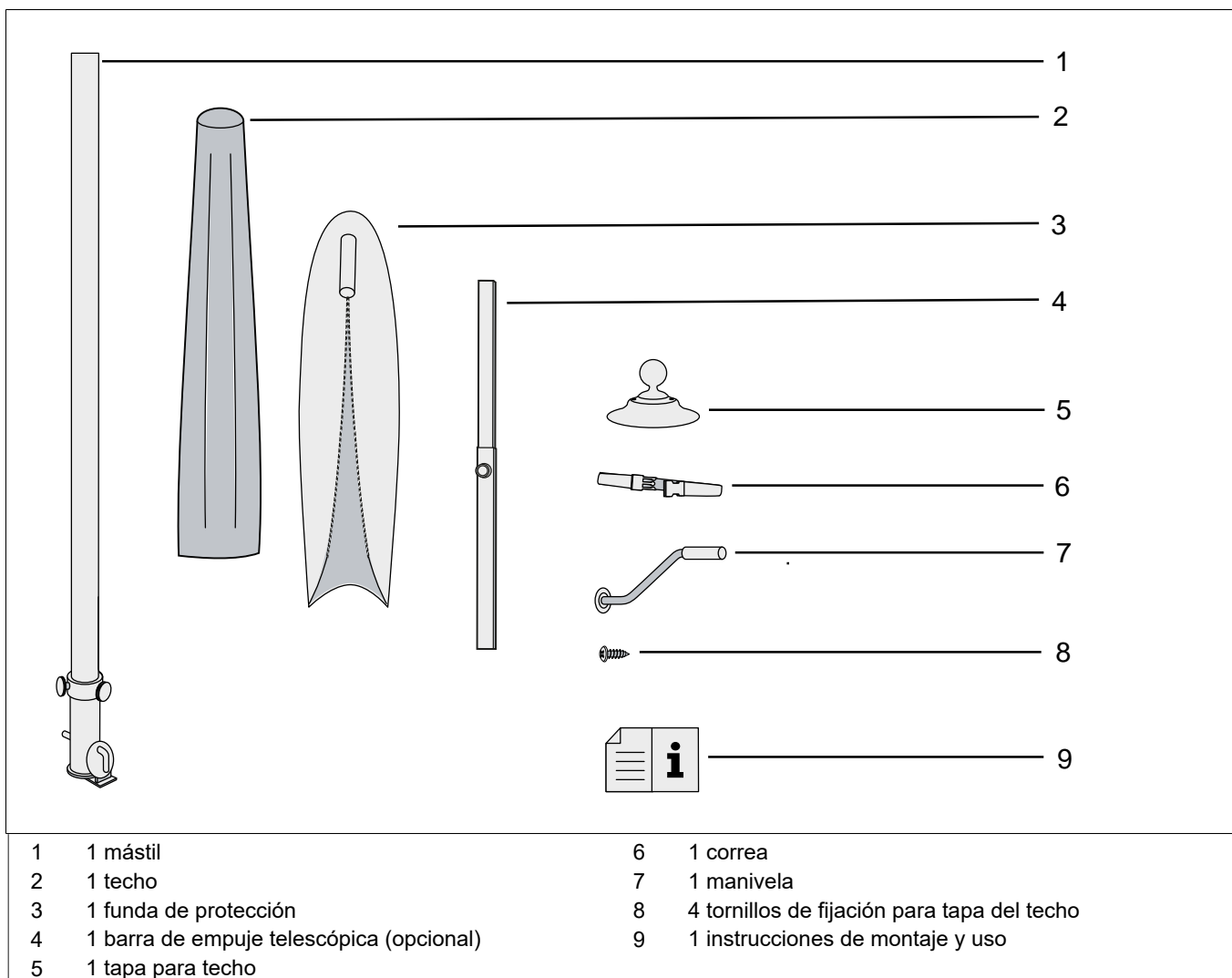


Fig. 4: Volumen de suministro

# Montaje

## 4.3 Transportar el producto

El producto puede transportarse fácilmente y sin problema sin necesidad de más medios auxiliares.

Debido al peso y al tamaño del producto, este debe transportarse entre 2 personas.

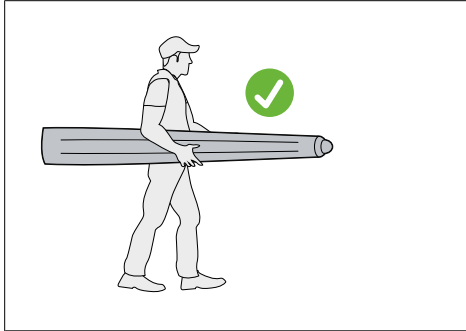


### AVISO

Daños materiales debido a desgarros y a varillas dobladas

Un transporte descuidado puede provocar daños en el techo del parasol.

- No arrastre el parasol por el suelo tirando de la tela ni de la funda de protección.
- No cargue el parasol agarrándolo por las varillas.



Al transportarlo, agarre el parasol con las dos manos.

## 4.4 Colocar el producto



### ATENCIÓN

Riesgo de lesiones debido al vuelco

En caso de falta de atención, el parasol puede volcar por su peso elevado.

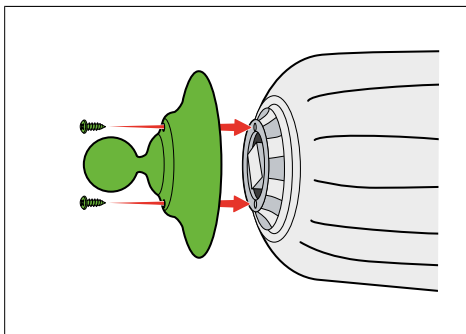
- El montaje debe efectuarse siempre entre 2 personas.
- La base debe contar con un lastre suficiente para evitar que el parasol vuelque estando cerrado en caso de viento intenso.

### Preparativos

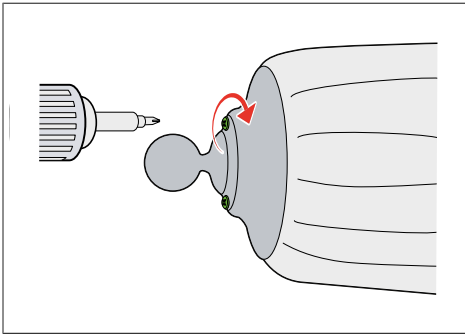
- Por motivos de seguridad, coloque el parasol al menos entre 2 personas.
- Prepare la base móvil o el casquillo de suelo según las instrucciones del fabricante.
- La base móvil debe contar con un lastre suficiente.
- Prepare los tornillos de acero inoxidable y la llave Allen incluidos en el volumen de suministro.
- Retire la funda de protección del techo del parasol.
- Prepare un destornillador eléctrico.

### Montar la tapa de aluminio en el techo del parasol

- ▶ Se ha retirado la funda de protección, y el techo del parasol está tumbado sobre una superficie limpia.



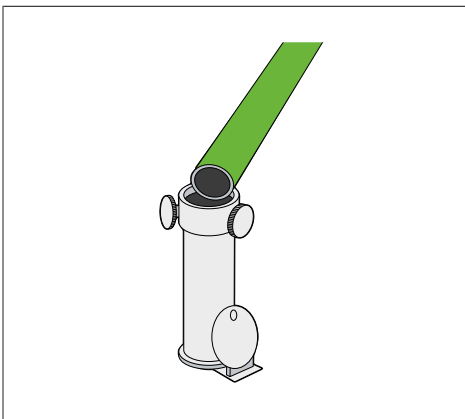
- 1 Inserte los tornillos de fijación en la tapa de aluminio.
- 2 Coloque la tapa de aluminio sobre la punta del techo del parasol según se muestra en la figura.



- 3 Apriete los tornillos de fijación con un destornillador eléctrico.

## Montar el mástil en la base

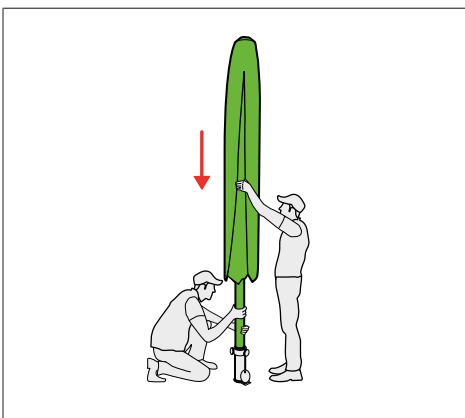
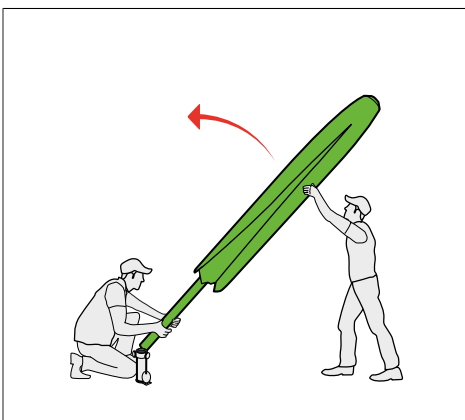
► El mástil está tumbado junto a la base.



- 1 La 1.<sup>a</sup> persona debe introducir el extremo inferior del mástil en el tubo de la base, mientras que la 2.<sup>a</sup> persona levanta el parasol.

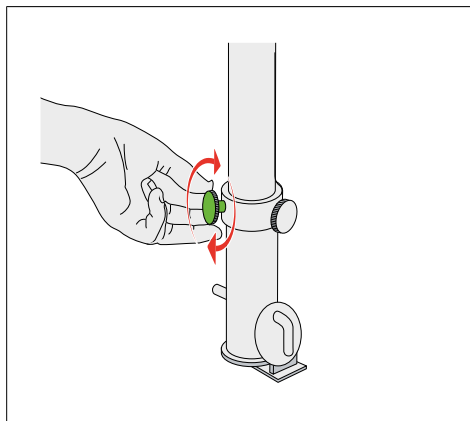
o:

- 1 La 1.<sup>a</sup> persona coloca la base en el extremo inferior del mástil y la presiona mientras que la 2.<sup>a</sup> persona levanta el parasol.



- 2 Inserte el mástil en vertical, con ayuda de otra persona, en el tubo de la base.

## Montaje



- 3 Ancle correctamente el mástil del parasol en el tubo de la base.
- 4 Apriete los tornillos de sujeción.



## 5 Manejo

### 5.1 Abrir el techo del parasol



#### ADCERTENCIA

Riesgo de lesiones de personas ajenas

Si hubiera personas en el radio de apertura del techo del parasol, pueden sufrir lesiones al abrirse este sin tener cuidado.

- Antes de abrir el techo del parasol, cerciórese de que no haya personas ajenas en el radio de apertura del mismo.

Las redes de plástico fijadas a las varillas protegen contra daños de transporte. Con el techo del parasol abierto, pueden retirarse cuidadosamente con un cuchillo o unas tijeras.



#### INFORMACIÓN

No dañe el tejido del techo del parasol al retirar las redes de plástico con unas tijeras o un cuchillo.

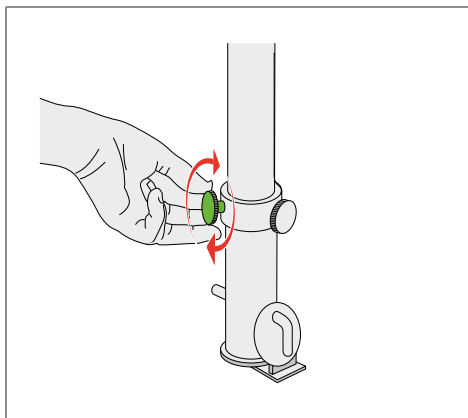


#### AVISO

Daños materiales al separar incorrectamente las varillas

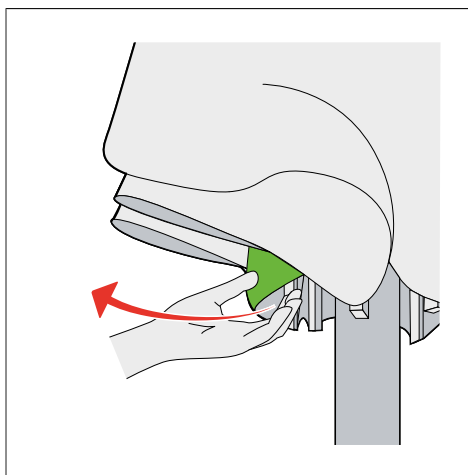
- Si no fuera posible abrir o cerrar el parasol fácilmente, póngase en contacto con nuestra línea de atención telefónica o solucione el problema según se indica en el capítulo [véase Capítulo 8/Página 81](#).

- ▶ El parasol está fijado de forma segura en el casquillo de suelo o la base móvil.
- ▶ Se ha retirado la correa.
- ▶ Se ha retirado la funda de protección.



#### 1 Comprobar la estabilidad del parasol:

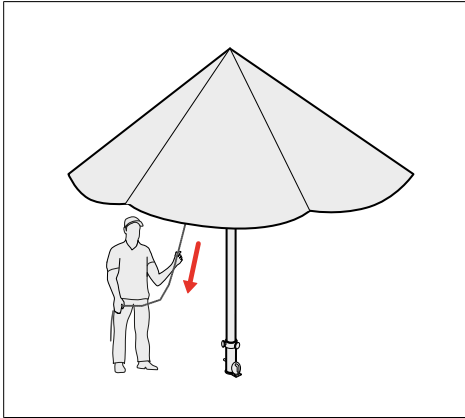
- ▶ El mástil del parasol está correctamente anclado en el tubo de la base.
- ▶ Se han apretado los tornillos de sujeción.



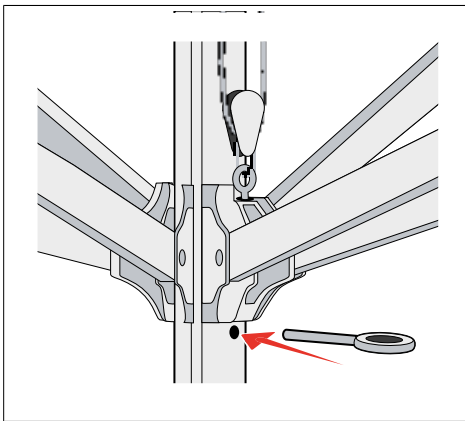
#### 2 Tire ligeramente de las varillas hacia fuera.

- ▶ Las varillas se sueltan.

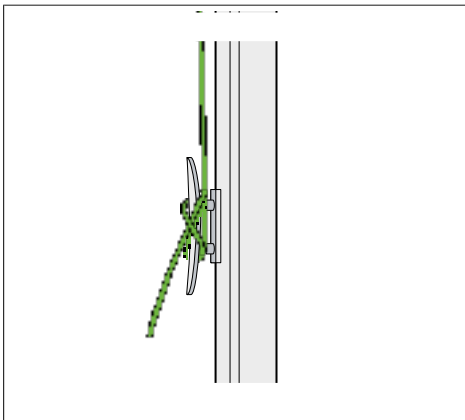
## Manejo



- 3 Agarre del cable de tracción por debajo de la tela.
- 4 Tire del cable de tracción hasta que el tejido del parásol se haya tensado.



- 5 Inserte el perno de bloqueo en uno de los orificios del mástil.
  - ▶ Debe ser posible abrir fácilmente el parásol.



- 6 Fije el cable de tracción suelo al tornillo.



### INFORMACIÓN

El tornillo está montado de serie solo en parásolos redondos de hasta 4 m o cuadrados de 3 x 3 m.

## 5.2 Cerrar el techo del parásol



### ATENCIÓN

Riesgo de lesiones debido al vuelco

En caso de falta de atención, el parásol puede volcar por su peso elevado.

- El montaje debe efectuarse siempre entre 2 personas.
- La base debe contar con un lastre suficiente para evitar que el parásol vuelque estando cerrado en caso de viento intenso.



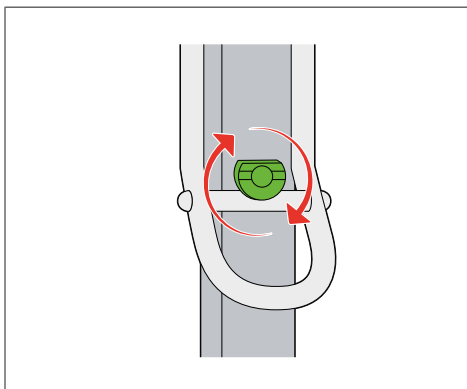
### AVISO

Daños materiales al rozar el tejido del parásol

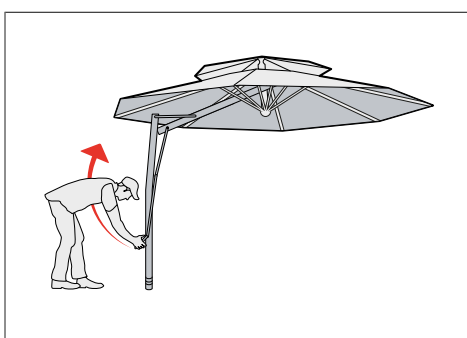
Si el tejido del parásol ondea constantemente debido al viento, puede resultar dañado al rozar con las varillas. CARAVITA no asumirá los daños resultantes.

- Asegure el techo del parásol cerrado siempre con la correa.

- ▶ Disponga la correa.
- ▶ Disponga la funda de protección.



1 Desbloquee el botón giratorio de bloqueo.

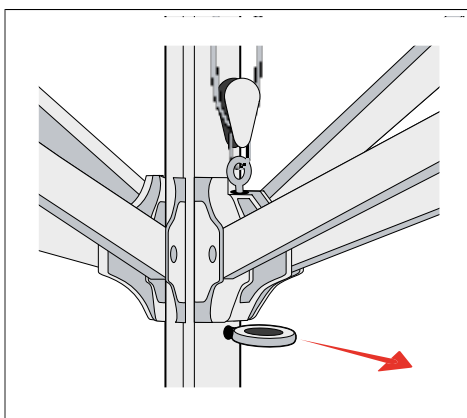


2 Presione lentamente la palanca hacia arriba.



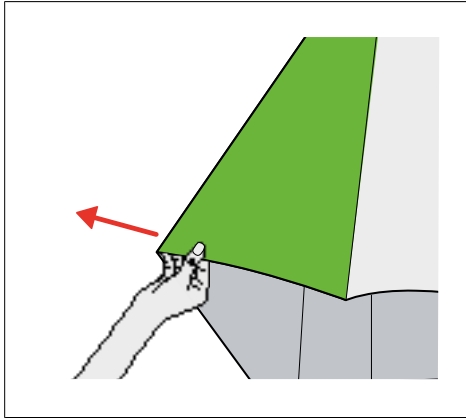
▶ El techo del parasol se cierra.

- 4 Suelte el cable de tracción del torno.
- 5 Mantenga el cable de tracción tensado con una mano.

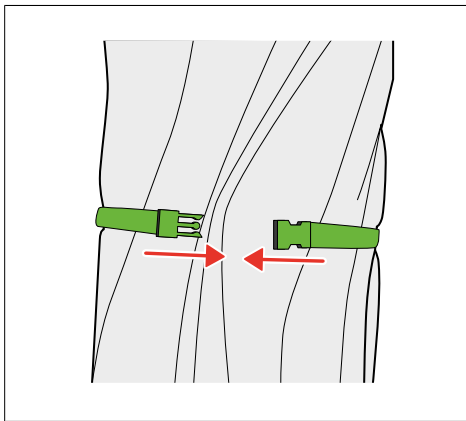


6 Tire del perno del bloqueo con la otra mano para extraerlo del dispositivo.

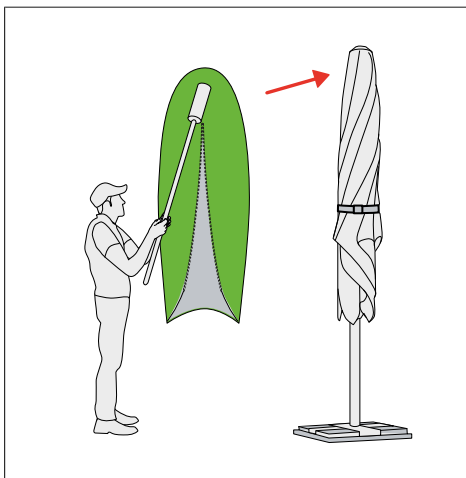
## Manejo



- 7 Extraiga el tejido del parasol de entre las varillas para evitar que quede pillado o que resulte dañado.



- 8 Asegure el techo del parasol cerrado con la correa.



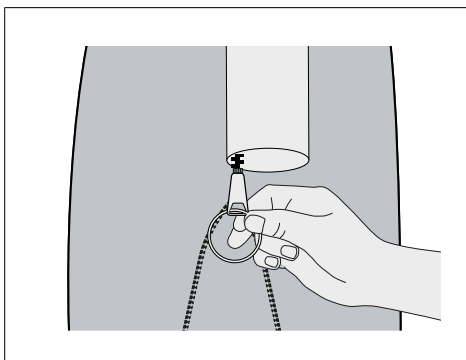
- 9 Cubra el techo del parasol con la funda de protección.



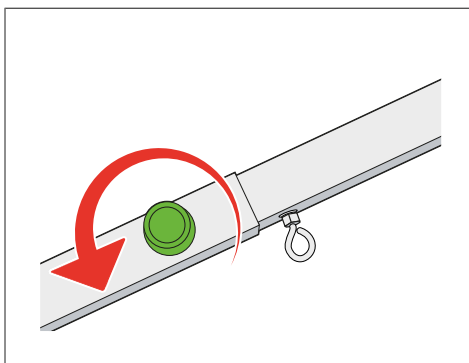
### INFORMACIÓN

La barra de empuje telescópica se utiliza para facilitar, p. ej., la colocación de la funda de protección. La barra de empuje telescópica debe pedirse por separado ya que no está incluida de serie en el volumen de suministro.

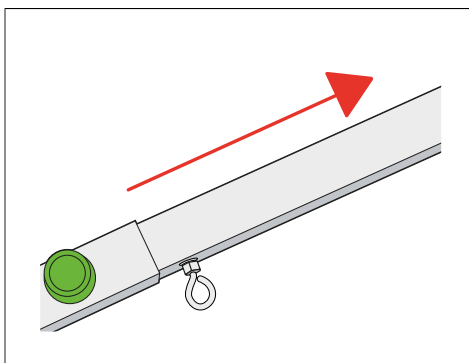
### 5.3 Uso de la barra de empuje telescópica (opcional)



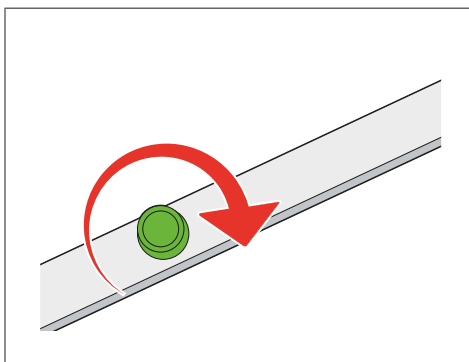
- 1 Fije la anilla al cierre de cremallera de la funda de protección.



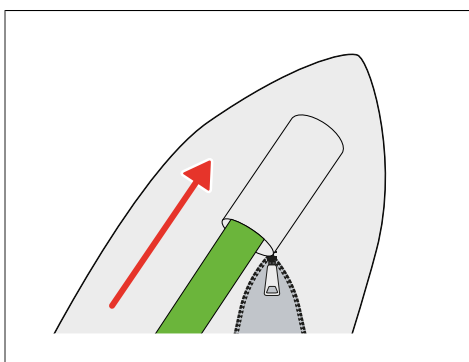
2 Afloje el tornillo moleteado de la barra de empuje telescópica.



3 Extienda la barra de empuje telescópica a la longitud necesaria.

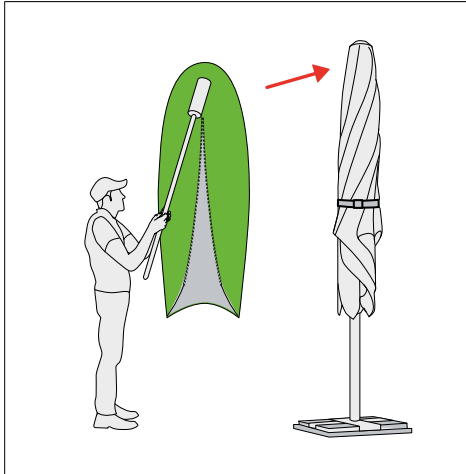


4 Apriete el tornillo moleteado de la barra de empuje telescópica.

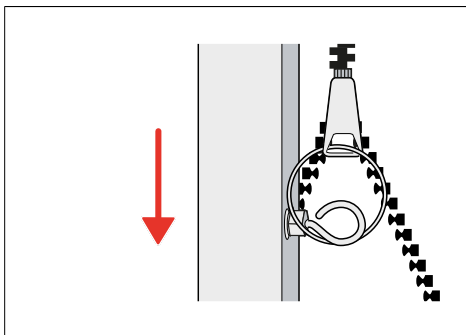


5 Inserte la barra de empuje telescópica en el bolsillo de la funda de protección.

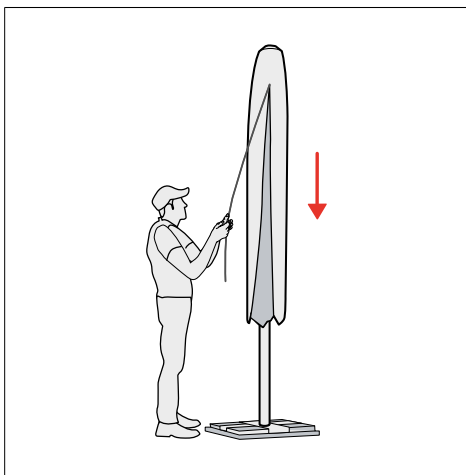
## Manejo



- 6 Levante la funda de protección con la barra de empuje telescópica por encima del paraguas.



- 7 Enganche el cáncamo de la barra de empuje telescópica en la anilla del cierre de cremallera de la funda de protección.



- 8 Tire del cierre de cremallera hacia abajo.



### AVISO

Daños materiales al tirar con fuerza del cierre de cremallera

El cierre de la funda de protección puede resultar dañado.

- Si el cierre de cremallera se atasca: suéltelo realizando ligeros movimientos hacia delante y hacia atrás.

## 6 Indicaciones para el cuidado

### Tejido del parasol



#### **AVISO**

Daños materiales en el tejido del parasol debido a una limpieza y un producto de limpieza incorrectos

El tejido acrílico del techo del parasol está impregnado y precisa de una limpieza y de un producto de limpieza especiales.

- Lave el tejido del parasol siempre en frío.
- No emplee limpiadores a presión para limpiar el tejido del parasol.
- Evite durante la limpieza cualquier tipo de fricción intensa, p. ej., con un cepillo duro o un estropajo.

### Limpiar el tejido del parasol

- De ser posible, retire de inmediato las hojas (follaje) caídas de los árboles (causa de plagas microbianas).
- Elimine la suciedad de forma regular en seco con un cepillo.
- Trate las manchas leves con agua tibia y un cepillo suave.
- Trate las manchas resistentes lavándolas a mano con un poco de detergente común para prendas delicadas, aclare con abundante agua, déjelas secar y aplique un producto de impregnación.

### Brazo y mástil

#### Limpiar y realizar el mantenimiento del brazo y del mástil

- Limpie las superficies con un producto de limpieza delicado.
- Frote los componentes de acero inoxidable con abrillantador común para acero inoxidable.
- Para evitar la corrosión, aplique de forma regular aceite o silicona en spray en las articulaciones y los rodillos.

## 7 Almacenamiento



### AVISO

Daños materiales al rozar el tejido del parasol

Si el tejido del parasol ondea constantemente debido al viento, puede resultar dañado al rozar con las varillas. CARAVITA no asumirá los daños resultantes.

- Asegure el techo del parasol cerrado siempre con la correa.



### AVISO

Daños materiales por moho

Si se coloca la funda de protección sobre el tejido húmedo, se formará moho.

- Coloque la funda de protección exclusivamente sobre el tejido completamente seco.

El parasol puede almacenarse en el exterior y en una estancia seca y protegida. Para ambas opciones se aplica lo siguiente:

- Asegure el techo del parasol con la correa.
- Deje secar por completo el tejido antes de guardarlo.
- Coloque la funda de protección.

### Almacenamiento en el exterior



### ATENCIÓN

Riesgo de lesiones debido al vuelco

En caso de falta de atención y con viento intenso, el parasol puede volcar por su peso elevado.

- La base móvil debe contar con un lastre suficiente para evitar que el parasol vuelque estando cerrado.

### Almacenamiento en una estancia seca

Para el almacenamiento en una estancia seca se aplica lo siguiente:

- Guarde el parasol en la caja en la que se suministró.
- Almacene el parasol en una estancia seca en posición horizontal.



## 8 Solución de problemas

Si el parasol no funcionara correctamente y el problema no pudiera solucionarse con las indicaciones siguientes, póngase en contacto con nosotros a través de la línea de atención telefónica del servicio técnico de CARAVITA. Encontrará los datos de contacto en la primera y en la última página de estas instrucciones.

Al utilizar el parasol pueden producirse los siguientes fallos de funcionamiento:

Problema	Causa	Solución
No es posible abrir ni cerrar ya el parasol.	El cable está suelto y se ha enganchado en el mecanismo.	<ul style="list-style-type: none"> <li>■ Extraiga el cable tirando con fuerza de él con la mano y, al mismo tiempo, gire la manivela hacia la izquierda. No gire la manivela con demasiada fuerza.</li> <li>■ Si no pudiera soltar los nudos del cable, desmonte el mecanismo.</li> <li>■ Con el techo del parasol abierto: cierre el techo del parasol y afloje las varillas. Las varillas no deben señalar hacia dentro. Vuelva a aflojar las varillas.</li> </ul>
Al abrirlo, el techo del parasol se baja ligeramente.	El cable está enrollado superpuesto dentro del mecanismo y resbala.	<ul style="list-style-type: none"> <li>■ Esto no afecta al funcionamiento del parasol.</li> </ul>
El cierre de cremallera de la funda de protección se atasca.	<p>El tejido del parasol se ha enganchado en los dientes del cierre de cremallera.</p> <p>El cierre de cremallera está sucio.</p>	<ul style="list-style-type: none"> <li>■ Suelte el cierre realizando ligeros movimientos hacia delante y hacia atrás.</li> <li>■ Aplique un poco de jabón en trozo en el cierre de cremallera.</li> </ul>

# Términos de la garantía

## 9 Términos de la garantía

Son aplicables los siguientes términos de garantía:

### Garante

CARAVITA GmbH  
Hans-Wilhelm-Renkhoff-Straße 2  
D-97828 Marktheidenfeld  
Tel.: +49-8458-60389-0  
Correo electrónico: info@caravita.eu  
www.caravita.de

### Cobertura de la garantía

Período de vigencia: 5 años a partir de la entrega del producto

Ámbito territorial: todos los Estados miembros de la Unión Europea

Objeto:

La garantía cubre aquellos casos en los que el producto presenta un fallo de funcionamiento o un error de material o de procesamiento no causados por influencias externas como viento, granizo, nieve, etc., o por un manejo o almacenamiento indebidos. El cliente tiene la posibilidad de solicitar el envío de las piezas de repuesto necesarias para efectuar la reparación por cuenta propia o de remitir el producto para su reparación en nuestros talleres. La reparación y las piezas de repuesto no estarán sujetas a costes, mientras que los costes de envío resultantes correrán siempre a cargo del cliente. Si no fuera posible suministrar piezas de repuesto idénticas, el cliente recibirá piezas de repuesto similares con la misma función. Quedan excluidas otras reclamaciones de la garantía, en particular a rescisión, rebaja del precio e indemnización.

### Aplicación de la garantía

Es preciso aclarar siempre con antelación si se trata o no de un caso cubierto por la garantía. A menudo, para ello basta con enviar material gráfico concluyente. Rogamos a los clientes comentar con nosotros previamente cualquier posible caso de garantía vía telefónica y no enviarnos los productos sin una notificación previa. Como prueba del derecho a la reclamación de la garantía se precisa el comprobante de compra o, en su caso, una copia del mismo. Si durante la comprobación y/o la realización de la reparación se evidenciara que el defecto no está cubierto por la garantía, estamos autorizados a facturar los gastos que dicha circunstancia nos haya generado.

### Exclusión de la garantía

Queda excluida cualquier reclamación de garantía cuando el producto hubiera resultado dañado por causas de fuerza mayor o por influencias ambientales como viento, granizo, nieve, hielo, etc.; cuando el producto se hubiera almacenado o utilizado en condiciones contrarias a las especificaciones técnicas; si se hubieran producido daños como consecuencia de una manipulación indebida, en particular por el incumplimiento de las instrucciones de montaje y uso o por cambios efectuados y en el caso de un desgaste común al uso que no afecta al funcionamiento del producto.

Los términos de garantía anteriores complementan los derechos legales del cliente.





# CARAVITA®

Part of  
WAREMA GROUP

[www.caravita.de](http://www.caravita.de)

Primus4000259\_01.01.2022