

P5-16...R40-17

Modell: N01

de Montage- und Betriebsanleitung

Rollladenantrieb mit integriertem Funktransceiver

Wichtige Informationen für:

• den Monteur / • die Elektrofachkraft / • den Benutzer

Bitte entsprechend weiterleiten!

Diese Originalanleitung ist vom Benutzer aufzubewahren.



2010 301 120 0b 05.12.2022

Becker-Antriebe GmbH
Friedrich-Ebert-Straße 2-4
35764 Sinn/Germany
www.becker-antriebe.com



BECKER

Inhaltsverzeichnis

Allgemeines.....	3
Gewährleistung.....	4
Sicherheitshinweise	4
Hinweise für den Benutzer	4
Hinweise für die Montage und Inbetriebnahme	4
Bestimmungsgemäße Verwendung	6
Montage und Demontage der steckbaren Anschlussleitung	6
Montage	7
Antennenverlegung	9
Inbetriebnahme	10
Sender einlernen	11
Sender auslernen	11
Überprüfung der Drehrichtungszuordnung	11
Intelligentes Installationsmanagement.....	11
Endlagen Status Indikator (ESI)	11
Einstellen der Endlagen	12
Anschlag oben zu Anschlag unten	12
Punkt oben zu Punkt unten	12
Anschlag oben zu Punkt unten	13
Punkt oben zu Anschlag unten	13
Löschen der Endlagen.....	14
Zwischenpositionen I + II.....	15
Einlernen weiterer Sender	15
Sender / Fenstergriffe löschen.....	16
Komfort Lüftungsfunktion	16
Ausperrschutz.....	16
Rauchalarm	16
Hinderniserkennung.....	16
Mögliche Konfigurationen mit der Remote Commissioning Software	17
Remote Management (ReMan)	17
Remote Commissioning (ReCom)	17
Entsorgung	17
Wartung	18
Technische Daten Ø35	18
Technische Daten Ø45	18
Unterstützte Profile	19
Was tun wenn...?.....	19
Anschlussbeispiel	20
Zuordnungstabelle für die Rohrantriebe.....	21
Konformitätserklärung.....	22

Allgemeines

Diese Rohrantriebe sind hochwertige Qualitätsprodukte mit folgenden Leistungsmerkmalen:

- Optimiert für Rollladenanwendungen
- Einzel-, Gruppen und Zentralsteuerung per Funk
- Kein Verdrahtungsaufwand zum Schalter oder einer Relaissteuerung
- Antrieb und geeignete Sender sind frei kombinierbar
- Einfache Einstellung der Endlagen über den Sender
- Installation ohne Anschlüsse möglich (Punkt oben zu Punkt unten)
- Einstellen von zwei frei wählbaren Zwischenpositionen
- Flexible Gruppenbildung per Funk, jederzeit ohne Montageaufwand zu ändern
- Automatisches Erkennen der unteren Endlage bei Verwendung von Federn in Verbindung mit dem „Mitnehmer für Hinderniserkennung“
- Automatisches Erkennen von Endlagen durch intelligente Elektronik bei Verwendung von Anschlagssystemen
- Hinderniserkennung auch bei Verwendung von Hochschiebesicherungen (Achswellensicherungen)
 - Sicheres Einrasten der Hochschiebesicherung
 - leichter Druck auf den Rollladenpanzer erschwert Anheben und Untergreifen
 - geeignet für steife Aluminium-, Stahl- und Holz-Profile
- Kein Nachstellen der Endlagen: Veränderungen des Behanges werden automatisch ausgeglichen, bei Verwendung eines Anschlagsystems.
- Drehmomenterkennung in Auf-Richtung bei festgefrorenem oder blockiertem Rollladenpanzer verhindert Beschädigung des Rollladens
- Einstellen des Festfrierschutzes in der oberen Endlage möglich
- Deutlich reduzierte Anschlags- und somit Behangbelastung
- Schonender Betrieb von Anlage und Antrieb erhöht die Lebensdauer
- Für steckbare Anschlussleitung
- Fliegengitterschutzfunktion

Beachten Sie bitte bei der Installation sowie bei der Einstellung des Gerätes die vorliegende Montage- und Betriebsanleitung.



Das Herstellungsdatum ergibt sich aus den ersten vier Ziffern der Seriennummer.

Die Zahlen 1 und 2 geben das Jahr und die Zahlen 3 und 4 geben die Kalenderwoche an.

Beispiel: 34 Kalenderwoche im Jahr 2020

Ser. Nr.:	2034XXXXX
-----------	-----------

Erklärung Piktogramme

	VORSICHT	VORSICHT kennzeichnet eine Gefahr, die zu Verletzungen führen kann, wenn sie nicht vermieden wird.
	ACHTUNG	ACHTUNG kennzeichnet Maßnahmen zur Vermeidung von Sachschäden.
		Bezeichnet Anwendungstipps und andere nützliche Informationen.



Gewährleistung

Bauliche Veränderungen und unsachgemäße Installationen entgegen dieser Anleitung und unseren sonstigen Hinweisen können zu ernsthaften Verletzungen von Körper und Gesundheit der Benutzer, z. B. Quetschungen, führen, sodass bauliche Veränderungen nur nach Absprache mit uns und unserer Zustimmung erfolgen dürfen und unsere Hinweise, insbesondere in der vorliegenden Montage- und Betriebsanleitung, unbedingt zu beachten sind.

Eine Weiterverarbeitung der Produkte entgegen deren bestimmungsgemäßen Verwendung ist nicht zulässig.

Endproduktehersteller und Installateur haben darauf zu achten, dass bei Verwendung unserer Produkte alle, insbesondere hinsichtlich Herstellung des Endproduktes, Installation und Kundenberatung, erforderlichen gesetzlichen und behördlichen Vorschriften, insbesondere die einschlägigen aktuellen EMV-Vorschriften, beachtet und eingehalten werden.

Sicherheitshinweise

Die folgenden Sicherheitshinweise und Warnungen dienen zur Abwendung von Gefahren sowie zur Vermeidung von Personen- und Sachschäden.

Hinweise für den Benutzer

Allgemeine Hinweise

- Der Antrieb muss während der Reinigung, Wartung und dem Austausch von Teilen von seiner Stromquelle getrennt werden.
- Arbeiten und sonstige Tätigkeiten, einschließlich Wartungs- und Reinigungsarbeiten, an Elektroinstallationen und der übrigen Anlage selbst, dürfen nur von Fachpersonal, insbesondere Elektro-Fachpersonal durchgeführt werden.
- Diese Geräte können von Kindern ab 8 Jahren und von Personen mit verringerten physischen, sensorischen oder mentalen Fähigkeiten oder Mangel an Erfahrung und/oder Wissen benutzt werden, wenn sie beaufsichtigt werden oder bezüglich des sicheren Gebrauchs des Gerätes unterwiesen wurden und die daraus resultierenden Gefahren verstanden haben. Kinder dürfen nicht mit dem Gerät spielen.
- Anlagen müssen regelmäßig durch Fachpersonal auf Verschleiß und Beschädigung überprüft werden.
- Beschädigte Anlagen unbedingt bis zur Instandsetzung durch den Fachmann stilllegen.
- Anlagen nicht betreiben, wenn sich Personen oder Gegenstände im Gefahrenbereich befinden.
- Gefahrenbereich der Anlage während des Betriebs beobachten.
- Ausreichend Abstand (mindestens 40 cm) zwischen bewegten Teilen und benachbarten Gegenständen sicherstellen.



VORSICHT

Sicherheitshinweise zur Vermeidung ernsthafter Verletzungen.

- **Quetsch- und Scherstellen sind zu vermeiden oder zu sichern.**

Hinweise für die Montage und Inbetriebnahme

Allgemeine Hinweise

- Die Sicherheitshinweise der EN 60335-2-97 sind zu beachten. Bitte berücksichtigen Sie, dass diese Sicherheitshinweise keine abschließende Aufzählung darstellen, da diese Norm nicht alle Gefahrenquellen berücksichtigen kann. So kann z. B. die Konstruktion des angetriebenen Produktes die Wirkungsweise des Antriebs in der Einbausituation oder die Anbringung des Endproduktes im Verkehrsraum des Endanwenders vom Antriebshersteller nicht berücksichtigt werden.
Bei Fragen und Unsicherheiten in Bezug auf die in der Norm enthaltenen Sicherheitshinweise wenden Sie sich bitte an den Hersteller des jeweiligen Teil- oder Endproduktes.
- Alle geltenden Normen und Vorschriften für die Elektroinstallation sind zu befolgen.
- Arbeiten und sonstige Tätigkeiten, einschließlich Wartungs- und Reinigungsarbeiten, an Elektroinstallationen und der übrigen Anlage selbst, dürfen nur von Fachpersonal, insbesondere Elektro-Fachpersonal durchgeführt werden.
- Es dürfen nur Ersatzteile, Werkzeuge und Zusatzeinrichtungen verwendet werden, die vom Antriebshersteller freigegeben sind.
Durch nicht freigegebene Fremdprodukte oder Veränderungen der Anlage und des Zubehörs gefährden Sie Ihre und die Sicherheit Dritter, sodass die Verwendung von nicht freigegebenen Fremdprodukten oder nicht mit uns abgestimmten und nicht durch uns freigegebene Veränderungen unzulässig ist. Für hierdurch entstandene Schäden übernehmen wir keine Haftung.
- Schalter mit AUS-Voreinstellung in Sichtweite des angetriebenen Produkts, aber von sich bewegenden Teilen entfernt, in einer Höhe von über 1,5 m anbringen. Dieser darf nicht öffentlich zugänglich sein.

- Fest montierte Steuereinrichtungen müssen sichtbar angebracht werden.
- Nennmoment und Einschaltdauer müssen auf die Anforderungen des angetriebenen Produkts abgestimmt sein.
Technische Daten - Nennmoment und Betriebsdauer finden Sie auf dem Typenschild des Rohrantriebs.
- Gefährlich sich bewegende Teile des Antriebs müssen mehr als 2,5 m über dem Boden oder einer anderen Ebene, die den Zugang zu dem Antrieb gewährt, montiert werden.
- Für den sicheren Betrieb der Anlage nach der Inbetriebnahme müssen die Endlagen korrekt eingestellt/eingelernt sein.
- Antriebe mit der Anschlussleitung H05VV-F dürfen nur im Innenbereich verwendet werden.
- Antriebe mit der Anschlussleitung H05RR-F, S05RN-F oder 05RN-F dürfen im Freien und im Innenbereich verwendet werden.
- Zur Kopplung des Antriebs mit dem angetriebenen Teil, dürfen ausschließlich Komponenten aus dem aktuellen Produktkatalog für das mechanische Zubehör des Antriebsherstellers verwendet werden. Diese müssen nach Herstellerangaben montiert werden.
- Wird der Antrieb für Behänge in einem besonders gekennzeichneten Bereich (z. B. Fluchtwege, Gefahrenzonen, Sicherheitsbereiche) eingesetzt, müssen die jeweils geltenden Vorschriften und Normen eingehalten werden.
- Nach der Installation des Antriebes muss der Monteur in dem Kapitel technische Daten den verwendeten Rohrantrieb markieren und den Einbauort vermerken.



VORSICHT

Sicherheitshinweise zur Vermeidung ernsthafter Verletzungen.

- **Beim Betrieb elektrischer oder elektronischer Anlagen und Geräte stehen bestimmte Bauteile, z. B. Netzteil, unter gefährlicher elektrischer Spannung. Bei unqualifiziertem Eingreifen oder Nichtbeachtung der Warnhinweise können Körperverletzungen oder Sachschäden entstehen.**
- **Vorsicht bei Berührung des Rohrantriebs, da sich dieser technologiebedingt während des Betriebs erwärmt.**
- **Alle zum Betrieb nicht zwingend erforderlichen Leitungen und Steuereinrichtungen vor der Installation außer Betrieb setzen.**
- **Quetsch- und Scherstellen sind zu vermeiden oder zu sichern.**
- **Bei der Installation des Antriebs muss eine allpolige Trennmöglichkeit vom Netz mit mindestens 3 mm Kontaktöffnungsweite pro Pol vorgesehen werden (EN 60335).**
- **Bei Beschädigungen der Netzanschlussleitung darf ein Austausch dieser nur durch den Hersteller erfolgen. Bei Antrieben mit steckbarer Anschlussleitung, muss diese durch eine Netzanschlussleitung gleichen Typs ersetzt werden, die beim Antriebshersteller erhältlich ist.**

ACHTUNG

Sicherheitshinweise zur Vermeidung von Sachschäden.

- **Ausreichend Abstand zwischen bewegten Teilen und benachbarten Gegenständen sicherstellen.**
- **Der Antrieb darf nicht an der Anschlussleitung transportiert werden.**
- **Alle rastbaren Verbindungen und Befestigungsschrauben der Lager müssen auf festen Sitz überprüft werden.**
- **Stellen Sie sicher, dass nichts am Rohrantrieb schleift wie z. B. Aufhängungen des Behanges, Schrauben.**
- **Der Antrieb muss waagrecht montiert werden.**



Bestimmungsgemäße Verwendung

Der Rohrantriebstyp in der vorliegenden Anleitung ist ausschließlich für den Betrieb von Rollladenanlagen bestimmt. Dieser Rohrantriebstyp ist kompatibel zum EnOcean Funk Standard und verwendet die im Kapitel „Unterstützte Profile“ genannten Profile.

Dieser Rohrantriebstyp unterstützt neben der Panzeraufhängung durch Federn zusätzlich starre Wellenverbinder z. B. mechanische Hochschiebesicherungen von Zurfluh-Feller, Simu, GAH Alberts oder Deprat. Diese werden automatisch erkannt.

Werden die Federn oder die oberste Lamelle an die Wickelwelle geschraubt oder genietet, muss in der unteren Endlage ein Punkt eingestellt werden.

Zur Befestigung der Anschlusssteile am Antrieb Ø35 mm PXX/XX sind ausschließlich die Schrauben EJOT Delta PT 40x12 WN 5454 Torx (9900 000 545 4) zu verwenden.

Für Sonnenschutz-Anwendungen verwenden Sie bitte nur die dafür bestimmten Rohrantriebstypen.

Dieser Rohrantriebstyp ist für die Verwendung in Einzelanlagen (ein Antrieb pro Wickelwelle) konzipiert.

Dieser Rohrantriebstyp darf nicht im explosionsgefährdeten Bereich eingesetzt werden.

Die Anschlussleitung ist nicht zum Transportieren des Antriebs geeignet. Transportieren Sie den Antrieb daher immer am Gehäuserohr.

Andere Anwendungen, Einsätze und Änderungen sind aus Sicherheitsgründen zum Schutz für Benutzer und Dritte nicht zulässig, da sie die Sicherheit der Anlage beeinträchtigen können und damit die Gefahr von Personen- und Sachschäden besteht. Eine Haftung des Antriebsherstellers für hierdurch verursachte Schäden besteht in diesen Fällen nicht.

Für den Betrieb der Anlage oder Instandsetzung sind die Angaben dieser Anleitung zu beachten. Bei unsachgemäßem Handeln haftet der Antriebshersteller nicht für dadurch verursachte Schäden.

ACHTUNG

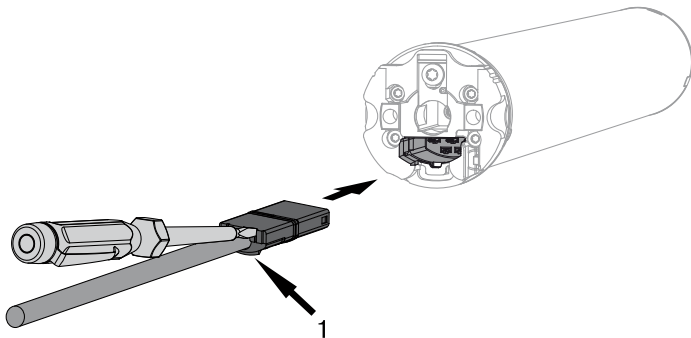
Starre Wellenverbinder nur bei ausreichend steifen Rollladenlamellen einsetzen. Der Panzer darf in geschlossener Stellung nicht über die Führungsschienen herausstehen, da sonst die Gefahr besteht, dass das Gelenk zwischen den beiden obersten Lamellen zu stark belastet und beschädigt wird.

Montage und Demontage der steckbaren Anschlussleitung

 **VORSICHT**
Vor der Montage / Demontage ist die Anschlussleitung spannungsfrei zu schalten.

Montage der steckbaren Anschlussleitung

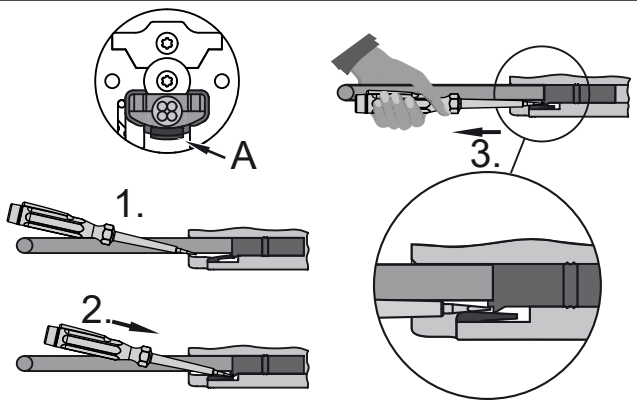
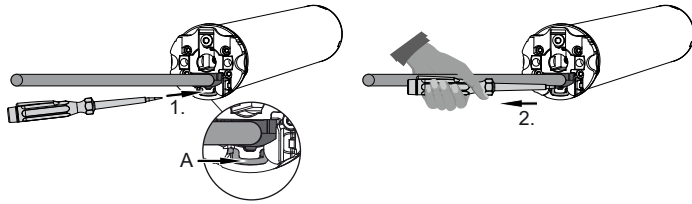
Ø35 / Ø45 / Ø58



1 = Rastnase

Stecken Sie die **spannungsfreie** Anschlussleitung soweit in den Antriebskopf, bis die Rastnase des Antriebes hörbar einrastet. Verwenden Sie gegebenenfalls zum Nachschieben einen passenden Schlitz-Schraubendreher. Setzen Sie diesen in eine der beiden dafür vorgesehenen Nuten am Stecker an. Kontrollieren Sie die Verrastung.

Demontage der steckbaren Anschlussleitung für Rohrantriebe

<p style="text-align: center;">Ø35</p> 	<p>Stecken Sie einen passenden Schlitz-Schraubendreher mittig zwischen Rastnase und Rastzunge, so dass die Rastzunge die Rastnase am Stecker freigibt.</p> <p>Jetzt können Sie die Anschlussleitung zusammen mit dem Schlitz-Schraubendreher herausziehen.</p>
<p>A = Rastzunge</p>	
<p style="text-align: center;">Ø45 / Ø58</p> 	<p>Stecken Sie einen passenden Schlitz-Schraubendreher mittig bis Anschlag in die Aussparung des Rastbügels, so dass der Rastbügel die Rastnase am Stecker freigibt.</p> <p>Jetzt können Sie die Anschlussleitung zusammen mit dem Schlitz-Schraubendreher herausziehen.</p>
<p>A = Rastbügel</p>	

Montage

Montage des Antriebs

ACHTUNG

Zur Kopplung des Antriebs mit dem angetriebenen Teil, dürfen ausschließlich Komponenten aus dem aktuellen Produktkatalog für das mechanische Zubehör des Antriebsherstellers verwendet werden.

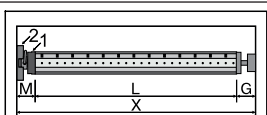
Der Monteur muss sich vor der Montage von der erforderlichen Festigkeit des Mauerwerks bzw. des zu motorisierenden Systems (Drehmoment des Antriebs plus Gewicht des Behanges) überzeugen.



VORSICHT

Elektroanschlüsse dürfen nur von einer Elektrofachkraft durchgeführt werden. Vor der Montage ist die Stromzuleitung spannungsfrei zu schalten und zu sichern. Bitte geben Sie die beiliegenden Anschlussinformationen dem ausführenden Elektroinstallateur.

Wenn der Rollladenpanzer gegen den oberen Anschlag fahren soll, ist folgendes zu beachten: Der Rollladenpanzer muss durch Stopper oder eine Winkelendleiste gegen das Einziehen in den Rollladenkasten gesichert sein. Bei Vorbau-Elementen empfehlen wir verdeckte Anschläge in den Führungsschienen.



Ermitteln Sie den seitlichen Platzbedarf (M) durch Messen von Antriebskopf (1) und Wandlager (2). Das lichte Maß des Kastens (X) abzüglich des seitlichen Platzbedarfes (M) und Gegenlager (G) ergibt die Länge (L) der Wickelwelle: $L = X - M - G$.

Je nach Kombination von Antrieb und Wandlager variiert der seitliche Platzbedarf (M).

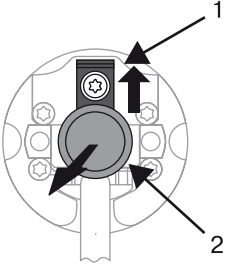
Befestigen Sie dann Wand- und Gegenlager. Achten Sie dabei auf die rechtwinklige Ausrichtung der Wickelwelle zur Wand und ausreichend axiales Spiel des montierten Systems.



ACHTUNG

Bei der Verwendung von starren Wellenverbinder müssen geschlossene Lagerstellen eingesetzt werden. Der Rohrantrieb drückt den Panzer bei geschlossenem Rollladen nach unten, um ein Untergreifen bzw. Hochschieben zu erschweren. Verwenden Sie nur ausreichend stabile Panzer, beispielsweise aus Aluminium, Stahl oder Holz. Um eine Beschädigung des Panzers zu vermeiden, muss der Panzer auf ganzer Höhe in Führungsschienen laufen.

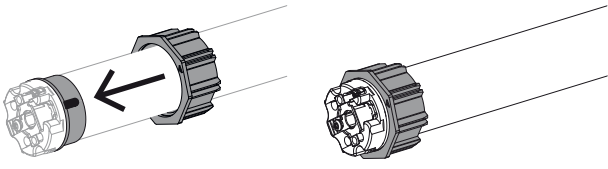
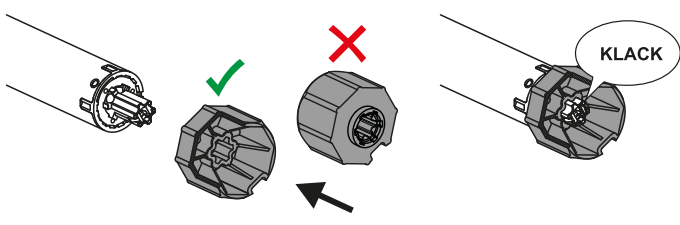
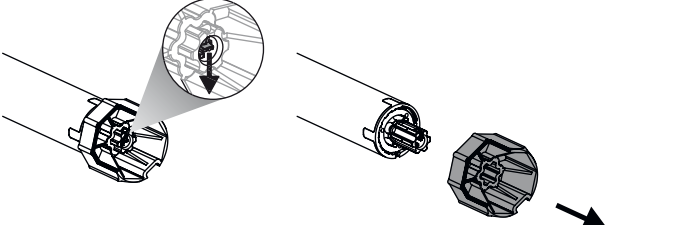
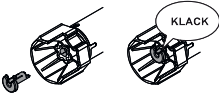
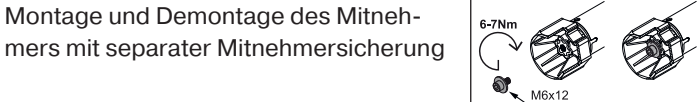
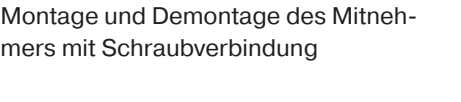
Montage und Demontage des Steckzapfens

	<p>Ø45</p> <p>Der Steckzapfen (2) rastet beim Einschieben automatisch ein. Zum Lösen des Steckzapfens (2) das Sicherungsblech (1) nach oben schieben und den Steckzapfen (2) herausziehen.</p>
--	---

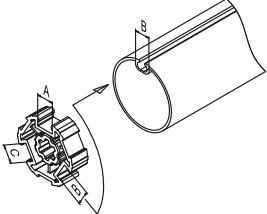


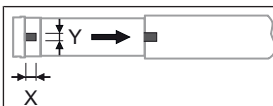
Wenn Sie die „Hinderniserkennung“ nutzen möchten, müssen Sie den „Mitnehmer für Hinderniserkennung“ verwenden.

Montage und Demontage des Mitnehmers

Montage des Rings auf den Laufring		
		
Montage des Mitnehmers mit Sicherung an der Abtriebswelle	Demontage des Mitnehmers mit Sicherung an der Abtriebswelle	
		
Montage und Demontage des Mitnehmers mit Mitnehmersicherung oder Schraubverbindung		
		

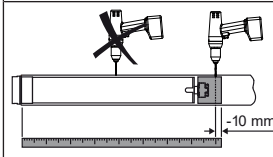
Montage des Antriebs in der Welle

	<p>Bei Profilwellen:</p> <p>Toleranzen der Nutbreiten in verschiedenen Wickelwellen lassen sich bei einigen Mitnehmern durch Drehen des Mitnehmers in eine andere Nutausnehmung ausgleichen. Diese Nutausnehmungen haben verschiedene Maße und ermöglichen Ihnen einen passgenauen Einbau des Antriebs.</p>
--	--



Bei Rundwellen:

Messen Sie den Nocken des Laufringes (X, Y) aus. Anschließend klinken Sie das Rohr auf der Motorseite aus, damit der Nocken des Laufringes mit in die Welle geschoben werden kann. Der Nocken des Laufringes darf zur Welle kein Spiel haben.



Um eine sichere Übertragung des Drehmomentes bei **Rundwellen** sicherzustellen, empfehlen wir den Mitnehmer mit der Welle zu verschrauben (siehe nachfolgende Tabelle).

ACHTUNG! Beim Anbohren der Wickelwelle nie im Bereich des Rohrantriebs bohren!

Antriebsgröße [mm]	Mitnehmer	Drehmoment max. [Nm]	Befestigungsschrauben (4 Stück)
Ø 35-Ø 45	Alle	bis 50	Blechschrabe Ø 4,8 x 9,5 mm

Wir empfehlen, auch das Gegenlager mit der Wickelwelle zu verschrauben.

ACHTUNG

Der Rohrantrieb darf beim Einschieben in die Welle nicht eingeschlagen und nicht in die Wickelwelle fallen gelassen werden! Die Befestigung des Panzers ist nur mittels Federn oder starre Wellenverbinder möglich. Wir empfehlen mindestens 3 Stück pro Meter Wickelwelle zu verwenden.

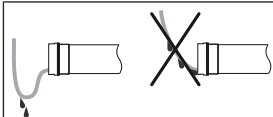


Montieren Sie den Rohrantrieb mit entsprechendem Ring (1) und Mitnehmer (2). Falls der Ring mehrere Nuten besitzt, wählen Sie die passgenaue Nut aus und schieben den Ring (1) auf den Laufring.

Anschließend schieben Sie den Rohrantrieb mit dem vormontierten Ring (1) und Mitnehmer (2) formschlüssig in die Welle ein. Achten Sie auf guten Sitz des Ringes und des Mitnehmers in der Welle.

Hängen Sie die montierte Baueinheit bestehend aus Welle, Rohrantrieb und Gegenlager in den Kasten ein und sichern Sie den Antrieb entsprechend der Befestigungsart des Wandlagers mit Splint oder Federstecker.

Positionieren Sie die Wickelwelle so, dass der Rolladenpanzer mittels Federn befestigt werden kann oder montieren Sie die starren Wellenverbinder nach Herstellerangaben.



Anschlussleitung verlegen

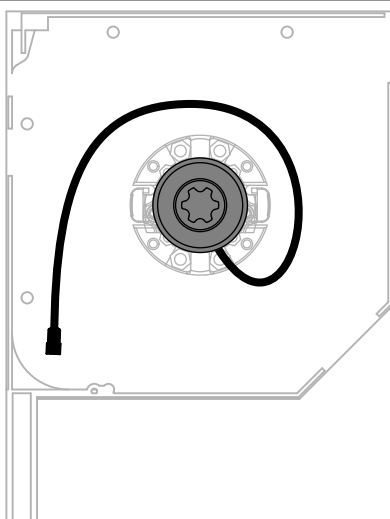
Verlegen und fixieren Sie die Anschlussleitung zum Rohrantrieb ansteigend. Die Anschlussleitung und ggfs. die Antenne dürfen nicht in den Wickelraum hineinragen. Decken Sie scharfe Kanten ab.

Antennenverlegung

Verlegen und fixieren Sie das Antennenende im unteren Bereich des Kastens in der Nähe der Führungsschiene.

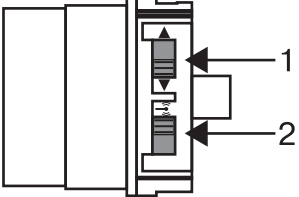
ACHTUNG

Stellen Sie sicher, dass die Antenne nicht vom Rolladenpanzer erfasst werden kann.




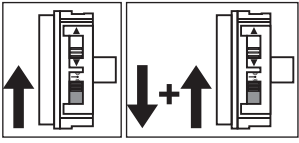
Inbetriebnahme

Symbolerklärung

▲	AUF-Taste
■	STOPP-Taste
▼	AB-Taste
●	Einlertaste (am Sender)
(M) ...X	Empfänger quittiert einmal oder mehrmals durch "Klacken" oder "Nicken"
	1 = Drehrichtungsschalter 2 = Funkschalter

<p>230V AC / 50 Hz (M)</p> 	<p>Rohrantrieb anschließen</p> <p>Schließen Sie den Rohrantrieb an die Spannungsversorgung an.</p>				
<table border="1"> <tr> <td>1 = blau</td> <td>3 = schwarz</td> </tr> <tr> <td>2 = braun</td> <td>4 = grün-gelb</td> </tr> </table>	1 = blau	3 = schwarz	2 = braun	4 = grün-gelb	
1 = blau	3 = schwarz				
2 = braun	4 = grün-gelb				


	<p>Rohrantrieb in Lernbereitschaft bringen</p> <p>Schalten Sie die Spannung ein.</p> <ul style="list-style-type: none"> ▶ Der Rohrantrieb quittiert. ▶ Der Rohrantrieb geht für 3 Minuten in Lernbereitschaft
--	--

	<p>(M) 1x</p> <p>Rohrantrieb in Lernbereitschaft bringen mit dem Funkschalter</p> <p>Schieben Sie den Funkschalter in die innere Position. Falls sich der Funkschalter schon in dieser Position befindet, schieben Sie den Schalter nach außen und wieder auf die innere Position zurück.</p> <ul style="list-style-type: none"> ▶ Der Rohrantrieb quittiert. ▶ Der Rohrantrieb geht für 3 Minuten in Lernbereitschaft
--	---


i Wenn mehrere Rohrantriebe parallel geschaltet werden sollen, haben Sie die Möglichkeit einen Rohrantrieb aus der Lernbereitschaft zu bringen, indem Sie den Funkschalter nach Einschalten der Spannung in die äußere Position schieben.

<p>▲/▼ 1s</p>	<p>Rohrantrieb aus der Lernbereitschaft bringen</p> <p>Drücken Sie bei einem bereits eingelernten Sender eine Fahrtaste für 1 Sekunde.</p> <ul style="list-style-type: none"> ▶ Der Rohrantrieb geht aus der Lernbereitschaft. Es erfolgt keine Quittierung.
---------------	--

Sender einlernen

		Bringen Sie den Rohrantrieb in Lernbereitschaft.
3x ▲ / 3x ▼ <2s	 2x	Drücken Sie eine Fahrtaste 3 mal innerhalb zwei Sekunden. <ul style="list-style-type: none">▷ Der Rohrantrieb quittiert.▶ Damit ist der Einlernvorgang beendet.

Sender auslernen

		Bringen Sie den Rohrantrieb in Lernbereitschaft.
3x ▲ / 3x ▼ <2s	 1x	Drücken Sie eine Fahrtaste 3 mal innerhalb zwei Sekunden. <ul style="list-style-type: none">▷ Der Rohrantrieb quittiert.▶ Damit ist der Auslernvorgang beendet.

Überprüfung der Drehrichtungszuordnung

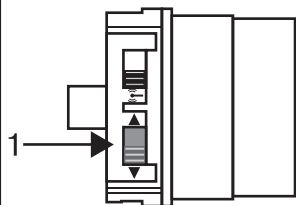
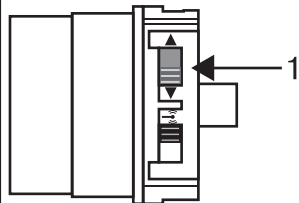


Das Ändern der Drehrichtung ist nur möglich, wenn keine Endlagen eingestellt sind.

Drücken Sie die AUF- oder AB-Taste

- ▷ Der Behang fährt in die gewünschte Richtung
- ▶ Die Drehrichtungszuordnung ist OK.

Fährt der Behang in die falsche Richtung, muss die Drehrichtungszuordnung geändert werden. Gehen Sie wie folgt vor:



Schieben Sie den Drehrichtungsschalter (1) in die gegenüberliegende Position.

- ▶ Die Drehrichtungszuordnung ist geändert.
- Überprüfen Sie die Drehrichtungszuordnung erneut.

Intelligentes Installationsmanagement

Abschluss der Installation nach der automatischen Endlageneinstellung

Der Antrieb speichert die Endlageneinstellung dauerhaft ab, nachdem jede Endlage 3 x angefahren wurde. Danach ist die Installation abgeschlossen. Wird eine Endlage über einen Punkt eingestellt, ist diese sofort fest abgespeichert.

Endlagen Status Indikator (ESI)

Durch kurzes Stoppen und Weiterfahren wird signalisiert, dass in die jeweilige Laufrichtung noch keine Endlage eingestellt ist.



Einstellen der Endlagen



Die Drehrichtungszuordnung muss stimmen. Der Rohrantrieb fährt bei der Endlageneinstellung im Totmannbetrieb mit ESI. Die obere Endlage muss immer zuerst eingestellt werden. Bei der oberen Endlage ist darauf zu achten, dass der Rollladenpanzer nicht aus den Führungsschienen gezogen wird.

Bei Erstinstallation, Verwendung von Federn und der Endlageneinstellung „...zu Anschlag unten“ dreht sich die Wickelwelle in der unteren Endlage um ca. 1/4 Umdrehung weiter als gewohnt. Dadurch erkennt der Rohrantrieb automatisch die Verwendung von Hochschiebesicherungen oder Federn. Der Rohrantrieb schaltet selbstständig ab.

ACHTUNG

Beim Betrieb des Rohrantriebes ohne den Mitnehmer für Hindernisserkennung muss bei Verwendung von Federn in der unteren Endlage ein Punkt gesetzt werden.

Es gibt mehrere Möglichkeiten der Endlageneinstellung:

- Anschlag oben zu Anschlag unten
- Punkt oben zu Punkt unten
- Anschlag oben zu Punkt unten
- Punkt oben zu Anschlag unten

Schaltet der Rohrantrieb beim Einstellen der Endlagen in der gewünschten Endlage **selbstständig** ab, ist diese fest eingestellt, nachdem diese 3 mal angefahren wurde.

Anschlag oben zu Anschlag unten



Der Rohrantrieb fährt bei dieser Endlageneinstellung in Selbsthaltung mit ESI.

▲	Fahren Sie gegen den oberen, dauerhaft vorhandenen Anschlag. ▷ Der Rohrantrieb schaltet selbstständig ab.
▼	Anschließend fahren Sie gegen den unteren, dauerhaft vorhandenen Anschlag. ▷ Der Rohrantrieb schaltet selbstständig ab. ▶ Die Endlagen sind eingestellt.

Punkt oben zu Punkt unten



Bei dieser Endlageneinstellung erfolgt kein Behanglängenausgleich.

		Bringen Sie den Rohrantrieb in Lernbereitschaft.
▲/▼ >5s	(M) 2x	Drücken Sie bei einem bereits eingelernten Sender eine Fahrtaste für >5 Sekunden um in den Installationsmodus zu gelangen. ▷ Der Rohrantrieb quittiert. i Ein Fahrbefehl wird ab einem Tastendruck größer 1 Sekunde ausgeführt.
▲		Fahren Sie die gewünschte obere Endlage an.
2x ▲ <1s	(M) 1x	Drücken Sie die Auf-Fahrtaste 2 mal innerhalb einer Sekunde um den Punkt zu setzen. ▷ Der Rohrantrieb quittiert.
▼		Anschließend fahren Sie die gewünschte untere Endlage an.
2x ▼ <1s	(M) 1x	Drücken Sie die Ab-Fahrtaste 2 mal innerhalb einer Sekunde um den Punkt zu setzen. ▷ Der Rohrantrieb quittiert. ▶ Die Endlagen sind eingestellt.

4x ▲ / 4x ▼ <1s	(M) 3x	Drücken Sie eine Fahrtaste 4 mal innerhalb einer Sekunde um den Installationsmodus zu verlassen. ▶ Der Rohrantrieb quittiert.
-----------------	--------	--

Anschlag oben zu Punkt unten

▲		Fahren Sie gegen den oberen, dauerhaft vorhandenen Anschlag. ▶ Der Rohrantrieb schaltet selbstständig ab.
		Bringen Sie den Rohrantrieb in Lernbereitschaft.
▲ / ▼ >5s	(M) 2x	Drücken Sie bei einem bereits eingelernten Sender eine Fahrtaste für >5 Sekunden um in den Installationsmodus zu gelangen. ▶ Der Rohrantrieb quittiert. i Ein Fahrbefehl wird ab einem Tastendruck größer 1 Sekunde ausgeführt.
▼		Anschließend fahren Sie die gewünschte untere Endlage an.
2x ▼ <1s	(M) 1x	Drücken Sie die Ab-Fahrtaste 2 mal innerhalb einer Sekunde um den Punkt zu setzen. ▶ Der Rohrantrieb quittiert. ▶ Die Endlagen sind eingestellt.
4x ▲ / 4x ▼ <1s	(M) 3x	Drücken Sie eine Fahrtaste 4 mal innerhalb einer Sekunde um den Installationsmodus zu verlassen. ▶ Der Rohrantrieb quittiert.

Punkt oben zu Anschlag unten

		Bringen Sie den Rohrantrieb in Lernbereitschaft.
▲ / ▼ >5s	(M) 2x	Drücken Sie bei einem bereits eingelernten Sender eine Fahrtaste für >5 Sekunden um in den Installationsmodus zu gelangen. ▶ Der Rohrantrieb quittiert. i Ein Fahrbefehl wird ab einem Tastendruck größer 1 Sekunde ausgeführt.
▲		Fahren Sie die gewünschte obere Endlage an.
2x ▲ <1s	(M) 1x	Drücken Sie die Auf-Fahrtaste 2 mal innerhalb einer Sekunde um den Punkt zu setzen. ▶ Der Rohrantrieb quittiert.
▼		Anschließend fahren Sie gegen den unteren, dauerhaft vorhandenen Anschlag. ▶ Der Rohrantrieb schaltet selbstständig ab. ▶ Die Endlagen sind eingestellt.
4x ▲ / 4x ▼ <1s	(M) 3x	Drücken Sie eine Fahrtaste 4 mal innerhalb einer Sekunde um den Installationsmodus zu verlassen. ▶ Der Rohrantrieb quittiert.



Löschen der Endlagen

ACHTUNG

Beim Löschen der Endlagen werden alle eingestellten Funktionen (Zwischenposition I, Zwischenposition II, Festfrierschutz oben, Hinderniserkennung, Fliegengitterschutzfunktion) mit gelöscht.



Gelöschte Endlagen werden über ESI angezeigt.

Eine Endlage löschen wenn 2 Endlagen programmiert sind

		Bringen Sie den Rohrantrieb in Lernbereitschaft.
▲/▼ >5s	(M) 2x	Drücken Sie bei einem bereits eingelernten Sender eine Fahrtaste für >5 Sekunden um in den Installationsmodus zu gelangen. ▶ Der Rohrantrieb quittiert i Ein Fahrbefehl wird ab einem Tastendruck größer 1 Sekunde ausgeführt.
▲/▼		Fahren Sie den Behang in die zu löschende Endlage.
Führen Sie die folgende Sequenz ohne Unterbrechung zwischen den einzelnen Fahrbefehlen durch.		
▲ 0,5s	▼ 0,5s	▼ 0,5s
▲ 0,5s	▼ 0,5s	▲ 0,5s
▲ 0,5s	▲ 0,5s	▼ bis
	(M) 2x	■ STOPP
4x ▲ / 4x ▼ <1s	(M) 3x	Drücken Sie eine Fahrtaste 4 mal innerhalb einer Sekunde um den Installationsmodus zu verlassen. ▶ Der Rohrantrieb quittiert.

Beide Endlagen löschen

		Bringen Sie den Rohrantrieb in Lernbereitschaft.
▲/▼ >5s	(M) 2x	Drücken Sie bei einem bereits eingelernten Sender eine Fahrtaste für >5 Sekunden um in den Installationsmodus zu gelangen. ▶ Der Rohrantrieb quittiert i Ein Fahrbefehl wird ab einem Tastendruck größer 1 Sekunde ausgeführt.
▲/▼		Fahren Sie den Behang zwischen die Endlagen.
Führen Sie die folgende Sequenz ohne Unterbrechung zwischen den einzelnen Fahrbefehlen durch.		
▲ 0,5s	▼ 0,5s	▼ 0,5s
▲ 0,5s	▼ 0,5s	▲ 0,5s
▲ 0,5s	▲ 0,5s	▼ bis
	(M) 2x	■ STOPP
4x ▲ / 4x ▼ <1s	(M) 3x	Drücken Sie eine Fahrtaste 4 mal innerhalb einer Sekunde um den Installationsmodus zu verlassen. ▶ Der Rohrantrieb quittiert.

Zwischenpositionen I + II



Die Zwischenpositionen I + II sind frei wählbare Positionen des Behanges, zwischen den zwei Endlagen. Jeder Fahrtaste lässt sich jeweils eine Zwischenposition zuordnen. Vor dem Einstellen einer Zwischenposition müssen beide Endlagen eingestellt sein.

Einstellen der gewünschten Zwischenposition

		Fahren Sie mit einem kurzen Fahrbefehl den Behang in Richtung der gewünschten Zwischenposition.
5s	1x	An der gewünschten Zwischenposition drücken Sie aus der Fahrbewegung heraus die entsprechende Fahrtaste für 5 Sekunden. <ul style="list-style-type: none">▸ Der Rohrantrieb quittiert.▸ Die Zwischenposition wurde gespeichert.

Anfahren der gewünschten Zwischenposition

2x < 1s		Drücken Sie die Fahrtaste für die gewünschte Zwischenposition 2 mal innerhalb einer Sekunde. <ul style="list-style-type: none">▸ Der Behang fährt in die der Fahrtaste zugeordnete Zwischenposition.
----------	--	--

Löschen der gewünschten Zwischenposition

5s	2x	Drücken Sie die der Zwischenposition zugeordnete Fahrtaste für 5 Sekunden. <ul style="list-style-type: none">▸ Der Behang fährt in die Zwischenposition und der Rohrantrieb quittiert.▸ Die Zwischenposition wurde gelöscht.
----	----	---

Einlernen weiterer Sender



Es können bis zu 14 Sender in den Rohrantrieb eingelernt werden.

		Bringen Sie den Rohrantrieb in Lernbereitschaft.
3x < 2s	2x	Drücken Sie am neu einzulernenden Sender eine Fahrtaste 3x innerhalb von 2 Sekunden. <ul style="list-style-type: none">▸ Der Rohrantrieb quittiert.▸ Der neue Sender ist nun eingelernt.


Einlernen von Fenstergriffen mit EnOcean Funktechnologie

		Bringen Sie den Rohrantrieb in Lernbereitschaft.
 1. 2. < 2s	2x	Bewegen Sie den Fenstergriff von der Position ZU in AUF und wieder in ZU innerhalb von 2 Sekunden. <ul style="list-style-type: none">▸ Der Rohrantrieb quittiert.▸ Der Fenstergriff ist nun eingelernt.

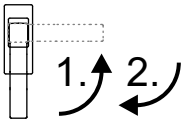



Sender / Fenstergriffe löschen

Sender löschen

		Bringen Sie den Rohrantrieb in Lernbereitschaft.
3x ▲ / 3x ▼ <2s	 2x	Drücken Sie am zu löschenden Sender eine Fahrtaste 3x innerhalb von 2 Sekunden. ▷ Der Rohrantrieb quittiert. ▶ Der Sender ist nun gelöscht.

Fenstergriffe löschen

		Bringen Sie den Rohrantrieb in Lernbereitschaft.
 <2s	 2x	Bewegen Sie den Fenstergriff von der Position ZU in AUF und wieder in ZU innerhalb von 2 Sekunden. ▷ Der Rohrantrieb quittiert. ▶ Der Fenstergriff ist nun gelöscht.

Komfort Lüftungsfunktion



Voraussetzung für die Lüftungsfunktion ist, dass eine Zwischenposition II eingestellt ist.

Befindet sich der Behang unterhalb der Zwischenposition II und wird ein eingelernter Fenstergriff mit EnOcean Funktechnologie auf Stellung „gekippt“ gedreht, fährt der Behang auf die Zwischenposition II.

Wird der Fenstergriff wieder auf die Stellung „geschlossen“ gedreht, fährt der Behang in die ursprüngliche Position.

Wenn der Behang zwischenzeitlich verfahren wurde und der Fenstergriff wird auf die Stellung „geschlossen“ gedreht, fährt der Behang nicht in die ursprüngliche Position.

Ausperrschutz

Der Aussperrschutz ist im Auslieferungszustand deaktiviert und kann ausschließlich per ReMan aktiviert werden.

Wird der Fenstergriff auf die Stellung „geöffnet“ gedreht, ist die Ab-Fahrt gesperrt.

Rauchalarm



Bei Rauchalarm fährt der Rollladen in die obere Endlage und die Ab-Fahrt ist gesperrt.

Bei Alarmsignalisierung eines eingelernten Rauchmelders fährt der Behang in die obere Endlage. Rauchmelder können ausschließlich per ReMan eingelernt werden.

Hinderniserkennung



VORSICHT

Die Hinderniserkennung ist nur in Verbindung mit dem „Mitnehmer für Hinderniserkennung“ aktiv.

Bitte beachten Sie darüber hinaus, dass der Antrieb bis zum Bund des Laufrings in die Welle eingeschoben sein muss.

Die Verwendung der Hinderniserkennung des Antriebs als Personenschutz ist nicht zulässig. Sie wurde ausschließlich konzipiert, um die Rollladen- oder Sonnenschutzanlage vor Beschädigung schützen zu können.

Ein korrekt installierter Antrieb schaltet beim Erkennen von Hindernissen oder Störungen des Rollladens ab und reversiert kurz in die Gegenrichtung und fährt damit das Hindernis frei.

Wird die Reversierung unterbrochen, ist ein weiterer Fahrbefehl nur in die Reversierungsrichtung möglich. Fahren Sie den Behang ohne Unterbrechung solange, bis der Rohrantrieb selbstständig stoppt. Jetzt sind beide Fahrrichtungen wieder möglich.

Erkannt wird:

In AB-Fahrt

- Ein Aufstau des Panzers beim Abfahren durch Gegenstände auf der Fensterbank oder durch Klemmen der seitlichen Führungsschienen.

Um das Schließen der Schlitze des Rollladenpanzers in der unteren Endlage zu optimieren, ist ab ca. 360° vor der unteren Endlage die Reversierung inaktiv.

Um ein sicheres Einlaufen des Rollladenpanzers in die Führungsschienen zu gewährleisten, ist innerhalb von ca. 1,5 Wickelwellenumdrehungen aus der oberen Endlage die Hinderniserkennung inaktiv.

In AUF-Fahrt

- Ein außerordentlich starker Belastungsanstieg (z. B. Vereisung an der Endleiste)

Mögliche Konfigurationen mit der Remote Commissioning Software

Die entsprechende Beschreibung entnehmen Sie bitte aus der Anleitung der Software.

- Festfrierschutz oben
- Fliegengitterschutzfunktion
- Repeatermodus Level 1 und Level 2
- Aussperrschutz
- Rauchmelder einlernen
- Aktivieren / Deaktivieren der Lernbereitschaft durch einschalten der Spannung
- Rohrantrieb in den Installationsmodus versetzen
- Drehrichtungszuordnung

Remote Management (ReMan)

i Die Funktionen LOCK, UNLOCK und SET CODE stehen beim werkseitig eingestellten Securitycode ausschließlich 5 Minuten nach Einschalten der Netzspannung zur Verfügung.

Der werkseitig eingestellte **Securitycode** lautet: **1F5340B9** und muss für die weitere Verwendung von ReMan / ReCom **zwingend** geändert werden. Bitte bewahren Sie den gültigen Securitycode sicher auf.

Ein zurücksetzen des Securitycodes ist ausschließlich mit dem Universaleinstellset (Art.-Nr.: 4935 000 001 0) möglich. Dafür schließen Sie das Universaleinstellset an den Rohrantrieb an und drücken die Taste „Sender löschen“ für 10 Sekunden. Der Rohrantrieb quittiert.

Der Rohrantrieb unterstützt folgende ReMan Funktionen:

- PING
- LOCK, UNLOCK, SET CODE
- QUERY ID, QUERY STATUS
- ACTION (löst 1 x Klacken aus)

Diese Funktionen dienen dazu, den Zugriff auf den Rohrantrieb abzusichern, ihn initial über Funk anzusprechen und in Folge die Funkfunktionalität Remote Commissioning zu ermöglichen.

Informationen zu den einzelnen ReMan Funktionen finden sich in der Remote Management Spezifikation der EnOcean GmbH.

Remote Commissioning (ReCom)

Der Rohrantrieb unterstützt die EnOcean Alliance standardisierten Remote Commissioning Funktionen. Details zu diesen Funktionen sind in der aktuellen Remote Commissioning System Spezifikation der EnOcean Alliance dokumentiert.

Entsorgung



Das Symbol der durchgestrichenen Mülltonne auf dem Produkt weist auf die verpflichtende vom Hausmüll getrennte Entsorgung des Gerätes hin. Dieses Produkt muss am Ende seiner Lebensdauer getrennt bei einer Sammelstelle für Elektro- und Elektronikaltgeräte abgegeben werden.

Das Verpackungsmaterial ist entsprechend sachgerecht zu entsorgen.



Wartung

Diese Antriebe sind wartungsfrei.

Technische Daten Ø35

Rohrantrieb	P5-16	P9-16
Modell	N01	
Typ	C PROF3+	
Nennmoment [Nm]	5	9
Abtriebsdrehzahl [min ⁻¹]	16	16
Endschalterbereich	64 Umdrehungen	
Anschlussspannung	230 V AC / 50 Hz	
Anschlussleistung [W]	85	110
Nennstromaufnahme [A]	0,36	0,47
Betriebsart	S2 4 Min.	
Schutzart	IP 44	
Kl. Rohrrinnen-Ø [mm]	37	
Frequenz	868,3 MHz	
Emissionsschalldruckpegel [dB(A)]	≤ 70	

Technische Daten Ø45

Rohrantrieb	R8-17	R12-17	R20-17	R30-17	R40-17
Modell	N01				
Typ	C PROF3+				
Nennmoment [Nm]	8	12	20	30	40
Abtriebsdrehzahl [min ⁻¹]	17	17	17	17	17
Endschalterbereich	64 Umdrehungen				
Anschlussspannung	230 V AC / 50 Hz				
Anschlussleistung [W]	100	110	160	205	260
Nennstromaufnahme [A]	0,45	0,5	0,75	0,9	1,15
Betriebsart	S2 4 Min.				
Schutzart	IP 44				
Kl. Rohrrinnen-Ø [mm]	47				
Frequenz	868,3 MHz				
Emissionsschalldruckpegel [dB(A)]	≤ 70				

Unterstützte Profile

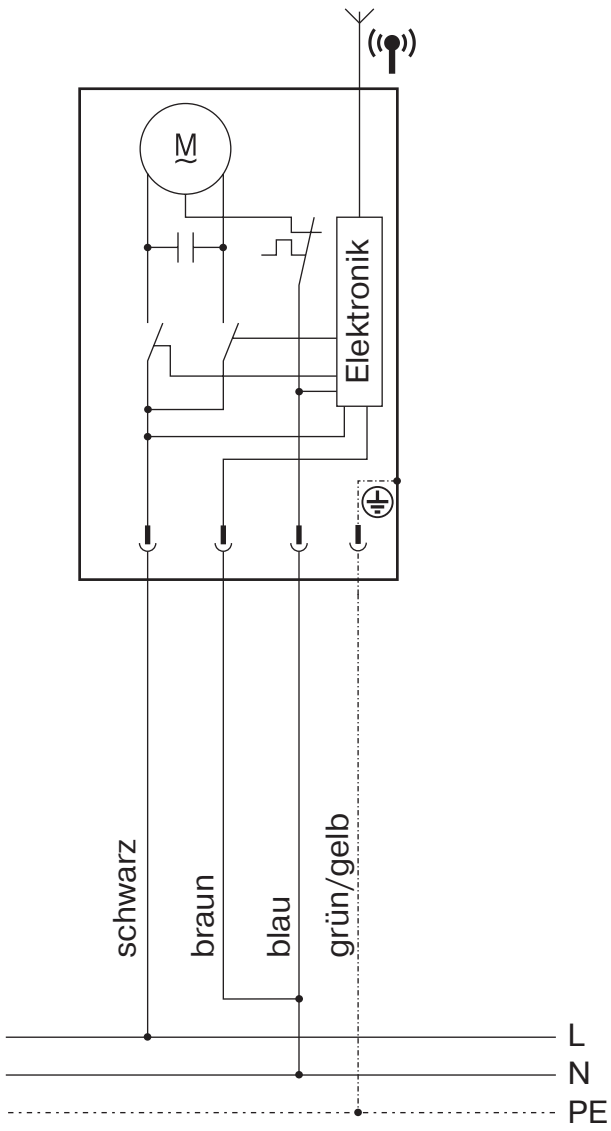
Profil-Nr.	Typ	Beschreibung
F6-02-01	RPS	Rocker Switch, 2 Rocker Light and Blind Control - Application Style 1
F6-03-01	RPS	Rocker Switch, 4 Rocker Light and Blind Control - Application Style 1
D2-05-02	VLD	Blind Controls for Position and Angle Type 0x02
F6-05-00	RPS	Wind Speed Threshold Detector
F6-10-00	RPS	Mechanical Window Handle
D5-00-01	1BS	Contacts and Switches Single Input Contact
F6-05-02	RPS	Smoke Detector

Was tun wenn...?

Problem	Abhilfe
Rohrantrieb fährt nicht.	Neuen Sender einlernen.
	Sender innerhalb der Reichweite des Rohrantriebs bringen.
	Elektrischen Anschluss überprüfen.
	Thermoschutzschalter im Rohrantrieb hat angesprochen. Warten Sie bis der Thermoschutzschalter den Rohrantrieb wieder freischaltet.
Drehrichtungszuordnung am Rohrantrieb lässt sich nicht einstellen.	Endlagen löschen (siehe Kapitel Löschen der Endlagen) und die Drehrichtungszuordnung neu einstellen.
Drehrichtungszuordnung nach dem Löschen der Endlagen stimmt nicht.	Führen Sie eine Drehrichtungsänderung mit ReCom oder dem Drehrichtungsschalter am Rohrantrieb durch.
Rohrantrieb stoppt wahllos, Weiterfahrt in die gleiche Richtung nicht möglich.	Rohrantrieb hat ein Belastungsanstieg erkannt. Kurz in die Gegenrichtung fahren, anschließend in die gewünschte Richtung weiterfahren.
	Rohrantrieb ist in der Anwendung überlastet. Drehmomentstärkeren Rohrantrieb verwenden.
	Endlagen löschen und anschl. Endlagen neu einstellen.
Bei der Einlernfahrt erreicht der Antrieb nicht die einzulernende Endlage.	Bei der Einlernfahrt reagiert der Antrieb aus Sicherheitsgründen sensibel auf Schwergängigkeiten um Beschädigungen zu vermeiden. Fahren Sie kurz AB und anschl. wieder AUF, bis Sie die obere Endlage erreicht haben.
Lüftungsschlitze des Rollladens werden nicht vollständig geschlossen.	Löschen Sie die Endlagen (siehe Kapitel Löschen der Endlagen) und stellen Sie die Endlagen gemäß „zu Punkt unten“ ein (siehe Kapitel Einstellen der Endlagen), wobei Sie in diesem Fall zuerst die untere Endlage (Punkt unten) einstellen und im 2. Schritt die obere Endlage.
Securitycode vergessen.	Setzen Sie den Securitycode mit dem Becker Universaleinstellset (Art.-Nr. 4935 000 001 0) auf die Werkseinstellung zurück indem Sie die Taste „Sender löschen“ für 10 Sekunden drücken.



Anschlussbeispiel



Zuordnungstabelle für die Rohrantriebe

Seriennummer des Antriebes (evtl. Seriennummer-Aufkleber einkleben)	Einbauort	Drehrichtung zugeordnet / Endlagen programmiert

Herstellercode: 2 = Becker-Antriebe GmbH

Projekt / Kunde	Raum

Unterschrift Projektverantwortlicher / Bauträger	Unterschrift ausführender Fachbetrieb

Für die elektronische Verarbeitung steht Ihnen diese Zuordnungstabelle auf unserer Homepage: www.becker-antriebe.com ebenfalls zur Verfügung.



Konformitätserklärung

BECKER-ANTRIEBE GMBH
Friedrich-Ebert-Str. 2 – 4
D - 35764 Sinn



BECKER

- Original -

EU-Konformitätserklärung

Dokument Nr./Monat.Jahr: **K005/12.21**

Hiermit erklären wir, dass die nachstehende Produktserie

Produktbezeichnung: **Rohrmotor**
Typenbezeichnung: **P5/16.., P5/20.., P5/30.., P9/16..,
R8/17.., R12/17.., R20/17.., R30/17.., R40/17.., R50/11..,
L50/17.., L60/11.., L60/17.., L70/17.., L80/11.., L80/17..,
L120/11..**
Ausführung: **C, R, S, F, P, E, O, KNX, PLUS, EN, A0...Z9, +**
ab Seriennummer: **ab 220100001**

den einschlägigen Bestimmungen folgender Richtlinien entspricht:

Richtlinie 2006/42/EG (MD) L157, 09.06.2006

Richtlinie 2014/53/EU (RED) L153, 22.05.2014

Richtlinie 2011/65/EU (RoHS) L174, 01.07.2011

Außerdem wurden die Schutzziele der **Niederspannungsrichtlinie 2014/35/EU** gemäß Anhang I Nr. 1.5.1 der Richtlinie 2006/42/EG eingehalten.

Angewandte Normen:

**DIN EN 60335-1:2020
EN 60335-2-97:2017**

**EN 300220-2:2017
EN 301489-3:2019**

EN 62479:2011


EN 14202:2004

Bevollmächtigter für die Zusammenstellung der technischen Unterlagen:
Becker-Antriebe GmbH, Friedrich-Ebert-Str. 2 – 4, D - 35764 Sinn

Diese Konformitätserklärung wurde ausgestellt:

Sinn, 17.12.2021

Ort, Datum


Jürgen Timm, Geschäftsleitung

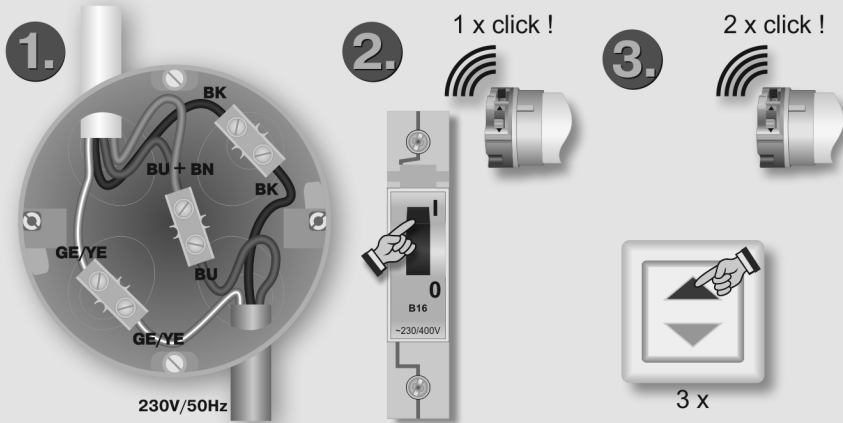
Diese Erklärung bescheinigt die Übereinstimmung mit den genannten Richtlinien, beinhaltet jedoch keine Zusicherung von Eigenschaften. Die Sicherheitshinweise der mitgelieferten Produktdokumentation sind zu beachten!

K005_de

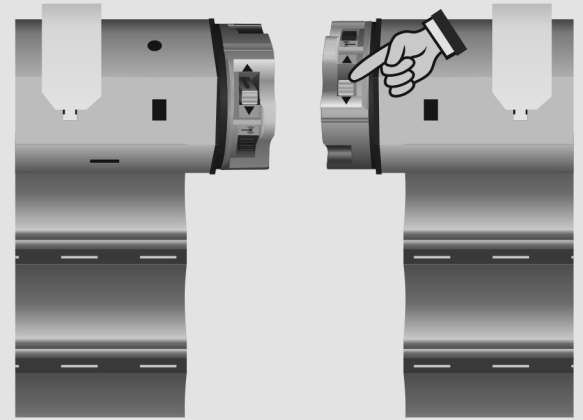


Inbetriebnahme - Rohrantriebe - Typ N01

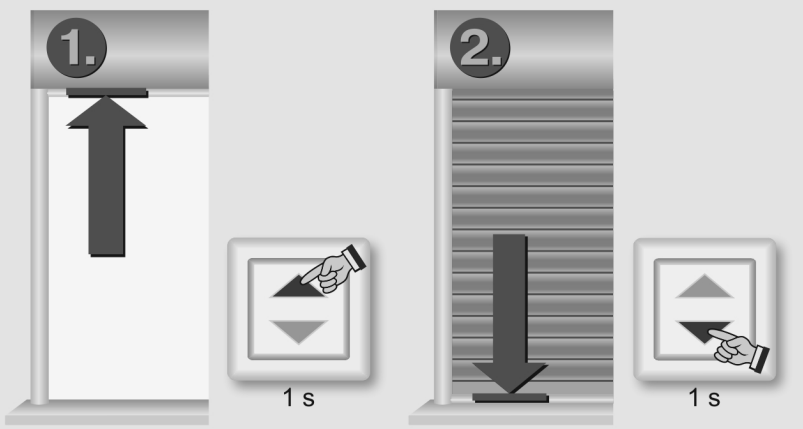
Einstellen mit Handsender



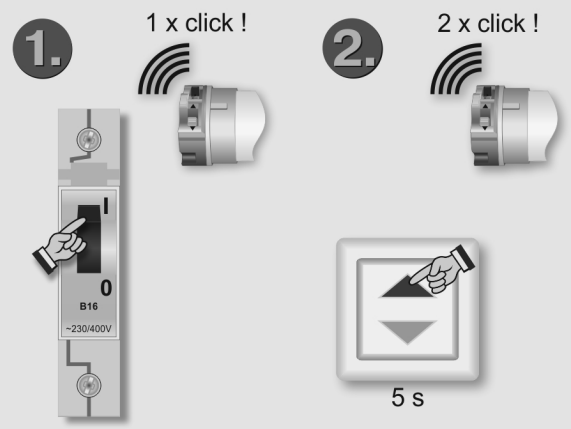
Drehrichtung einstellen



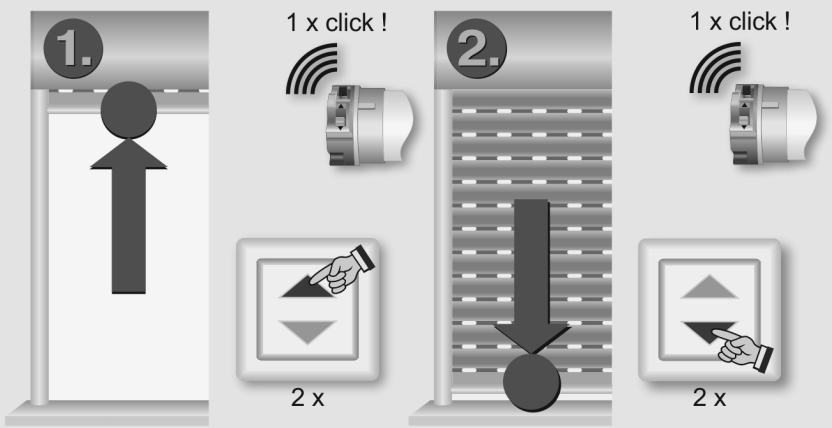
Endlagen Anschlag



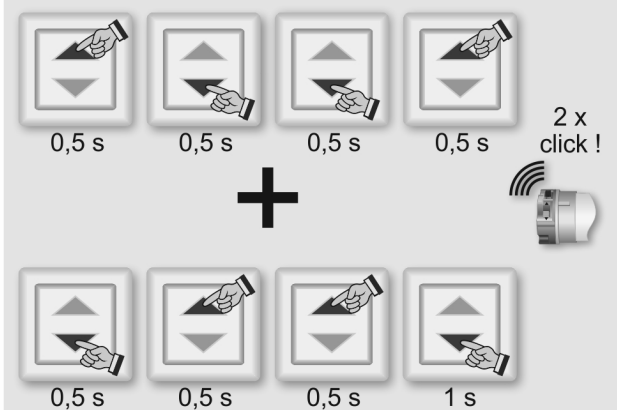
Einstellmodus aktivieren



Einstellen Punkt /



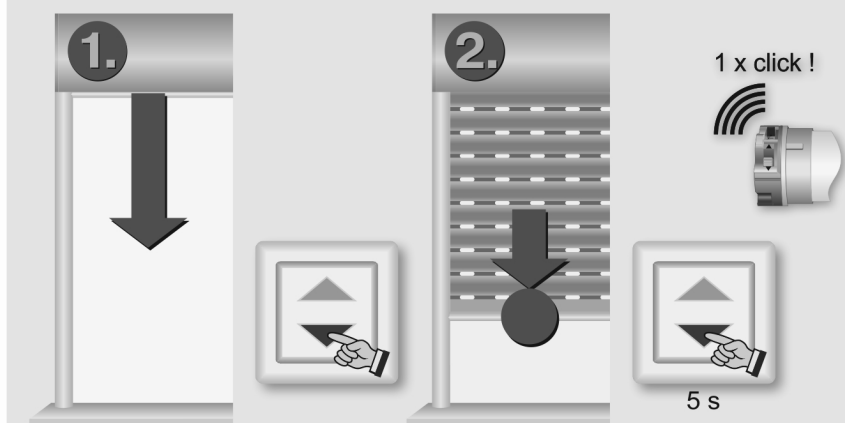
Löschen der Endlagen



Einstellmodus verlassen



Einstellen der Zwischenposition I/



Löschen der Zwischenposition

