

Centronic SensorControl SC711

de

Montage- und Betriebsanleitung

Wind-Sensor Funk

Wichtige Informationen für:

- den Monteur / • die Elektrofachkraft / • den Benutzer

Bitte entsprechend weiterleiten!

Diese Originalanleitung ist vom Benutzer aufzubewahren.

en

Assembly and Operating Instructions

Radio wind sensor

Important information for:

- Fitters / • Electricians / • Users

Please forward accordingly!

These instructions must be kept safe for future reference.

fr

Notice de montage et d'utilisation

Capteur radio vent

Informations importantes pour:

- l'installateur / • l'électricien / • l'utilisateur

À transmettre à la personne concernée!

L'original de cette notice doit être conservée par l'utilisateur.

nl

Montage- en gebruiksaanwijzing

Windsensor draadloos

Belangrijke informatie voor:

- de monteur / • de elektricien / • de gebruiker

Aan de betreffende personen doorgeven!

De gebruiker dient deze originele gebruiksaanwijzing te bewaren.

4033 630 084 0c 10.01.2023

Becker-Antriebe GmbH
Friedrich-Ebert-Straße 2-4
35764 Sinn/Germany
www.becker-antriebe.com



BECKER

Inhaltsverzeichnis



Allgemeines.....	3
Gewährleistung.....	3
Sicherheitshinweise	4
Bestimmungsgemäße Verwendung	4
Anzeigen- und Tastenerklärung.....	5
Funktionserklärung	6
Einlernen des Funks	6
Montage	7
Anschluss.....	9
Reinigung.....	9
Entsorgung	10
Technische Daten	10
Was tun wenn...?.....	11
Vereinfachte EU-Konformitätserklärung.....	11

Allgemeines

Mit dem Sensor können Sie eine oder mehrere Sonnenschutzanlagen steuern. Der Schwellwert für die Windüberwachung kann mit den Centronic SunWind-Control Sendern eingestellt werden.

Eine einfache Bedienung zeichnet dieses Gerät aus.

Erklärung Piktogramme

	VORSICHT	VORSICHT kennzeichnet eine Gefahr, die zu Verletzungen führen kann, wenn sie nicht vermieden wird.
	ACHTUNG	ACHTUNG kennzeichnet Maßnahmen zur Vermeidung von Sachschäden.
		Bezeichnet Anwendungstipps und andere nützliche Informationen.

Gewährleistung

Bauliche Veränderungen und unsachgemäße Installationen entgegen dieser Anleitung und unseren sonstigen Hinweisen können zu ernsthaften Verletzungen von Körper und Gesundheit der Benutzer, z. B. Quetschungen, führen, sodass bauliche Veränderungen nur nach Absprache mit uns und unserer Zustimmung erfolgen dürfen und unsere Hinweise, insbesondere in der vorliegenden Montage- und Betriebsanleitung, unbedingt zu beachten sind.

Eine Weiterverarbeitung der Produkte entgegen deren bestimmungsgemäßen Verwendung ist nicht zulässig.

Endproduktehersteller und Installateur haben darauf zu achten, dass bei Verwendung unserer Produkte alle, insbesondere hinsichtlich Herstellung des Endproduktes, Installation und Kundenberatung, erforderlichen gesetzlichen und behördlichen Vorschriften, insbesondere die einschlägigen aktuellen EMV-Vorschriften, beachtet und eingehalten werden.

Sicherheitshinweise

Allgemeine Hinweise

- Bitte bewahren Sie die Anleitung auf!
- Verwenden Sie nur unveränderte Originalteile des Steuerungsherstellers.
- Halten Sie Kinder von Steuerungen fern.
- Beachten Sie Ihre landesspezifischen Bestimmungen.



VORSICHT

- **Verletzungsgefahr durch Stromschlag.**
- **Anschlüsse an 230 V Netz müssen durch eine autorisierte Fachkraft erfolgen.**
- **Schalten Sie vor der Montage die Anschlussleitung spannungsfrei.**
- **Halten Sie Personen aus dem Fahrbereich der Anlagen fern.**
- **Wird die Anlage durch einen oder mehrere Sender gesteuert, muss der Fahrbereich der Anlage während des Betriebes einsehbar sein.**
- **Für den Anschluss von Steuerleitungen (Schutzkleinspannungen) dürfen nur Leitungstypen mit ausreichender Spannungsfestigkeit verwendet werden.**
- **Beachten Sie die Spezifikationen der Sonnenschutzanlage.**

Bestimmungsgemäße Verwendung

Der Sensor in der vorliegenden Anleitung darf ausschließlich für die Ansteuerung von Centronic kompatiblen Funk-Antrieben und Funk-Steuerungen verwendet werden. Der Sensor ist ausschließlich für den Betrieb von Sonnenschutzanlagen bestimmt. Eine andere oder eine darüber hinausgehende Benutzung gilt nicht als bestimmungsgemäß.

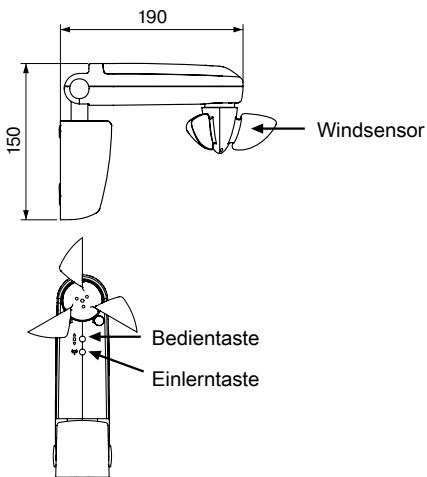
- Bitte beachten Sie, dass Funkanlagen nicht in Bereichen mit erhöhtem Störungsrisiko betrieben werden dürfen (z. B. Krankenhäuser, Flughäfen).
- Die Fernsteuerung ist nur für Geräte und Anlagen zulässig, bei denen eine Funktionsstörung im Sender oder Empfänger keine Gefahr für Personen, Tiere oder Sachen ergibt oder dieses Risiko durch andere Sicherheitseinrichtungen abgedeckt ist.

- Der Betreiber genießt keinerlei Schutz vor Störungen durch andere Fernmeldeanlagen und Endeinrichtungen (z. B. auch durch Funkanlagen, die ordnungsgemäß im gleichen Frequenzbereich betrieben werden).
- Funkempfänger nur mit vom Hersteller zugelassenen Geräten und Anlagen verbinden.



- **Achten Sie darauf, dass die Steuerung nicht im Bereich metallischer Flächen oder magnetischer Felder installiert und betrieben wird.**
- **Funkanlagen, die auf der gleichen Frequenz senden, können zur Störung des Empfangs führen.**
- **Es ist zu beachten, dass die Reichweite des Funksignals durch den Gesetzgeber und die baulichen Maßnahmen begrenzt ist.**

Anzeigen- und Tastenerklärung



Funktionserklärung

Bedientaste

Die Tastenbefehle werden nacheinander in der Befehlsfolge EINFAHREN - STOPP - AUSFAHREN - STOPP usw. umgesetzt.

Einlernen des Funks



Bevor der Sensor eingelernt wird, muss ein zur Sensoreinstellung geeigneter Mastersender im Funkempfänger eingelernt und die Endlagen programmiert sein. Es können bis zu 3 Sensoren in die Funkempfänger eingelernt werden.

ACHTUNG

Achten Sie darauf, dass beim Einlernen des Funks der Fahrbereich der Sonnenschutzanlage frei ist, da diese unmittelbar ausfahren kann.

1) Mastersender einlernen

a) Empfänger in Lernbereitschaft bringen



Beachten Sie die Montage- und Betriebsanleitung des Empfängers.

- Schalten Sie die Spannungsversorgung des Empfängers aus und nach 5 Sekunden wieder ein.

oder

- Betätigen Sie die Einlernertaste bzw. den Funkschalter des Empfängers.

Der Empfänger befindet sich nun für 3 Minuten in Lernbereitschaft.

b) Mastersender einlernen

Drücken Sie die Einlernertaste des Mastersenders innerhalb der Lernbereitschaft, bis der Empfänger das erfolgreiche Einlernen quittiert.

Damit ist der Einlernvorgang beendet.

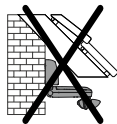
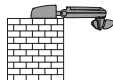
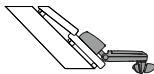
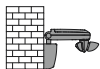
2) Sensor einlernen

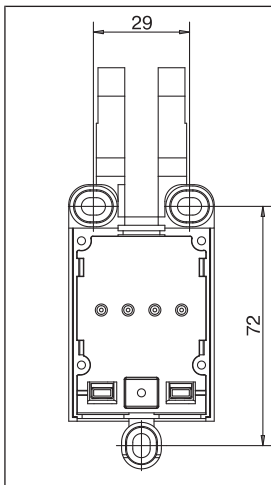
1. Drücken Sie die Einlertaste des Mastersenders, bis der Empfänger quittiert.
2. Drücken Sie nun die Einlertaste des Sensors, bis der Empfänger quittiert.
3. Jetzt drücken Sie die Einlertaste des Sensors noch einmal.
4. Der Empfänger quittiert das erfolgreiche Einlernen.

Montage



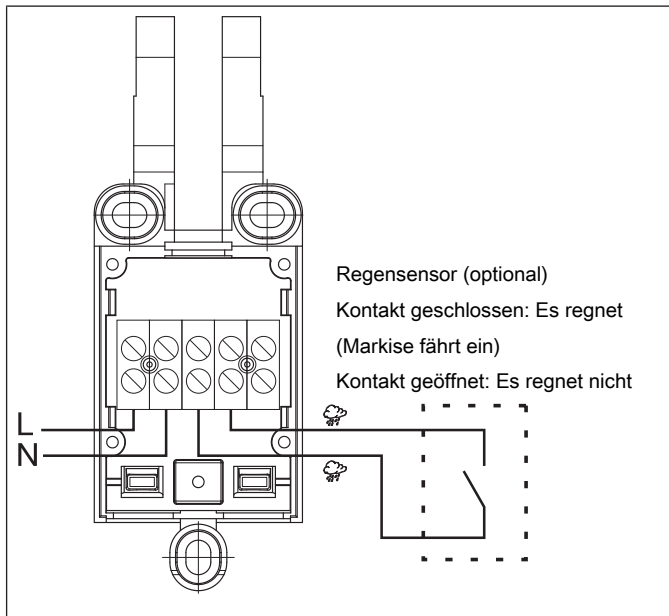
Um eine korrekte Funktion des Sensors zu gewährleisten, dürfen die Sensorflächen nicht abgedeckt werden.





- Prüfen Sie vor der Montage an der gewünschten Position die einwandfreie Funktion von Sender und Empfänger.
- Befestigen Sie den Sensor mit den drei beigelegten Schrauben an der Wand.

Anschluss



VORSICHT

Sichern Sie die Anschlussleitung gegen Herausrutschen mit der Zugentlastung.

Reinigung

Reinigen Sie das Gerät nur mit einem geeigneten Tuch. Verwenden Sie keine Reinigungsmittel, die die Oberfläche angreifen können.



Entsorgung



Das Symbol der durchgestrichenen Mülltonne auf dem Produkt weist auf die verpflichtende vom Hausmüll getrennte Entsorgung des Gerätes hin. Dieses Produkt muss am Ende seiner Lebensdauer getrennt bei einer Sammelstelle für Elektro- und Elektronikaltgeräte abgegeben werden.

Das Verpackungsmaterial ist entsprechend sachgerecht zu entsorgen.

Technische Daten

Nennspannung	230-240 V AC / 50-60 Hz
Schutzart	IP 44
Zulässige Umgebungstemperatur	-25 bis +55 °C
Abgestrahlte maximale Sendeleistung	≤ 25 mW
Funkfrequenz	868,3 MHz

Die maximale Funkreichweite beträgt am und im Gebäude bis zu 25 m und im freien Feld bis zu 350 m.

Was tun wenn...?

Problem	Abhilfe
Der Antrieb läuft nicht.	Die Entfernung zum Empfänger verringern.
	Den Sensor in den Empfänger einlernen.
Anlage fährt nicht manuell aus.	Windschwellwert des Senders ist überschritten. Abflauen des Windes abwarten.
Anlage fährt trotz Regensensor bei Regen aus.	Anschluss prüfen.

Vereinfachte EU-Konformitätserklärung

Hiermit erklärt Becker-Antriebe GmbH, dass diese Funkanlage der Richtlinie 2014/53/EU entspricht.

Der vollständige Text der EU-Konformitätserklärung ist unter der folgenden Internetadresse verfügbar:

www.becker-antriebe.de/ce



Technische Änderungen vorbehalten.



Table of contents



General	13
Warranty	13
Safety instructions	14
Intended use	14
Explanation of displays and buttons	15
Explanation of functions	15
Programming the transmitter	16
Assembly	17
Wiring	18
Cleaning.....	18
Disposal	19
Technical data	19
What to do if...?	20
Simplified EU declaration of conformity.....	20

General

You can control one or more sun protection systems with the sensor. The threshold for wind monitoring can be set with the Centronic SunWindControl transmitters.

This device is exceptionally easy to use.

Explanation of pictograms

	CAUTION	CAUTION indicates a hazardous situation which, if not avoided, could result in injury.
	ATTENTION	ATTENTION indicates measures that must be taken to avoid damage to property.
		Denotes user tips and other useful information.

Warranty

Structural modifications and incorrect installation which are not in accordance with these and our other instructions can result in serious injuries, e.g., crushing of limbs. Therefore, structural modifications may only be carried out with our prior approval and strictly in accordance with our instructions, particularly the information contained in these Assembly and Operating Instructions.

Any further processing of the products which does not comply with their intended use is not permitted.

The end product manufacturer and fitter have to ensure that all the relevant current statutory, official and, in particular, EMC regulations are adhered to during utilisation of our products, especially with regard to end product manufacture, installation and customer advice.

Safety instructions

General information

- Please keep the instruction manual safe!
- Only use unmodified original parts from the control unit manufacturer.
- Keep children away from control units.
- Observe all pertinent country-specific regulations.



Caution

- **Risk of injury due to electric shock.**
- **Connections to the 230 V mains must always be performed by an authorised specialist.**
- **Disconnect the connecting cable from the power prior to installation.**
- **Keep people out of the system's range of travel.**
- **If the system is controlled by one or more transmitters, the system's range of travel must always be visible during operation.**
- **When connecting the control cables (protected extra-low voltages), only use cables with sufficient electrical strength.**
- **Observe the specifications for the sun protection system.**

Intended use

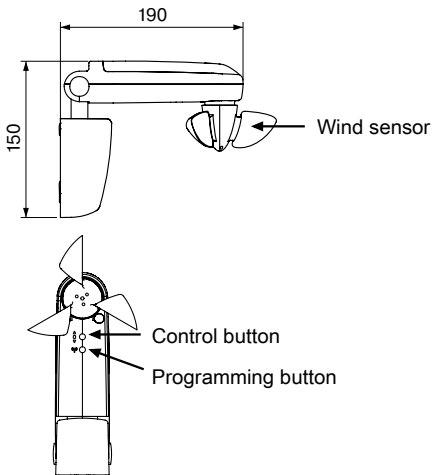
The sensor described in this instruction manual must only be used for operating Centronic-compatible radio drives and radio control units. The sensor is intended solely for the operation of sun protection systems. Use for other purposes or for purposes beyond the above constitutes improper use.

- Please note that radio-controlled systems may not be used in areas with a high risk of interference (e.g. hospitals, airports).
- The remote control is intended solely for use with equipment and systems in which malfunctions in the transmitter or receiver would not pose any risk to persons, animals or property, or which contain safety devices to eliminate such risks.
- The operator is not protected from interference from other telecommunications systems and terminal equipment (e.g. even from radio-controlled systems which are properly operated in the same frequency range).
- Only connect radio receivers to devices and systems approved by the manufacturer.



- Ensure that the control unit is not installed or operated close to metal surfaces or magnetic fields.
- Radio-controlled systems transmitting on the same frequency may cause reception interference.
- Note that the range of the radio signal is limited by legislation as well as by design.

Explanation of displays and buttons



Explanation of functions

Control button

The button commands are executed in the following order RETRACT - STOP - EXTEND - STOP, etc.



Programming the transmitter

i Before programming the sensor, a master transmitter suitable for adjusting sensors must be programmed into the radio receiver and the limit positions must be programmed. Up to three sensors can be programmed into the radio receiver.

Attention

When programming the transmitter, ensure that the range of travel of the sun protection system is unobstructed, as it may extend immediately.

1) Programming the master transmitter

a) Putting the receiver into programming mode

i Follow the Assembly and Operating Instructions for the receiver.

- Switch off the power supply to the receiver for 5 seconds, then switch it back on.

or

- Operate the programming button or the radio switch of the receiver.

The receiver is now in programming mode for 3 minutes.

b) Programming the master transmitter

Press the programming button on the master transmitter while in programming mode until the receiver confirms that programming has been successful. Programming is now complete.

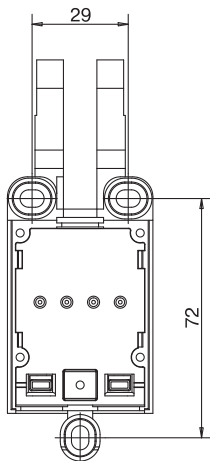
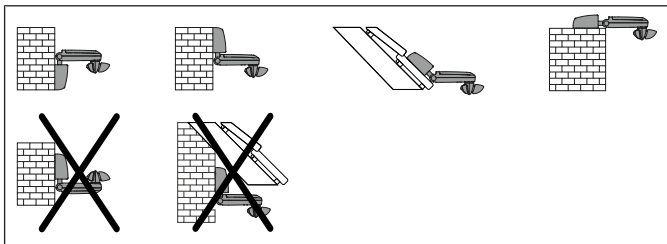
2) Programming the sensor

1. Press the programming button on the master transmitter until the receiver confirms.
2. Then press the programming button on the sensor until the receiver confirms.
3. Now press the programming button on the sensor again.
4. The receiver confirms successful programming.

Assembly



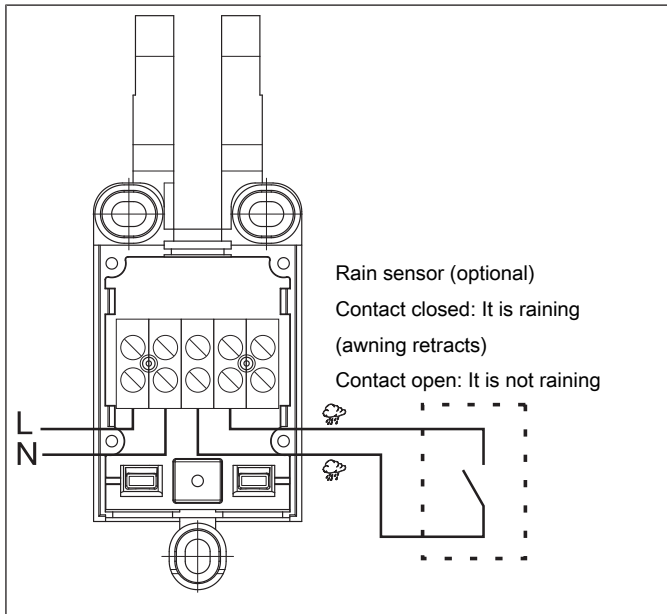
In order to ensure the correct functioning of the sensor, the sensor surfaces must not be covered.



- Check that the transmitter and receiver are functioning perfectly prior to installation in the desired location.
- Fix the sensor to the wall using the three enclosed screws.



Wiring



Caution

Secure the connecting cable against slipping out with the strain relief.

Cleaning

Only clean the device with a suitable cloth. Do not use aggressive cleaning agents that may damage the surface.

Disposal



The crossed-out bin symbol on the product indicates that the device is subject to mandatory disposal separate from household waste. This product must be handed over to a collection point for electrical and electronic equipment at the end of its service life.

The packaging material must be disposed of properly.

Technical data

Rated voltage	230-240 V AC / 50-60 Hz
Degree of protection	IP 44
Permissible ambient temperature	-25 to +55°C
Maximum emitted transmission output	≤ 25 mW
Radio frequency	868.3 MHz

The maximum transmitter range on and in the building is up to 25 m, and up to 350 m in the open.

What to do if...?

Problem	Remedy
The drive is not functioning.	Reduce the distance from the receiver.
	Program the sensor into the receiver.
System does not extend manually.	The transmitter's wind threshold is exceeded. Wait for the wind to die down.
System extends when it is raining despite rain sensor.	Check connection.

Simplified EU declaration of conformity

Becker-Antriebe GmbH hereby declares that this radio control system complies with Directive 2014/53/EU.

The full text of the EU declaration of conformity is available at the following web address:

www.becker-antriebe.com/ce



Subject to technical changes without notice.



Sommaire



Généralités.....	23
Garantie	23
Consignes de sécurité.....	24
Utilisation conforme	24
Description des affichages et des touches	25
Description du fonctionnement	26
Programmation radio	26
Montage	27
Branchement.....	29
Nettoyage	29
Élimination	30
Caractéristiques techniques	30
Que faire si... ..	31
Déclaration de conformité UE simplifiée.....	31

Généralités

Ce capteur permet de gérer une ou plusieurs protections solaires. La valeur seuil pour le contrôle du vent peut être réglée avec l'émetteur Centronic Sun-WindControl.

Cet appareil se caractérise par une utilisation simple.

Explication des pictogrammes

	PRUDENCE	PRUDENCE signale un risque pouvant entraîner des blessures s'il n'est pas évité.
	ATTENTION	ATTENTION signale des mesures à prendre pour éviter des dommages matériels.
		Indique des conseils d'utilisation et autres informations utiles.

Garantie

Toute modification du moteur et toute installation inappropriée allant à l'encontre de cette notice et de nos autres consignes peuvent causer des blessures corporelles graves ou représenter un risque pour la santé des utilisateurs, par ex. des contusions. C'est pourquoi, toute modification de la construction ne peut être effectuée qu'après nous en avoir informés et après obtention de notre accord. Nos consignes, notamment celles mentionnées dans la présente notice de montage et d'utilisation, doivent être respectées impérativement.

Toute modification des produits allant à l'encontre de leur utilisation conforme n'est pas autorisée.

Lorsqu'ils utilisent nos produits, les fabricants des produits finis et les installateurs doivent impérativement tenir compte et respecter toutes les dispositions légales et administratives nécessaires, en particulier les dispositions relatives à la compatibilité électromagnétique actuellement en vigueur, notamment en ce qui concerne la production du produit fini, l'installation et le service clientèle.



Consignes de sécurité

Remarques générales

- Veuillez conserver la présente notice !
- Utilisez uniquement des pièces d'origine du fabricant de commandes n'ayant subi aucune modification.
- Tenez les enfants à l'écart des commandes.
- Respectez les directives spécifiques de votre pays.



Prudence

- **Risque de blessure pouvant être provoquée par des décharges électriques.**
- **Les branchements au réseau 230 V doivent obligatoirement être effectués par un électricien agréé.**
- **Débranchez le câble de connexion avant de procéder au montage.**
- **Veillez à ce que personne ne se tienne dans la zone de déploiement des installations.**
- **Lorsque l'installation est pilotée par un ou plusieurs émetteurs, la zone de déploiement de l'installation doit être visible pendant le fonctionnement.**
- **Seuls des câbles présentant une résistance électrique suffisante doivent être utilisés pour le branchement de câbles de connexion (basses tensions de protection).**
- **Respectez les spécifications de la protection solaire.**

Utilisation conforme

Le capteur décrit dans la présente notice est conçu uniquement pour le pilotage de moteurs et de commandes radio compatibles avec Centronic. Le capteur est exclusivement destiné au fonctionnement de protections solaires.

Toute autre utilisation est considérée comme non conforme.

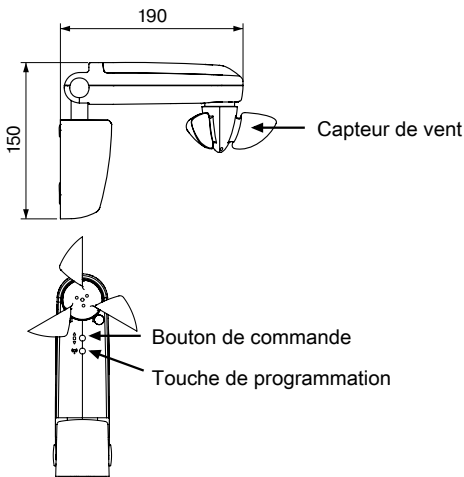
- Sachez qu'il est interdit d'utiliser les installations radio dans des zones où le risque de perturbations est élevé (par ex. hôpitaux, aéroports).
- La commande à distance n'est autorisée que pour les appareils et installations pour lesquels une perturbation fonctionnelle dans l'émetteur ou dans le récepteur ne constitue aucun danger pour les personnes, les animaux ou les choses ou pour lesquels ce risque est éliminé grâce à d'autres dispositifs de sécurité.

- L'exploitant n'est en aucun cas protégé contre les perturbations provoquées par d'autres installations de télécommunication et de dispositifs terminaux (par ex. par des installations radio qui sont utilisées de manière conforme dans la même plage de fréquence).
- Combinez les récepteurs radio uniquement avec des appareils et des installations autorisés par le fabricant.

i

- **Veillez à ce que la commande ne soit pas installée ni utilisée à proximité de surfaces métalliques ou de champs magnétiques.**
- **Les installations radio qui émettent sur la même fréquence peuvent causer une perturbation de la réception.**
- **Sachez que la portée du signal radio est limitée par la législation et par les mesures relatives à la construction.**

Description des affichages et des touches



Description du fonctionnement

Bouton de commande

Les actionnements de l'auxiliaire de commande sont convertis en ordres selon la séquence MONTÉE - ARRÊT - DESCENTE - ARRÊT, etc.

Programmation radio



Avant de programmer le capteur, il est impératif de programmer un émetteur maître adapté au réglage du capteur dans le récepteur radio ainsi que les positions finales.

Jusqu'à 3 capteurs peuvent être programmés dans le récepteur radio.

Attention

Veillez à ce que la zone de déploiement de la protection solaire soit libre lors de la programmation radio, car celle-ci peut descendre immédiatement.

1) Programmation de l'émetteur maître

a) Mise en mode de programmation du récepteur



Respectez la notice de montage et d'utilisation du récepteur.

- Coupez le courant du récepteur puis remettez-le sous tension après 5 secondes.

ou

- Actionnez la touche de programmation ou le commutateur radio du récepteur.

Le récepteur se trouve maintenant en mode de programmation pendant 3 minutes.

b) Programmation de l'émetteur maître

Appuyez sur la touche de programmation de l'émetteur maître en mode de programmation, jusqu'à acquittement par le récepteur de la réussite de la programmation.

Le processus de programmation est ainsi terminé.

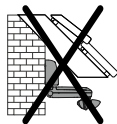
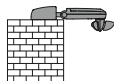
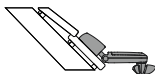
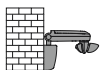
2) Programmation du capteur

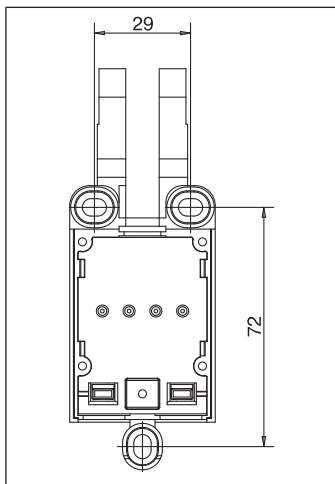
1. Appuyez sur la touche de programmation de l'émetteur maître jusqu'à acquittement par le récepteur.
2. Appuyez ensuite sur la touche de programmation du capteur jusqu'à acquittement par le récepteur.
3. Appuyez maintenant une nouvelle fois sur la touche de programmation du capteur.
4. Le récepteur acquitte la programmation avec succès.

Montage



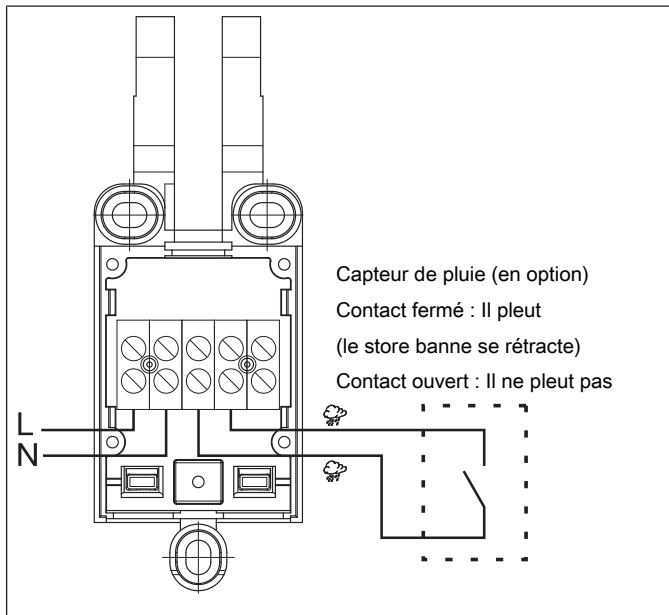
Le capteur ne peut pas fonctionner correctement si ses surfaces sont recouvertes.





- Avant de les monter dans les positions souhaitées, assurez-vous du bon fonctionnement de l'émetteur et du récepteur.
- Fixez le capteur au mur à l'aide des trois vis fournies.

Branchement



Prudence

Empêchez le câble de connexion de glisser à l'aide du serre-câbles.

Nettoyage

Nettoyez l'appareil uniquement avec un chiffon adapté. N'utilisez pas de produits de nettoyage qui risqueraient d'attaquer la surface.



Élimination



Le symbole de poubelle barrée sur le produit indique que l'appareil doit être impérativement éliminé séparément des déchets ménagers. À la fin de sa durée de vie, le produit doit être éliminé séparément et déposé dans un point de collecte des appareils électriques et électroniques. L'emballage doit être éliminé de manière conforme.

Caractéristiques techniques

Tension nominale	230-240 V CA / 50-60 Hz
Indice de protection	IP44
Température ambiante admissible	-25 à +55 °C
Puissance d'émission maximale émise	≤ 25 mW
Fréquence radio	868,3 MHz

La portée radio maximale peut aller jusqu'à 25 m en intérieur et jusqu'à 350 m en extérieur.

Que faire si...

Problème	Comment y remédier
Le moteur ne fonctionne pas.	Réduisez l'éloignement avec le récepteur.
	Programmez le capteur dans le récepteur.
L'installation ne se déplace pas manuellement.	La valeur seuil pour le vent de l'émetteur est dépassée. Attendez que le vent se calme.
L'installation se déploie en cas de pluie et ce, malgré le capteur de pluie.	Contrôlez le branchement.

Déclaration de conformité UE simplifiée

La société Becker-Antriebe GmbH atteste par la présente que cette installation radio satisfait aux exigences de la directive 2014/53/UE.

Le texte intégral de la déclaration de conformité UE est disponible sur Internet à l'adresse suivante :

www.becker-antriebe.com/ce



Sous réserve de modifications techniques.



Inhoudsopgave



Algemeen	33
Garantieverlening	33
Veiligheidsaanwijzingen	34
Doelmatig gebruik	34
Verklaring van aanduidingen en toetsen	35
Functiebeschrijving	36
Draadloze besturing programmeren	36
Montage	37
Aansluiting	39
Schoonmaken	39
Afvalverwijdering	40
Technische gegevens	40
Wat doen, wanneer...?	41
Vereenvoudigde EU-verklaring van overeenstemming	41

Algemeen

Met de sensor kunt u één of meerdere zonweringen besturen. De drempelwaarde voor de windbeveiliging kan met de Centronic SunWindControl-zenders worden ingesteld.

Dit apparaat kenmerkt zich door een eenvoudige bediening.

Verklaring pictogrammen

	VOORZICHTIG	VOORZICHTIG markeert een gevaar dat tot letsel kan leiden, wanneer dit niet wordt vermeden.
	OPGELET	OPGELET markeert maatregelen voor het vermijden van materiële schade.
		Duidt op gebruikstips en andere nuttige informatie.

Garantieverlening

Constructieve wijzigingen en ondeskundige installatie die in strijd zijn met deze gebruiksaanwijzing en andere instructies onzerzijds, kunnen leiden tot ernstig lichamelijk letsel van de gebruiker en kunnen een ernstig risico vormen voor diens gezondheid, zoals kneuzingen. Constructieve wijzigingen mogen derhalve uitsluitend na overleg met ons en met onze toestemming plaatsvinden, waarbij onze instructies en vooral de instructies in de voorliggende montage- en gebruiksaanwijzing beslist in acht moeten worden genomen.

Afwijkend gebruik, toepassingen en/of verwerking van de producten die in strijd is met het bedoelde gebruik, is niet toegestaan.

De fabrikant van het eindproduct en de installateur dienen erop te letten dat bij gebruik van onze producten aan alle noodzakelijke wettelijke en officiële voorschriften aandacht wordt besteed en dat deze worden opgevolgd. Dit betreft de fabricage van het eindproduct, de installatie en het advies aan de klant en geldt vooral voor de daarop betrekking hebbende actuele EMC-voorschriften.

Veiligheidsaanwijzingen

Algemene aanwijzingen

- Bewaar deze gebruiksaanwijzing!
- Gebruik uitsluitend ongewijzigde originele onderdelen van de besturingsfabrikant.
- Houd kinderen uit de buurt van besturingen.
- Neem de bepalingen in acht die specifiek voor uw land van toepassing zijn.



Voorzichtig

- **Gevaar voor verwondingen door elektrische schok.**
- **Aansluitingen op het 230 V net moeten door een erkende elektricien worden uitgevoerd.**
- **Schakel voorafgaand aan de montage de aansluitkabel spanningsvrij.**
- **Houd personen uit de buurt van het bewegingsgebied van de installaties.**
- **Wanneer de installatie door één of meerdere zenders wordt bestuurd, dan moet het bewegingsgebied van de installatie gedurende de bediening zichtbaar zijn.**
- **Voor het aansluiten van stuurkabels (veilige laagspanningen) mogen uitsluitend leidingtypes met voldoende doorslagvastheid worden gebruikt.**
- **Let op de specificaties van het zonweringsysteem.**

Doelmatig gebruik

De sensor in deze gebruiksaanwijzing mag uitsluitend worden gebruikt voor de aansturing van Centronic compatibele draadloze buismotoren en draadloze besturingen. De sensor is uitsluitend voor de bediening van zonweringen bestemd. Ander of verdergaand gebruik is in strijd met het bedoelde gebruik.

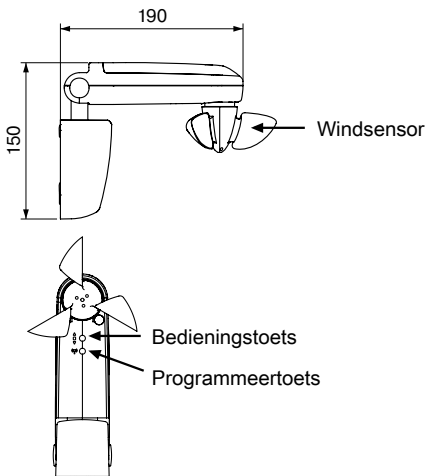
- Let erop dat draadloze installaties niet in gebieden met een verhoogd risico op storingen gebruikt mogen worden (bijv. ziekenhuizen, luchthavens).
- De afstandsbediening is uitsluitend toegestaan voor apparaten en installaties waarbij een functiestoring in de zender of ontvanger geen gevaar voor personen, dieren of goederen oplevert of waar dit risico door andere veiligheidsvoorzieningen is afgedekt.

- De gebruiker geniet geen enkele bescherming tegen storingen door andere telecommunicatie-installaties en eindapparatuur (bijv. ook door draadloze installaties die volgens de regels in hetzelfde frequentiebereik werken).
- Verbind draadloze ontvangers uitsluitend met door de fabrikant goedgekeurde apparaten en installaties.

i

- **Let erop dat de besturing niet in het bereik van metalen oppervlakken of magnetische velden wordt geïnstalleerd en gebruikt.**
- **Draadloze installaties die op dezelfde frequentie zenden, kunnen aanleiding geven tot storing van de ontvangst.**
- **Houd er rekening mee dat de reikwijdte van het radiosignaal door de wetgever en door bouwkundige maatregelen is beperkt.**

Verklaring van aanduidingen en toetsen



Funcatiebeschrijving

Bedieningstoets

De toetscommando's worden achtereenvolgens in de commandovolgorde IN-LOPEN - STOP - UITLOPEN - STOP enz. omgezet.

Draadloze besturing programmeren



Voordat de sensor wordt geprogrammeerd, moeten een voor de sensorinstelling geschikte masterzender in de draadloze ontvanger en de eindposities geprogrammeerd zijn.

Er kunnen in totaal 3 sensoren in de draadloze ontvanger worden geprogrammeerd.

Opgelet

Let erop dat bij het programmeren van het radiosignaal het bewegingsgebied van de zonwering vrij is, aangezien deze direct kan uitlopen.

1) Masterzender programmeren

a) Ontvanger in de programmeermodus zetten



Neem goed nota van de montage- en gebruiksaanwijzing van de ontvanger.

- Schakel de spanningsvoorziening van de ontvanger uit en na 5 seconden weer in.

of

- Bedien de programmeertoets of de zwarte schakelaar (antennesymbool) van de ontvanger.

De ontvanger bevindt zich nu gedurende 3 minuten in de programmeermodus.

b) Masterzender programmeren

Druk binnen de programmeermodus op de programmeertoets van de masterzender tot de ontvanger het succesvol programmeren bevestigt.

Daarmee is het programmeren beëindigd.

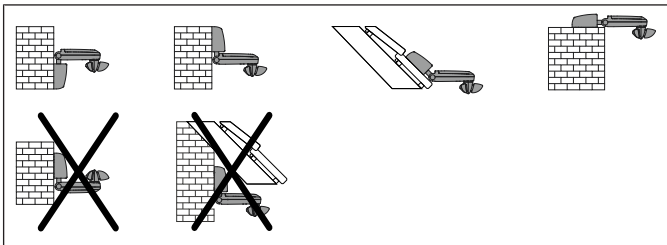
2) Sensor programmeren

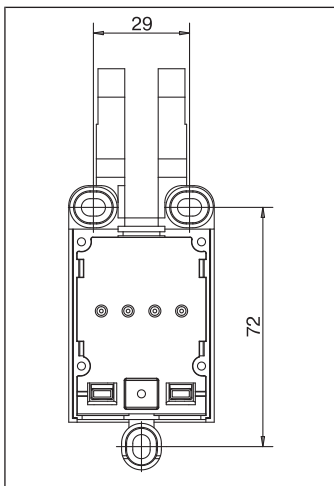
1. Druk op de programmeertoets van de masterzender tot de ontvanger dit bevestigt.
2. Druk op de programmeertoets van de sensor tot de ontvanger dit bevestigt.
3. Druk nu nog eens op de programmeertoets van de sensor.
4. De ontvanger bevestigt het succesvol programmeren.

Montage



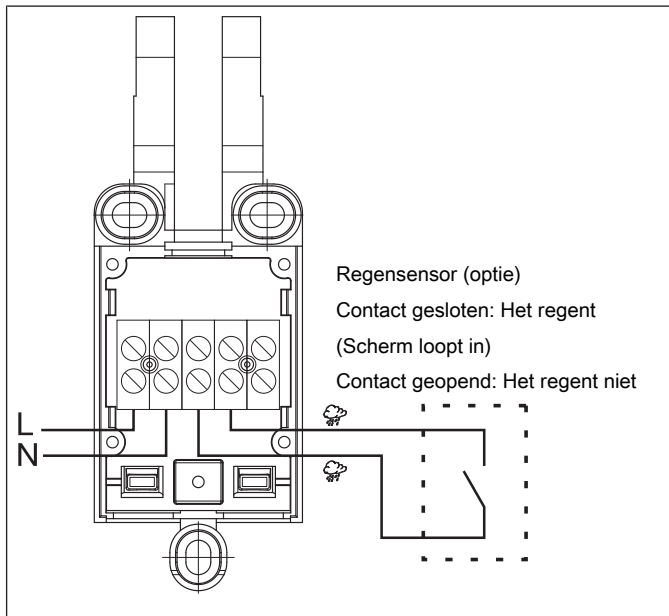
Om een correcte werking van de sensor te waarborgen, mogen de sensorvlakken niet worden afgedekt.





- Controleer vóór de montage op de gewenste positie of de zender en ontvanger correct functioneren.
- Bevestig de sensor met de drie meegeleverde schroeven aan de muur.

Aansluiting



Voorzichtig

Beveilig de motorkabel met de trekontlasting tegen eruit glijden.

Schoonmaken

Maak het apparaat alleen met een geschikte doek schoon. Gebruik geen schoonmaakmiddelen die het oppervlak kunnen aantasten.



Afvalverwijdering



Het pictogram met de doorgekruiste afvalcontainer op het product duidt op de verplichting om het apparaat gescheiden van het gewone huisvuil af te voeren. Dit product moet aan het einde van zijn gebruikscyclus gescheiden worden afgegeven bij een verzamelpunt voor gebruikte elektrische en elektronische apparatuur.

Het verpakkingsmateriaal moet dienovereenkomstig vakkundig worden afgevoerd.

Technische gegevens

Nominale spanning	230-240 V AC / 50-60 Hz
Beschermklasse	IP 44
Toegestane omgevingstemperatuur	-25 tot +55 °C
Uitgezonden maximaal zendvermogen	≤ 25 mW
Radiofrequentie	868,3 MHz

De maximale reikwijdte van het radiosignaal bedraagt bij en in het gebouw tot 25 m en in het vrije veld tot 350 m.

Wat doen, wanneer...?

Probleem	Verhelpen
De buismotor loopt niet.	De afstand tot de ontvanger verkleinen.
	De sensor in de ontvanger programmeren.
Zonwering loopt niet handmatig uit.	Winddrempeelwaarde van de zender is overschreden. Wachten tot wind afneemt.
Installatie loopt ondanks regensensor bij regen uit.	Aansluiting controleren.

Vereenvoudigde EU-verklaring van overeenstemming

Hierbij verklaart Becker-Antriebe GmbH dat deze draadloze installatie voldoet aan de richtlijn 2014/53/EU.

De volledige tekst van de EU-verklaring van overeenstemming is beschikbaar op het volgende internetadres:
www.becker-antriebe.com/ce



Technische wijzigingen voorbehouden.





BECKER