

Centronic EasyControl

EC241-II

de **Montage- und Betriebsanleitung**
Mini-Handsender

en **Assembly and Operating Instructions**
Mini hand-held transmitter

fr **Notice de montage et d'utilisation**
Mini-télécommande

nl **Montage- en gebruiksaanwijzing**
Mini-handzender

4034 630 348 0a 01.11.2022

Becker-Antriebe GmbH
Friedrich-Ebert-Straße 2-4
35764 Sinn/Germany
www.becker-antriebe.com



BECKER

Inhaltsverzeichnis

Allgemeines.....	3
Gewährleistung.....	4
Sicherheitshinweise	5
Bestimmungsgemäße Verwendung	6
Anzeigen- und Tastenerklärung.....	8
Funktionserklärung	9
Sender einlernen	10
Batteriewechsel	11
Reinigung.....	12
Entsorgung	12
Technische Daten	13
Was tun wenn...?.....	14
Vereinfachte EU-Konformitätserklärung.....	15



Allgemeines

Mit diesem Sender können Sie einen oder mehrere Empfänger steuern.

Eine einfache Bedienung zeichnet dieses Gerät aus.

Beachten Sie bitte bei der Installation sowie bei der Einstellung des Gerätes die vorliegende Montage- und Betriebsanleitung.

Erklärung Piktogramme

	VORSICHT	VORSICHT kennzeichnet eine Gefahr, die zu Verletzungen führen kann, wenn sie nicht vermieden wird.
	ACHTUNG	ACHTUNG kennzeichnet Maßnahmen zur Vermeidung von Sachschäden.
		Bezeichnet Anwendungstipps und andere nützliche Informationen.

Gewährleistung

Bauliche Veränderungen und unsachgemäße Installationen entgegen dieser Anleitung und unseren sonstigen Hinweisen können zu ernsthaften Verletzungen von Körper und Gesundheit der Benutzer, z. B. Quetschungen, führen, sodass bauliche Veränderungen nur nach Absprache mit uns und unserer Zustimmung erfolgen dürfen und unsere Hinweise, insbesondere in der vorliegenden Montage- und Betriebsanleitung, unbedingt zu beachten sind.

Eine Weiterverarbeitung der Produkte entgegen deren bestimmungsgemäßen Verwendung ist nicht zulässig.

Endproduktehersteller und Installateur haben darauf zu achten, dass bei Verwendung unserer Produkte alle, insbesondere hinsichtlich Herstellung des Endproduktes, Installation und Kundenberatung, erforderlichen gesetzlichen und behördlichen Vorschriften, insbesondere die einschlägigen aktuellen EMV-Vorschriften, beachtet und eingehalten werden.

Sicherheitshinweise

Allgemeine Hinweise

Wichtige Informationen für:

den Monteur / die Elektrofachkraft / den Benutzer

Bitte entsprechend weiterleiten!

- Bitte bewahren Sie die Anleitung auf!
- Nur in trockenen Räumen verwenden.
- Verwenden Sie nur unveränderte Originalteile des Steuerungsherstellers.
- Halten Sie Kinder von Steuerungen fern.
- Beachten Sie Ihre landesspezifischen Bestimmungen.
- Verbrauchte Batterie fachgerecht entsorgen. Batterie nur durch identischen Typ (siehe Technische Daten) ersetzen.



VORSICHT

- **Halten Sie Personen aus dem Fahrbereich der Anlagen fern.**
- **Wird die Anlage durch einen oder mehrere Sender gesteuert, muss der Fahrbereich der Anlage während des Betriebes einsehbar sein.**



- **Gerät enthält verschluckbare Kleinteile.**

Bestimmungsgemäße Verwendung

Der Sender in der vorliegenden Anleitung darf ausschließlich im Innenbereich für die Ansteuerung von Centronic kompatiblen Geräten verwendet werden, die die Impulsfunktion unterstützen.

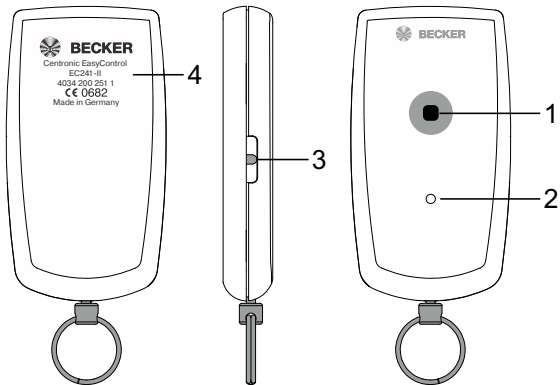
- Bitte beachten Sie, dass Funkanlagen nicht in Bereichen mit erhöhtem Störungsrisiko betrieben werden dürfen (z. B. Krankenhäuser, Flughäfen).
- Die Fernsteuerung ist nur für Geräte und Anlagen zulässig, bei denen eine Funktionsstörung im Sender oder Empfänger keine Gefahr für Personen, Tiere oder Sachen ergibt oder dieses Risiko durch andere Sicherheitseinrichtungen abgedeckt ist.
- Der Betreiber genießt keinerlei Schutz vor Störungen durch andere Fernmeldeanlagen und Endeinrichtungen (z. B. auch durch Funkanlagen, die ordnungsgemäß im gleichen Frequenzbereich betrieben werden).
- Funkempfänger nur mit vom Hersteller zugelassenen Geräten und Anlagen verbinden.



- **Achten Sie darauf, dass die Steuerung nicht im Bereich metallischer Flächen oder magnetischer Felder installiert und betrieben wird.**
- **Funkanlagen, die auf der gleichen Frequenz senden, können zur Störung des Empfangs führen.**
- **Es ist zu beachten, dass die Reichweite des Funksignals durch den Gesetzgeber und die baulichen Maßnahmen begrenzt ist.**



Anzeigen- und Tastenerklärung



1. Bedientaste mit Impulsfolge AUF-STOPP-AB-STOPP
2. Kanalkontrollleuchte
3. Einlerntaste
4. Typenschild

Funktionserklärung

Kanal

Der Kanal eines Senders kann in einen oder mehrere Empfänger eingelernt werden. Die Ansteuerung eines Empfängers ist ein Individualbefehl, die mehrerer Empfänger ein Gruppenbefehl.




Kanalkontrollleuchte

Ein Funksignal wird durch das Aufleuchten der Kanalkontrollleuchte signalisiert. Lässt die Batterieleistung nach, blinkt die Kanalkontrollleuchte beim Senden. Die Sendeleistung bzw. die Funkreichweite wird durch Abnahme der Batterieleistung reduziert. Leuchtet die Kanalkontrollleuchte bei Tastendruck nicht mehr, muss die Batterie gewechselt werden.

Sender einlernen

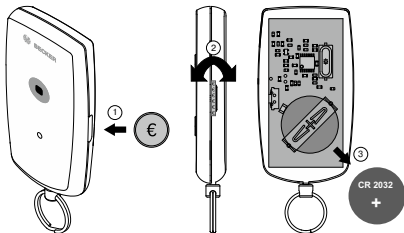
Die entsprechende Beschreibung für das Einlernen des Funks entnehmen Sie bitte aus der Anleitung des Empfängers.

 **Bedienen Sie die Einlerntaste am Sender mit einem geeigneten zylindrischen Werkzeug (z. B. Kugelschreiber).**

Batteriewechsel



Den entsprechenden Batterietyp entnehmen Sie bitte aus dem Kapitel „Technische Daten“.



Reinigung

Reinigen Sie das Gerät nur mit einem geeigneten Tuch. Verwenden Sie keine Reinigungsmittel, die die Oberfläche angreifen können.

Entsorgung



Das Symbol der durchgestrichenen Mülltonne auf dem Produkt weist auf die verpflichtende vom Hausmüll getrennte Entsorgung des Gerätes hin. Dieses Produkt muss am Ende seiner Lebensdauer getrennt bei einer Sammelstelle für Elektro- und Elektronikaltgeräte abgegeben werden.

Entnehmen Sie die Batterie(n) und entsorgen Sie diese nicht im Hausmüll, sondern in den dafür vorgesehenen Entsorgungsstellen.

Das Verpackungsmaterial ist entsprechend sachgerecht zu entsorgen.

Technische Daten

Nennspannung	3 V DC
Batterietyp	CR 2032 Lithium
Schutzart	IP 20
Zulässige Umgebungstemperatur	-10 bis +55 °C
Abgestrahlte maximale Sendeleistung	≤ 25 mW
Funkfrequenz	868,3 MHz

Die maximale Funkreichweite beträgt am und im Gebäude bis zu 15 m und im freien Feld bis zu 150 m.



Was tun wenn...?

Problem	Abhilfe
Antrieb läuft nicht.	Neue Batterie einlegen.
	Batterie richtig einlegen.
	Entfernung zum Empfänger verringern.
	Sender ist nicht im Empfänger eingelernt. Sender einlernen.

Vereinfachte EU-Konformitätserklärung

Hiermit erklärt Becker-Antriebe GmbH, dass diese Funkanlage der Richtlinie 2014/53/EU entspricht.

Der vollständige Text der EU-Konformitätserklärung ist unter der folgenden Internetadresse verfügbar:

www.becker-antriebe.de/ce



Technische Änderungen vorbehalten.



Table of contents

General information	17
Warranty	18
Safety instructions	19
Intended use	20
Explanation of displays and buttons	22
Explanation of functions	23
Programming transmitters	24
Changing batteries.....	25
Cleaning.....	26
Disposal	26
Technical data	27
What to do if...?	28
Simplified EU declaration of conformity.....	29



General information

You can control one or more receivers with this transmitter.

This device is exceptionally easy to use.

Please observe these Assembly and Operating Instructions when installing and setting up the equipment.

Explanation of pictograms

	CAUTION	CAUTION indicates a hazardous situation which, if not avoided, could result in injury.
	ATTENTION	ATTENTION indicates measures that must be taken to avoid damage to property.
		Denotes user tips and other useful information.

Warranty

Structural modifications and incorrect installation which are not in accordance with these and our other instructions can result in serious injuries, e.g., crushing of limbs. Therefore, structural modifications may only be carried out with our prior approval and strictly in accordance with our instructions, particularly the information contained in these Assembly and Operating Instructions.

Any further processing of the products which does not comply with their intended use is not permitted.

The end product manufacturer and fitter have to ensure that all the relevant current statutory, official and, in particular, EMC regulations are adhered to during utilisation of our products, especially with regard to end product manufacture, installation and customer advice.

Safety instructions

General information

Important information for:

Fitters / Electricians / Users

Please forward accordingly!

- Please keep the instructions safe!
- Only use in dry rooms.
- Only use unmodified original parts from the control unit manufacturer.
- Keep children away from control units.
- Observe all pertinent country-specific regulations.
- Dispose of used batteries properly. Only replace the battery with one of the same type (see Technical Data).



Caution

- **Keep people out of the system's range of travel.**
- **If the system is controlled by one or more transmitters, the system's range of travel must always be visible during operation.**
- **Device contains small parts that can be swallowed.**



Intended use

The transmitter described in these instructions must only be used indoors for the operation of Centronic-compatible devices which support the impulse function.

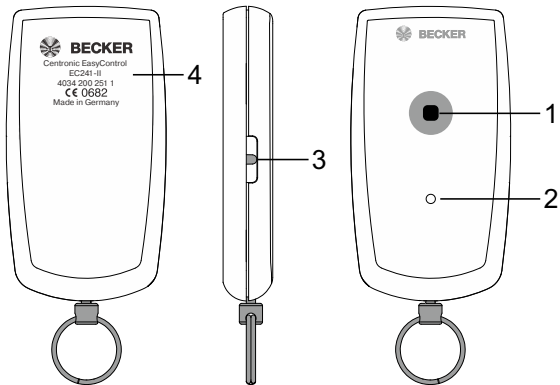
- Please note that radio-controlled systems may not be used in areas with a high risk of interference (e.g. hospitals, airports).
- The remote control is intended solely for use with equipment and systems in which malfunctions in the transmitter or receiver would not pose any risk to persons, animals or property, or which contain safety devices to eliminate such risks.
- The operator is not protected from interference from other telecommunications systems and terminal equipment (e.g. even from radio-controlled systems which are properly operated in the same frequency range).
- Only connect radio receivers to devices and systems approved by the manufacturer.



- **Ensure that the control unit is not installed or operated close to metal surfaces or magnetic fields.**
- **Radio-controlled systems transmitting on the same frequency may cause reception interference.**
- **Note that the range of the radio signal is limited by legislation as well as by design.**



Explanation of displays and buttons



1. Control button with pulse sequence UP-STOP-DOWN-STOP
2. Channel indicator lamp
3. Programming button
4. Type plate

Explanation of functions

Channel

The channel of a transmitter can be programmed into one or more receivers. One receiver is operated through an individual command, several receivers through a group command.



Channel indicator lamp

A radio signal is indicated by the channel indicator lamp lighting up. When the battery starts to lose power, the channel indicator lamp flashes when transmitting. The transmission strength and the radio range decrease as battery power declines. If the channel indicator lamp no longer lights up when a button is pressed, the battery must be replaced.

Programming transmitters

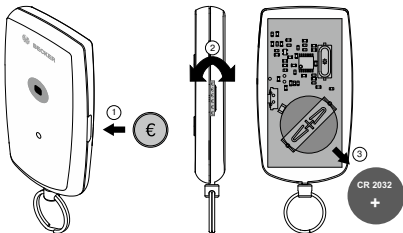
Please find the appropriate description to program the radio in the instructions for the receiver.

i Operate the programming button on the transmitter using a suitable cylindrical tool (e.g. a ballpoint pen).

Changing batteries



You will find the appropriate battery type in the "Technical data" chapter.



Cleaning

Only clean the device with a suitable cloth. Do not use aggressive cleaning agents that may damage the surface.

Disposal



The crossed-out bin symbol on the product indicates that the device is subject to mandatory disposal separate from household waste. This product must be handed over to a collection point for electrical and electronic equipment at the end of its service life.

Remove the battery/batteries and dispose of them at the designated recycling points, and not as household waste.

The packaging material must be disposed of properly.

Technical data

Rated voltage	3 V DC
Battery type	CR 2032 Lithium
Degree of protection	IP 20
Permissible ambient temperature	-10°C to +55°C
Maximum emitted transmission output	≤ 25 mW
Radio frequency	868.3 MHz

The maximum transmitter range on and in the building is up to 15 m, and up to 150 m in the open.



What to do if...?

Problem	Remedy
Drive is not functioning.	Insert a new battery.
	Insert the battery correctly.
	Reduce the distance to the receiver.
	Transmitter is not programmed in the receiver. Program transmitter.

Simplified EU declaration of conformity

Becker-Antriebe GmbH hereby declares that this radio control system complies with Directive 2014/53/EU.

The full text of the EU declaration of conformity is available at the following web address:

www.becker-antriebe.com/ce



Subject to technical changes without notice.



Sommaire

Généralités.....	31
Garantie	32
Consignes de sécurité	33
Utilisation conforme	34
Description des affichages et des touches	36
Description du fonctionnement	37
Programmer l'émetteur	38
Remplacement des piles	39
Nettoyage	40
Élimination	40
Caractéristiques techniques	41
Que faire si.....	42
Déclaration de conformité UE simplifiée.....	43



Généralités

Cet émetteur permet de commander un ou plusieurs récepteurs.

Cet appareil se caractérise par une utilisation simple.

Veuillez respecter la présente notice de montage et d'utilisation pour l'installation ainsi que pour le réglage de l'appareil.

Explication des pictogrammes

	PRUDENCE	PRUDENCE signale un risque pouvant entraîner des blessures s'il n'est pas évité.
	ATTENTION	ATTENTION signale des mesures à prendre pour éviter des dommages matériels.
		Indique des conseils d'utilisation et autres informations utiles.

Garantie

Toute modification du moteur et toute installation inappropriée allant à l'encontre de cette notice et de nos autres consignes peuvent causer des blessures corporelles graves ou représenter un risque pour la santé des utilisateurs, par ex. des contusions. C'est pourquoi, toute modification de la construction ne peut être effectuée qu'après nous en avoir informés et après obtention de notre accord. Nos consignes, notamment celles mentionnées dans la présente notice de montage et d'utilisation, doivent être respectées impérativement.

Toute modification des produits allant à l'encontre de leur utilisation conforme n'est pas autorisée.

Lorsqu'ils utilisent nos produits, les fabricants des produits finis et les installateurs doivent impérativement tenir compte et respecter toutes les dispositions légales et administratives nécessaires, en particulier les dispositions relatives à la compatibilité électromagnétique actuellement en vigueur, notamment en ce qui concerne la production du produit fini, l'installation et le service clientèle.

Consignes de sécurité

Remarques générales

Informations importantes à l'attention de :

l'installateur / l'électricien / l'utilisateur

À transmettre à la personne concernée !

- Veuillez conserver la présente notice !
- Utilisez l'appareil uniquement dans des locaux secs.
- Utilisez uniquement des pièces d'origine du fabricant de commandes n'ayant subi aucune modification.
- Tenez les enfants à l'écart des commandes.
- Respectez les directives spécifiques de votre pays.
- Éliminez les piles usagées de manière conforme. Remplacez la pile uniquement par une pile de type identique (voir caractéristiques techniques).



Prudence

- **Veillez à ce que personne ne se tienne dans la zone de déploiement des installations.**



- **Lorsque l'installation est pilotée par un ou plusieurs émetteurs, la zone de déploiement de l'installation doit être visible pendant le fonctionnement.**
- **L'appareil contient des petites pièces susceptibles d'être avalées.**

Utilisation conforme

L'émetteur décrit dans la présente notice est conçu uniquement pour une installation en intérieur et pour le pilotage d'appareils compatibles avec Centronic et la fonction d'impulsion.

- Sachez qu'il est interdit d'utiliser les installations radio dans des zones où le risque de perturbations est élevé (par ex. hôpitaux, aéroports).
- La commande à distance n'est autorisée que pour les appareils et installations pour lesquels une perturbation fonctionnelle dans l'émetteur ou dans le récepteur ne constitue aucun danger pour les personnes, les animaux ou les choses ou pour lesquels ce risque est éliminé grâce à d'autres dispositifs de sécurité.

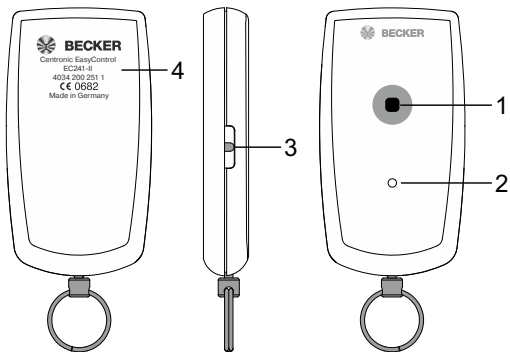
- L'exploitant n'est en aucun cas protégé contre les perturbations provoquées par d'autres installations de télécommunication et de dispositifs terminaux (par ex. par des installations radio qui sont utilisées de manière conforme dans la même plage de fréquence).
- Combinez les récepteurs radio uniquement avec des appareils et des installations autorisés par le fabricant.



- **Veillez à ce que la commande ne soit pas installée ni utilisée à proximité de surfaces métalliques ou de champs magnétiques.**
- **Les installations radio qui émettent sur la même fréquence peuvent causer une perturbation de la réception.**
- **Sachez que la portée du signal radio est limitée par la législation et par les mesures relatives à la construction.**



Description des affichages et des touches



1. Touche de commande avec séquence d'impulsions MONTÉE-ARRÊT-DESCENTE-ARRÊT
2. Témoin de contrôle du canal
3. Touche de programmation
4. Plaque signalétique

Description du fonctionnement

Canal

Le canal d'un émetteur peut être programmé dans un ou plusieurs récepteurs. La commande d'un récepteur est un ordre individuel, la commande de plusieurs récepteurs est un ordre groupé.



Témoin de contrôle du canal

Le témoin de contrôle du canal s'allume lorsqu'un signal radio est émis. Si la puissance de la pile diminue, le témoin de contrôle du canal clignote lors de l'émission de l'ordre. La diminution de la puissance des piles entraîne une diminution de la puissance d'émission et de la portée radio. Si le témoin de contrôle du canal ne s'allume plus lorsque la touche est actionnée, la pile doit être remplacée.

Programmer l'émetteur

Consultez la notice du récepteur pour la description correspondante de la programmation radio.

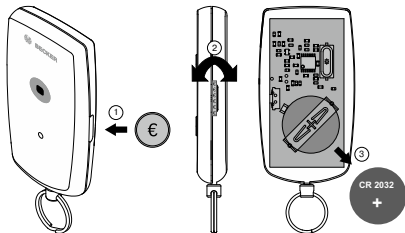


Actionnez les touches de programmation de l'émetteur à l'aide d'un outil cylindrique approprié (par ex. stylo).

Remplacement des piles



Le type de pile correspondant est indiqué dans le chapitre « Caractéristiques techniques ».



Nettoyage

Nettoyez l'appareil uniquement avec un chiffon adapté. N'utilisez pas de produits de nettoyage qui risqueraient d'attaquer la surface.

Élimination



Le symbole de poubelle barrée sur le produit indique que l'appareil doit être impérativement éliminé séparément des déchets ménagers. À la fin de sa durée de vie, le produit doit être éliminé séparément et déposé dans un point de collecte des appareils électriques et électroniques.

Retirez la ou les piles usagées et ne les jetez pas avec les déchets ménagers mais déposez-les dans les centres d'élimination prévus à cet effet.

L'emballage doit être éliminé de manière conforme.

Caractéristiques techniques

Tension nominale	3 V CC
Type de piles	CR 2032 Lithium
Indice de protection	IP 20
Température ambiante admissible	-10 à +55 °C
Puissance d'émission maximale émise	≤ 25 mW
Fréquence radio	868,3 MHz

La portée radio maximale peut aller jusqu'à 15 m en intérieur et jusqu'à 150 m en extérieur.



Que faire si...

Problème	Comment y remédier
Le moteur ne fonctionne pas.	Placez une nouvelle pile.
	Placez les piles correctement.
	Réduisez la distance du récepteur.
	L'émetteur n'est pas programmé dans le récepteur. Programmez l'émetteur.

Déclaration de conformité UE simplifiée

La société Becker-Antriebe GmbH atteste par la présente que cette installation radio satisfait aux exigences de la directive 2014/53/UE.

Le texte intégral de la déclaration de conformité UE est disponible sur Internet à l'adresse suivante :

www.becker-antriebe.com/ce



Sous réserve de modifications techniques.



Inhoudsopgave

Algemeen.....	45
Garantieverlening	46
Veiligheidsaanwijzingen.....	47
Doelmatig gebruik.....	48
Verklaring van aanduidingen en toetsen.....	50
Functiebeschrijving	51
Zender programmeren	52
Batterijen vervangen	53
Schoonmaken	54
Afvalverwijdering.....	54
Technische gegevens	55
Wat doen, wanneer...?.....	56
Vereenvoudigde EU-verklaring van overeenstemming.....	57



Algemeen

Met deze zender kunt u een of meerdere ontvangers besturen.

Dit apparaat kenmerkt zich door een eenvoudige bediening.

Neem bij de installatie evenals bij de instelling van het apparaat goed nota van deze montage- en gebruiksaanwijzing.

Verklaring pictogrammen

	VOORZICHTIG	VOORZICHTIG markeert een gevaar dat tot letsel kan leiden, wanneer dit niet wordt vermeden.
	OPGELET	OPGELET markeert maatregelen voor het vermijden van materiële schade.
		Duidt op gebruikstips en andere nuttige informatie.

Garantieverlening

Constructieve wijzigingen en ondeskundige installatie die in strijd zijn met deze gebruiksaanwijzing en andere instructies onzerzijds, kunnen leiden tot ernstig lichamenteel letsel van de gebruiker en kunnen een ernstig risico vormen voor diens gezondheid, zoals kneuzingen. Constructieve wijzigingen mogen derhalve uitsluitend na overleg met ons en met onze toestemming plaatsvinden, waarbij onze instructies en vooral de instructies in de voorliggende montage- en gebruiksaanwijzing beslist in acht moeten worden genomen.

Afwijkend gebruik, toepassingen en/of verwerking van de producten die in strijd is met het bedoelde gebruik, is niet toegestaan.

De fabrikant van het eindproduct en de installateur dienen erop te letten dat bij gebruik van onze producten aan alle noodzakelijke wettelijke en officiële voorschriften aandacht wordt besteed en dat deze worden opgevolgd. Dit betreft de fabricage van het eindproduct, de installatie en het advies aan de klant en geldt vooral voor de daarop betrekking hebbende actuele EMC-voorschriften.

Veiligheidsaanwijzingen

Algemene aanwijzingen

Belangrijke informatie voor:

de monteur / de elektricien / de gebruiker

Aan de betreffende personen doorgeven!

- Bewaar deze gebruiksaanwijzing!
- Gebruik het apparaat uitsluitend in droge ruimten.
- Gebruik uitsluitend ongewijzigde originele onderdelen van de besturingsfabrikant.
- Houd kinderen uit de buurt van besturingen.
- Neem de bepalingen in acht die specifiek voor uw land van toepassing zijn.
- Voer gebruikte batterij correct af. Vervang de batterij uitsluitend door een batterij van hetzelfde type (zie Technische gegevens).



Voorzichtig

- **Houd personen uit de buurt van het bewegingsgebied van de installaties.**



- **Wanneer de installatie door één of meerdere zenders wordt bestuurd, dan moet het bewegingsgebied van de installatie gedurende de bediening zichtbaar zijn.**
- **Apparaat bevat kleine delen die kunnen worden ingeslikt.**

Doelmatig gebruik

De zender in deze gebruiksaanwijzing mag uitsluitend binnen worden gebruikt voor de aansturing van Centronic compatibele apparaten die de impulsfunctie ondersteunen.

- Let erop dat draadloze installaties niet in gebieden met een verhoogd risico op storingen gebruikt mogen worden (bijv. ziekenhuizen, luchthavens).
- De afstandsbediening is uitsluitend toegestaan voor apparaten en installaties waarbij een functiestoring in de zender of ontvanger geen gevaar voor personen, dieren of goederen oplevert of waar dit risico door andere veiligheidsvoorzieningen is afgedekt.
- De gebruiker geniet geen enkele bescherming tegen storingen door andere telecommunicatie-installaties en eindapparatuur (bijv. ook door draadloze installaties die volgens de regels in hetzelfde frequentiebereik werken).

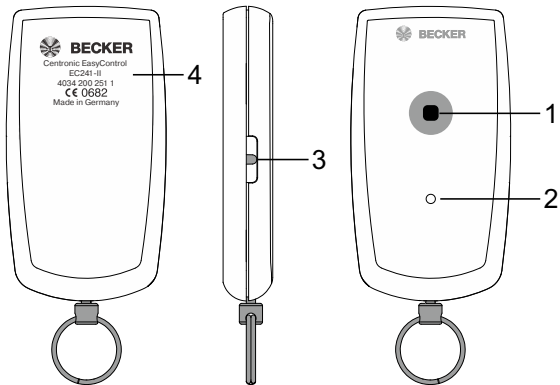
- Verbind draadloze ontvangers uitsluitend met door de fabrikant goedgekeurde apparaten en installaties.



- **Let erop dat de besturing niet in het bereik van metalen oppervlakken of magnetische velden wordt geïnstalleerd en gebruikt.**
- **Draadloze installaties die op dezelfde frequentie zenden, kunnen aanleiding geven tot storing van de ontvangst.**
- **Houd er rekening mee dat de reikwijdte van het radiosignaal door de wetgever en door bouwkundige maatregelen is beperkt.**



Verklaring van aanduidingen en toetsen



1. Bedieningstoets met impulsvolgorde OP-STOP-NEER-STOP
2. Kanaalcontrolelampje
3. Programmeertoets
4. Typeplaatje

Funcatiebeschrijving

Kanaal

Het kanaal van een zender kan in één of meerdere ontvangers worden geprogrammeerd. De aansturing van één ontvanger is een individueel commando, die van meerdere ontvangers een groepscommando.



Kanaalcontrolelampje

Een radiosignaal wordt gesignaleerd door het oplichten van het kanaalcontrolelampje. Als het batterijvermogen zwakker wordt, dan knippert het kanaalcontrolelampje bij het zenden. Het zendvermogen of de reikwijdte van het radiosignaal wordt door afnemen van het batterijvermogen gereduceerd. Als het kanaalcontrolelampje bij indrukken van een toets niet meer oplicht, dan moet de batterij worden vervangen.

Zender programmeren

De dienovereenkomstige beschrijving voor het programmeren van de draadloze functie kunt u vinden in de gebruiksaanwijzing van de ontvanger.

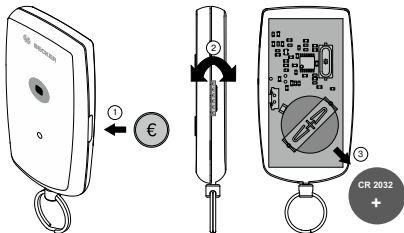


Bedien de programmeertoets op de zender met een geschikt cilindrisch gereedschap (bijv. balpen).

Batterijen vervangen



Het desbetreffende batterijtype vindt u in het hoofdstuk 'Technische gegevens'.



Schoonmaken

Maak het apparaat alleen met een geschikte doek schoon. Gebruik geen schoonmaakmiddelen die het oppervlak kunnen aantasten.

Afvalverwijdering



Het pictogram met de doorgekruiste afvalcontainer op het product duidt op de verplichting om het apparaat gescheiden van het gewone huisvuil af te voeren. Dit product moet aan het einde van zijn gebruikscyclus gescheiden worden afgegeven bij een verzamelpunt voor gebruikte elektrische en elektronische apparatuur.

Haal de batterij(en) uit het apparaat en voor deze niet via het gewone huisvuil af, maar via de daarvoor bestemde verzamelpunten.

Het verpakkingsmateriaal moet dienovereenkomstig vakkundig worden afgevoerd.

Technische gegevens

Nominale spanning	3 V DC
Batterijtype	CR 2032 Lithium
Beschermklasse	IP 20
Toegestane omgevingstemperatuur	-10 tot +55 °C
Uitgezonden maximaal zendvermogen	≤ 25 mW
Radiofrequentie	868,3 MHz

De maximale reikwijdte van het radiosignaal bedraagt bij en in het gebouw tot 15 m en in het vrije veld tot 150 m.



Wat doen, wanneer...?

Probleem	Verhelpen
Aandrijving loopt niet.	Nieuwe batterij plaatsen.
	Batterij op correcte wijze plaatsen.
	Afstand tot ontvanger verminderen.
	Zender is niet in ontvanger geprogrammeerd. Zender programmeren.

Vereenvoudigde EU-verklaring van overeenstemming

Hierbij verklaart Becker-Antriebe GmbH dat deze draadloze installatie voldoet aan de richtlijn 2014/53/EU.

De volledige tekst van de EU-verklaring van overeenstemming is beschikbaar op het volgende internetadres:

www.becker-antriebe.com/ce



Technische wijzigingen voorbehouden.







BECKER