



**EN**

**A PICTURE**  
 Rain sensor Ondeis 24 V DC  
 Rain sensor Ondeis  
 Sensor for measuring rain and snow.

**B MOUNTING**  
 Wall or mast fixing.  
**[1]** Fixing at a 90° angle  
**[2]** Wall fixing  
 Fixing with screws  
**[3]** Mast fixing  
 Fixing with UV resistant cable tie  
**[4]** Click "Ondeis" into holder

**C WIRING**  
**[1] Ondeis 24 V DC**  
 a. Supply voltage 24 V DC (polarised)  
 Red (+)  
 Black (-)  
 b. Output contacts  
 Black 1 (contact)  
 Black 2 (contact)  
**[2] Ondeis**  
 c. Supply voltage  
 100 V - 230 V AC  
 Brown (phase)  
 Blue (neutral)  
 d. Output contacts  
 Black 1 (contact)  
 Black 2 (contact)

⚠ To be used with all controllers with input for potential free sensors. Contact rating see technical data.

**DE**

**A ABBILDUNG**  
 Regensensor Ondeis 24 V DC  
 Regensensor Ondeis  
 Sensor zur Messung von Regen und Schnee.

**B MONTAGE**  
 Wand- oder Mastmontage.  
**[1]** Befestigung im 90° Winkel  
**[2]** Wandmontage:  
 Halterbefestigung mit Schrauben  
**[3]** Mastmontage: Halterbefestigung mit UV-beständigem Kabelbinder  
**[4]** "Ondeis" in Halter einrasten

**C VERDRÄHTUNG**  
**[1] Ondeis 24 V DC**  
 a. Versorgungsspannung 24 V DC (verpolarisiert)  
 Rot (+)  
 Schwarz (-)  
 b. Ausgangskontakte  
 Schwarz 1 (Kontakt)  
 Schwarz 2 (Kontakt)  
**[2] Ondeis 230 V AC**  
 c. Versorgungsspannung 100 V - 230 V AC  
 Braun (Phase)  
 Blau (Neutral)  
 d. Ausgangskontakte  
 Schwarz 1 (Kontakt)  
 Schwarz 2 (Kontakt)

⚠ Zur Verwendung mit allen Steuergeräten mit Eingang für potenzialfreie Sensoren. Kontaktbelastbarkeit siehe technische Daten.

**PT**

**A IMAGEM**  
 Sensor de chuva Ondeis 24 V CC  
 Sensor de chuva Ondeis  
 Sensor para a medição de chuva e neve.

**B FIXAÇÃO**  
 Fixação em parede ou postes.  
**[1]** Fixação a um ângulo de 90°  
**[2]** Fixação na parede  
 Fixação com parafusos  
**[3]** Fixação em postes  
 Fixação com braçadeira de cabos resistente a UV  
**[4]** Clique em "Ondeis" no suporte

**C CABLAGEM**  
**[1] Ondeis 24 V CC**  
 a. Tensão de alimentação 24 V CC (polarizada)  
 Vermelho (+)  
 Preto (-)  
 b. Contactos de saída  
 Preto 1 (contacto)  
 Preto 2 (contacto)  
**[2] Ondeis**  
 c. Tensão de alimentação 100 V - 230 V CA  
 Castanho (fase)  
 Azul (neuro)  
 d. Contactos de saída  
 Preto 1 (contacto)  
 Preto 2 (contacto)

⚠ Deve ser utilizado com todos os controladores com entrada para sensores sem potencial. Classificação de contacto, consulte os dados técnicos.

**DA**

**A BILLEDER**  
 Regnsensoren Ondeis 24 V DC  
 Regnsensoren Ondeis  
 Sensor til måling af regn og sne.

**B MONTERING**  
 Væg- eller mastmontage.  
**[1]** Montering i 90° vinkel  
**[2]** Vægmontage  
 Montering med skruer  
**[3]** Mastmontage  
 Montering med UV bestandige kabelbindere  
**[4]** Klips "Ondeis" på holderen

**C KABLING**  
**[1] Ondeis 24 V DC**  
 a. Forsyningsspænding 24 V DC (polariseret)  
 Rød (+)  
 Sort (-)  
 b. Udgangskontakter  
 Sort 1 (kontakt)  
 Sort 2 (kontakt)  
**[2] Ondeis**  
 c. Forsyningsspænding 100 V - 230 V AC  
 Brun (Fase)  
 Blå (Nul)  
 d. Udgangskontakter  
 Sort 1 (kontakt)  
 Sort 2 (kontakt)

⚠ Kan bruges til alle styinger med indgang til potentialefri sensorer. Kontaktbelastning, se tekniske data.

**FR**

**A IMAGE**  
 Capteur pluie Ondeis 24 V CC  
 Capteur pluie Ondeis  
 Capteur de mesure de pluie et de neige.

**B INSTALLATION**  
 Fixation murale ou sur un mât.  
**[1]** Fixation suivant un angle de 90°  
**[2]** Fixation murale  
 Fixation à l'aide des vis  
**[3]** Fixation sur un mât  
 Fixation avec câble résistant aux UV  
**[4]** Clipser l'« Ondeis » sur le support

**C CÂBLAGE**  
**[1] Ondeis 24 V CC**  
 a. Alimentation 24 V CC (polarisée)  
 Rouge (+)  
 Noir (-)  
 b. Contacts de sortie  
 Noir 1 (contact)  
 Noir 2 (contact)  
**[2] Ondeis**  
 c. Tension d'alimentation 100 V - 240 V CA  
 Marron (phase)  
 Bleu (neutre)  
 d. Contacts de sortie  
 Noir 1 (contact)  
 Noir 2 (contact)

⚠ Peut être utilisé avec tous les contrôleurs ayant une entrée libre de potentiel. Capacité de charge du contact, voir Caractéristiques techniques.

**IT**

**A DESCRIZIONE DEL PRODOTTO**  
 Sensore di pioggia Ondeis 24 V DC  
 Sensore di pioggia Ondeis  
 Sensore pioggia e neve.

**B MONTAGGIO**  
 Fissaggio a muro o su supporto.  
**[1]** Fissaggio con un angolo di 90°  
**[2]** Fissaggio a muro  
 Fissaggio con viti  
**[3]** Fissaggio su supporto  
 Fissaggio con cavi resistenti ai raggi UV  
**[4]** Montare "Ondeis" sul supporto

**C COLLEGAMENTO ELETTRICO**  
**[1] Ondeis 24 V DC**  
 a. Tensione di alimentazione 24 V DC (polarizzata)  
 Rosso (+)  
 Nero (-)  
 b. Contatti di uscita  
 Nero 1 (contatto)  
 Nero 2 (contatto)  
**[2] Ondeis**  
 c. Tensione di alimentazione 100 V - 230 V AC  
 Marrone (fase)  
 Blu (neutro)  
 d. Contatti di uscita  
 Nero 1 (contatto)  
 Nero 2 (contatto)

⚠ Da usare con automatismi a contatto pulito. Vedere scheda tecnica per la portata dei contatti.

**SV**

**A BILD**  
 Regnsensorn Ondeis 24 V DC  
 Regnsensorn Ondeis  
 Regn- och snösensor

**B INSTALLATION**  
 Vägg- eller mastmontage.  
**[1]** Fäst i 90° vinkel  
**[2]** Vägmontage  
 Fäst med skruvar  
**[3]** Mastmontage  
 Fäst med UV-beständigt buntband  
**[4]** Montera "Ondeis" i fästet

**C KABLAGE**  
**[1] Ondeis 24 V DC**  
 a. Matning 24 V DC (polaritet)  
 Röd (+)  
 Svart (-)  
 b. Utgångskontakter  
 Svart 1 (kontakt)  
 Svart 2 (kontakt)  
**[2] Ondeis**  
 c. Matning  
 100 V - 230 V AC  
 Brun (fas)  
 Blå (neutral)  
 d. Utgångskontakter  
 Svart 1 (kontakt)  
 Svart 2 (kontakt)

⚠ För användning med alla styrenheter med ingång för potentialfria sensorer. Se den tekniska informationen för uppgifter om kontaktklassificering.

**FI**

**A KUVA**  
 Sadesensori Ondeis 24 V DC  
 Sadesensori Ondeis  
 Vesi- ja lumisadeanturi.

**B ASENNUS**  
 Seinä- tai mastoasennus.  
**[1]** Kiinnitys 90° kulmaan  
**[2]** Seinäasennus  
 Kiinnitys ruuveilla  
**[3]** Mastoasennus  
 Kiinnitys UV-suojatuilla nippusiteillä  
**[4]** Paina "Ondeis" kiinnitysalustaan

**C KAAPELOINNIT**  
**[1] Ondeis 24 V DC**  
 a. Syöttöjännite 24 V DC (polarisoitu)  
 Punainen (+)  
 Musta (-)  
 b. Lähtevä kontakti  
 Musta 1 (kontakti)  
 Musta 2 (kontakti)  
**[2] Ondeis**  
 c. Syöttöjännite 100 V - 230 V AC  
 Ruskea (vaihe)  
 Sininen (nolla)  
 d. Lähtevä kontakti  
 Musta 1 (kontakti)  
 Musta 2 (kontakti)

⚠ Voidaan käyttää potentiaalivapailla liittimillä varustettujen ohjainlaitteiden kanssa. Katso kontaktiliuokitus teknisistä tiedoista.

**NL**

**A AFBEELDING**  
 Regensensor Ondeis 24 V DC  
 Regensensor Ondeis  
 Sensor voor het meten van regen en sneeuw.

**B MONTAGE**  
 Wandmontage of montage op de mast.  
**[1]** Gemonteerd onder een hoek van 90°  
**[2]** Wandmontage  
 Bevestiging met schroeven  
**[3]** Montage op de mast  
 Bevestiging met UV-bestendige tie-raps  
**[4]** "Ondeis" in de houder bevestigen

**C BEDRADING**  
**[1] Ondeis 24 V DC**  
 a. Voeding 24 V DC (polariteitongevoelig)  
 Rood (+)  
 Zwart (-)  
 b. Uitgangskontacten  
 Zwart 1 (contact)  
 Zwart 2 (contact)  
**[2] Ondeis**  
 c. Voeding 100 V - 230 V AC  
 Bruin (fase)  
 Blauw (0)  
 d. Uitgangskontacten  
 Zwart 1 (contact)  
 Zwart 2 (contact)

⚠ Te gebruiken bij alle besturingen met potentiaalvrije contacten. Zie de technische gegevens voor de belastbaarheid van de contacten

**ES**

**A IMAGEN**  
 Sensor de lluvia Ondeis 24 V DC  
 Sensor de lluvia Ondeis  
 Sensor medidor de lluvia y nieve.

**B INSTALACIÓN**  
 Fijación mural o en mástil.  
**[1]** Fijación en ángulo de 90°  
**[2]** Fijación mural  
 Fijación mediante tornillos  
**[3]** Fijación en mástil  
 Fijación con sujetacables resistente a los rayos UV.  
**[4]** Encaje a presión "ondeis" en el soporte

**C CABLEADO**  
**[1] Ondeis 24 V DC**  
 a. Tensión de alimentación de 24 V DC (polarizada)  
 Rojo (+)  
 Negro (-)  
 b. Interruptores de salida  
 Negro 1 (interruptor)  
 Negro 2 (interruptor)  
**[2] Ondeis**  
 c. Tensión de alimentación de 100 V - 230 V AC  
 Marrón (fase)  
 Azul (neutro)  
 d. Interruptores de salida  
 Negro 1 (interruptor)  
 Negro 2 (interruptor)

⚠ Puede utilizarse con cualquier sistema de mando que disponga de entrada para sensores libres de potencial. Para más información sobre la capacidad de contacto, consulte los datos técnicos.

**NO**

**A BILD**  
 Regnsensoren Ondeis 24 V DC  
 Regnsensoren Ondeis  
 Sensor for måling av regn og snø.

**B MONTERING**  
 Monter på vegg eller mast.  
**[1]** Monter ved 90° vinkel  
**[2]** Veggmontering  
 Monter med skruer  
**[3]** Mast feste  
 Fest med UV-bestendig strips  
**[4]** Klikk "Ondeis" i holderen

**C KABLING**  
**[1] Ondeis 24 V DC**  
 a. Matespenning 24 V DC (polarisert)  
 Rød (+)  
 Svart (-)  
 b. Kontaktutgang  
 Svart 1 (kontakt)  
 Svart 2 (kontakt)  
**[2] Ondeis**  
 c. Matespenning 100 V - 230 V AC  
 Brun (fase)  
 Blå (nøytral)  
 d. Kontaktutgang  
 Svart 1 (kontakt)  
 Svart 2 (kontakt)

⚠ Til bruk med alle kontrollere med potensial frie sensorer. Kontakt info se teknisk data.

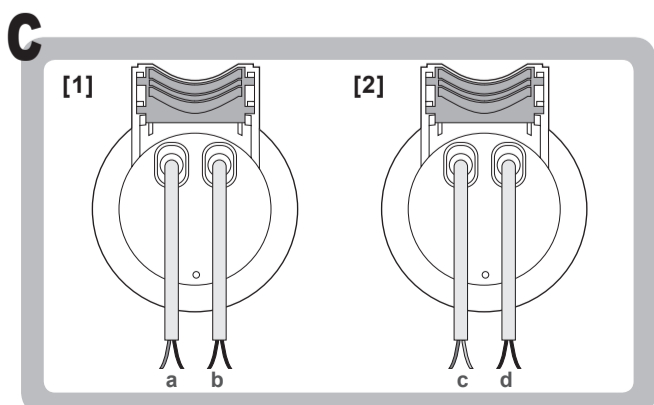
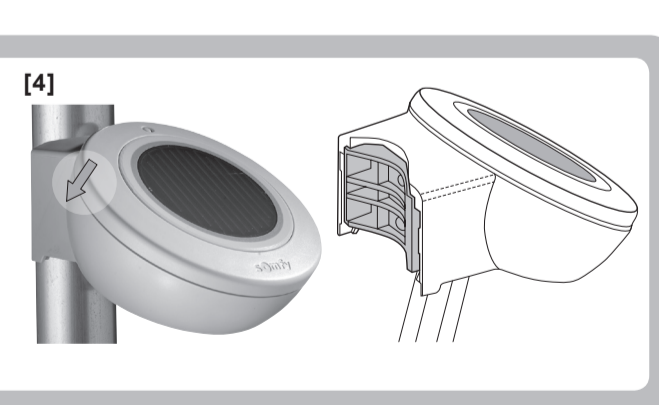
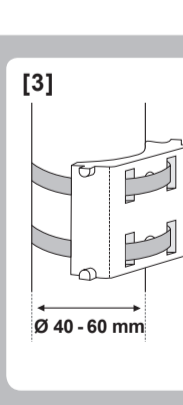
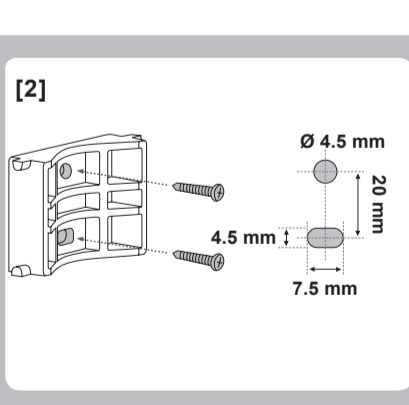
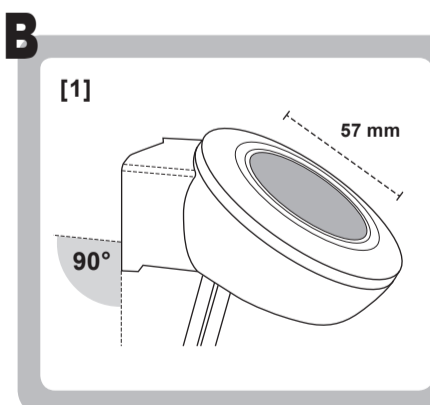
**EL**

**A ΕΙΚΟΝΑ**  
 Αισθητήρας βροχής Ondeis 24 V DC  
 Αισθητήρας βροχής Ondeis  
 Αισθητήρας μέτρησης βροχής και χιονιού.

**B ΤΟΠΟΘΕΤΗΣΗ**  
 Στερέωση σε τοίχο ή ιστό.  
**[1]** Στερέωση σε γωνία 90°  
**[2]** Επιτοίχια στερέωση  
**[3]** Στερέωση σε ιστό  
 Στερέωση με συμματοδέτη που είναι ανθεκτικός στην υπεριώδη ακτινοβολία (UV)  
**[4]** Πιέστε τον αισθητήρα Ondeis στη βάση για να ασφαλίσει (κλικ)

**C ΚΑΛΩΔΙΩΣΗ**  
**[1] Ondeis 24 V DC**  
 a. Τάση τροφοδοσίας 24 V DC (πολωμένη)  
 Κόκκινο (+)  
 Μαύρο (-)  
 b. Επαφές εξόδου  
 Μαύρο 1 (επαφή)  
 Μαύρο 2 (επαφή)  
**[2] Ondeis**  
 c. Τάση τροφοδοσίας 100 V - 230 V AC  
 Καφέ (φάση)  
 Μπλε (ουδέτερο)  
 d. Επαφές εξόδου  
 Μαύρο 1 (επαφή)  
 Μαύρο 2 (επαφή)

⚠ Προς χρήση με πίνακες ελέγχου με είσοδο πολλαπλών χρήσεων. Ονομαστικά χαρακτηριστικά επαφών, δείτε τα τεχνικά στοιχεία.



Notes